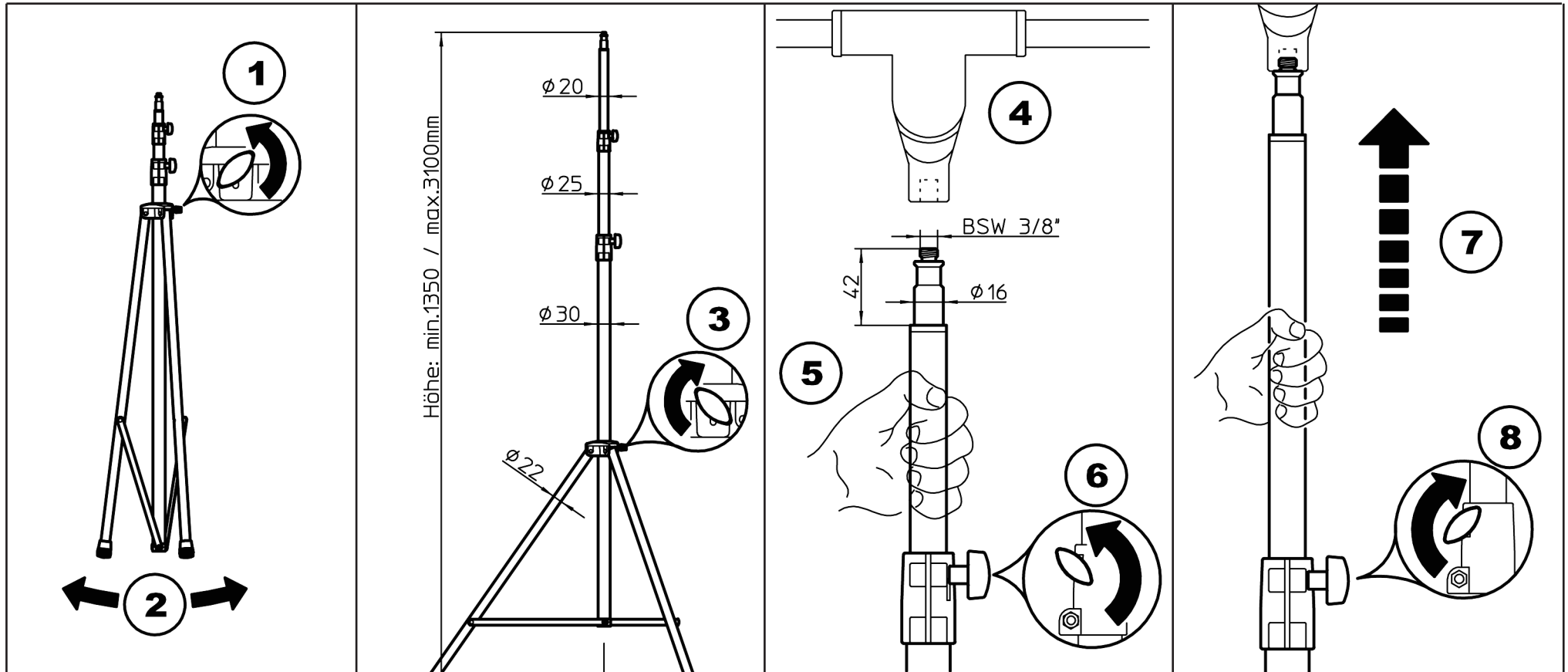


20800 Overhead-Mikrofonstativ



Produktinformationen

- für spezielle Bühnen- und Studioeinsätze
- auf über 3 m ausziehbar
- mit 3/8" Gewindeanschluss

Hinweise zur Sicherheit

- Traglast: Mikrofone
- die max. Standfestigkeit erreicht das Stativ bei waagerechter Auslage der Fußstreben (s. Abb.)
- das Stativ nur auf ebener Unterlage verwenden
- ACHTUNG: unkontrolliertes Lösen der Klemmschrauben unter Last ist nicht zulässig.

Es gilt: Auszugrohr mit einer Hand festhalten, Klemmschraube der Spannschelle vorsichtig lösen und Rohr langsam einfahren lassen.

Aufstellanleitung

- ① Klemmschraube in Dreieckschelle lösen
- ② FüÙe auseinanderziehen bis Verbindungsstreben in waagerechter Lage
- ③ Klemmschraube wieder fest anziehen
- ④ Mikrofonarm oder Mikrofon mit 3/8"-Gewinde verschrauben
- ⑤ Auszugrohr festhalten
- ⑥ Klemmschraube an Spannschelle vorsichtig lösen
- ⑦ Auszugrohr mit Mikrofon in gewünschte Höhe schieben
- ⑧ Klemmschraube wieder fest anziehen

Alternativ kann zuerst die gewünschte Höhe des Auszugrohres eingestellt und anschließend das Mikrofon montiert werden.

Das Zusammenlegen erfolgt in umgekehrter Reihenfolge.