

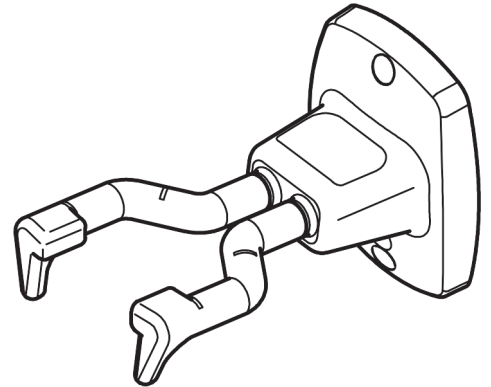
# 16240 Gitarren-Wandhalter

- Der Wandhalter zum Einhängen von Gitarren und Bässen unterschiedlichster Form.
- Ein neu entwickeltes Spannsystem legt sich dabei schnell und verlässlich um den Gitarrenhals.
- Beide Einhängebügel passen sich dank ihrer Beweglichkeit unter der Last der Gitarren der jeweiligen Kopfform an.
- Wulste an den vorderen Enden der Bügel verhindern, dass sich die Gitarre im Halter verdreht.
- Zur Schonung des Instruments sind die Einhängebügel mit einem hochwertigen Schutzüberzug beschichtet.
- B x T x H: 78 x 152 x 108 mm; Gewicht: 0,2 kg.

Vielen Dank, dass Sie sich für dieses Produkt entschieden haben. Bitte lesen und beachten Sie sorgfältig diese Anleitung. Sie informiert Sie über alle wichtigen Schritte die für einen sicheren Aufbau und Betrieb erforderlich sind. Wir empfehlen, sie auch für den späteren Gebrauch aufzubewahren.

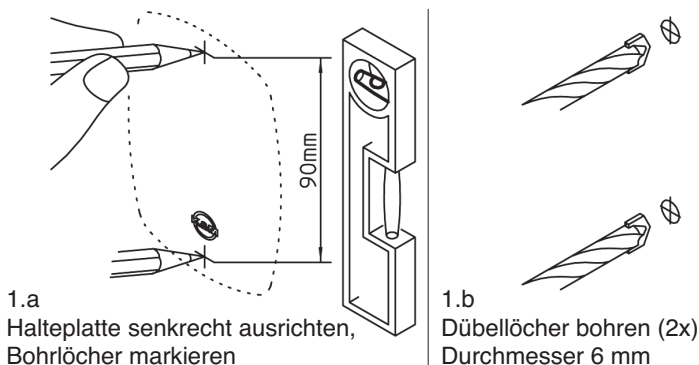
## SICHERHEITSHINWEISE

- BEACHTEN: Die sichere Funktion des Gitarrenhalters ist abhängig von der Form der Gitarre (Korpustiefe, Kopf- und Halsform) sowie von der Sorgfalt mit der die Gitarre eingehängt wird.
- Montage nur an geeigneter Wand mit entsprechendem Montagmaterial (nicht im Lieferumfang).
- Beispiele siehe unter Punkt 2. Setzanweisungen der Dübelhersteller bitte beachten.
- Ungeeignet sind Wände, die zu schwach sind oder hinter denen Strom- und Wasserleitungen oder dgl. verlegt sind. Im Zweifelsfall einen qualifizierten Fachmann zu Rate ziehen.
- Vergewissern Sie sich und prüfen in regelmäßigen Abständen, dass die Schrauben fest angezogen sind.
- Anwendung nur im Innenbereich.



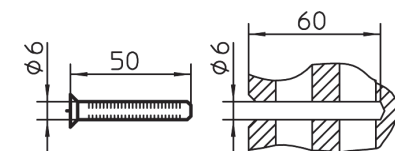
## BENUTZER- und FUNKTIONSHINWEISE

### 1. WANDMONTAGE

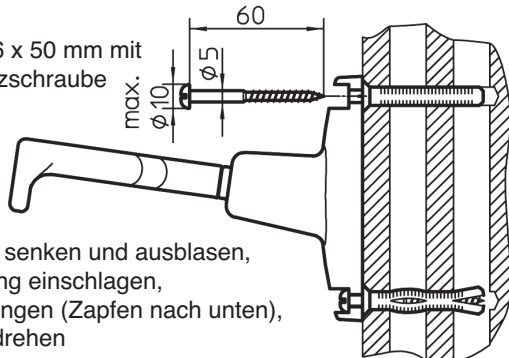


### 2. BEFESTIGUNGSBEISPIELE

- Holzwand: ohne Dübel
- Lochsteine (Abb.) und Betonwand: mit Dübel

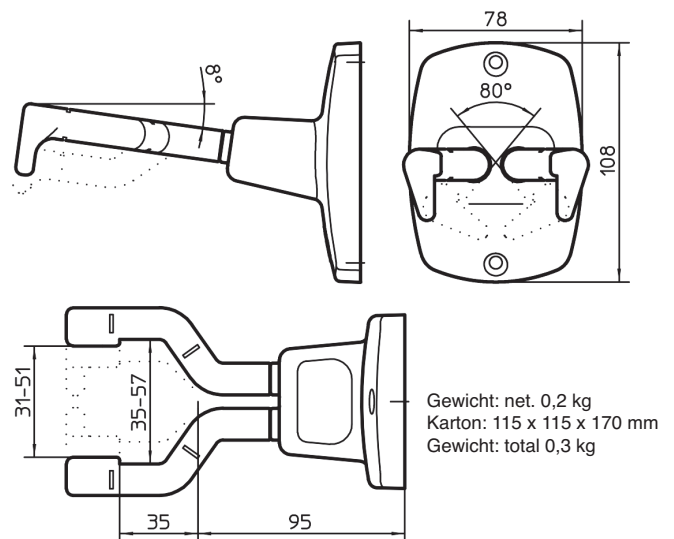


- z.B.:
- Spreizdübel  $\varnothing$  6 x 50 mm mit Linsenkopf-Holzschraube 5 x 60mm



- Löcher bohren, senken und ausblasen, Dübel in Bohrung einschlagen, Halterung anbringen (Zapfen nach unten), Schrauben eindrehen

### 3. ABMESSUNGEN

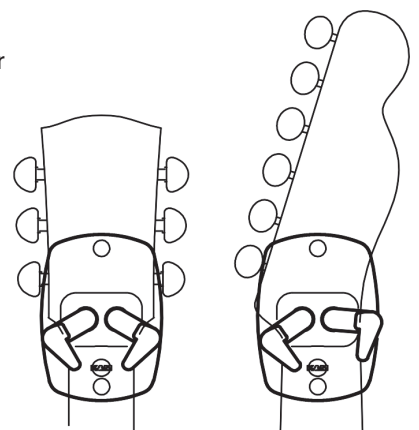


### 4. EINSTELLUNGEN

Gitarrenhals in den Halter führen und sanft auf den Bügel ablegen. Instrument vorsichtig loslassen und sicheren Sitz überprüfen.

Die Bügel passen sich dabei der speziellen Form des Kopfes an.

Zapfen an den Enden der Bügel sorgen für zusätzliche Sicherheit.



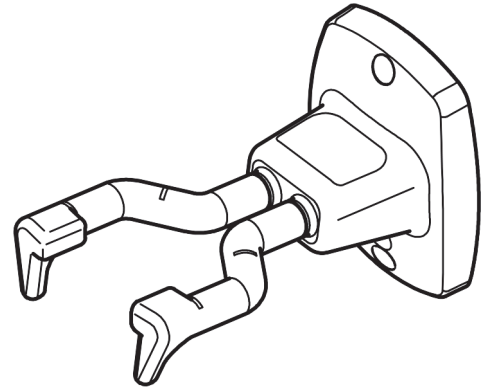
# 16240 Guitar wall mount

- Screw-on type wall mount which accommodates a wide variety of guitar shapes.
- Features a patented flexible hooking-in and clamping system which quickly and firmly grasps the guitar neck.
- Both brackets move adequate to the shape of the guitar neck.
- Bulges at the front ends of the brackets prevent that the guitar twists in the holder.
- Support arms are covered with non-marring rubber to protect the instrument.
- W x D x H: 78 x 152 x 108 mm; weight: 0,2 kg.

Thank you for choosing this product. Please read and follow these instructions carefully. It informs you about all important steps necessary for safe installation and operation. We recommend that you keep them for future reference.

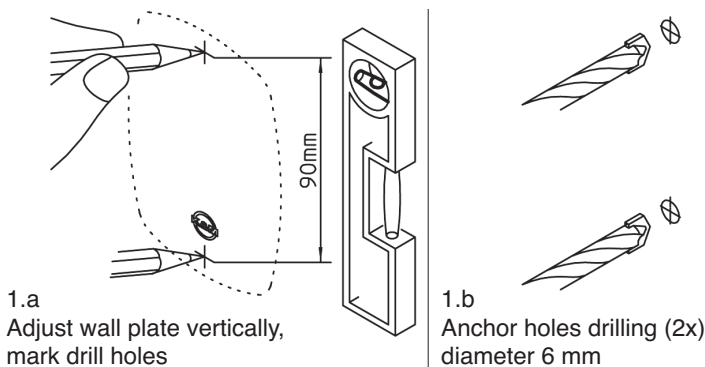
## SAFETY INSTRUCTIONS

- NOTE! Safe guitar keeping depends on:  
Shape (depth of corpus, neck-shape) and to exercise due care when hooking-in the guitar.
- For use only at proper walls with adequate anchors (not included in delivery).  
See 2. WALL MOUNT OPTIONS (please follow the anchor instructions).
- Not suitable for fragile walls. Beware of power supply lines and water conduits.  
In case ask an expert.
- Inspect bolted assemblies regularly.
- For indoor use only.



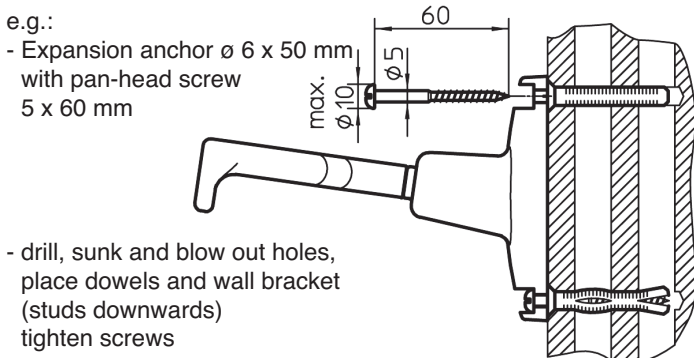
## USER and OPERATING INSTRUCTIONS

### 1. WALL MOUNTING

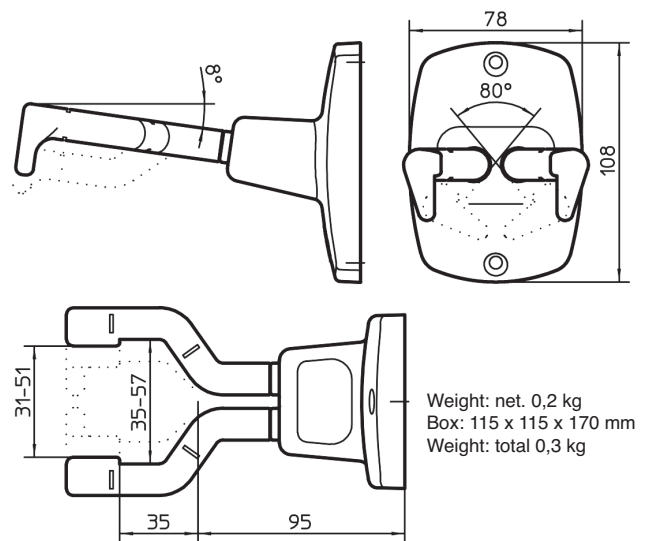


### 2. MOUNTING EXAMPLES

- Wooden wall:  
no dowels needed
- Perforated bricks (fig.) and concrete wall:  
with dowels



### 3. DIMENSIONS



### 4. SETTINGS

Place guitar neck smooth between the two support arms and let loose the instrument carefully. Please check safe fit.

Both support arms move corresponding to the guitar neck shape.

Studs at support arms provided extra protection.

