

## Nutzungsinformation

### Bestimmungsgemäße Verwendung

Das Leuchtenstativ dient zur Aufnahme und zum Heben von Leuchten in der Veranstaltungstechnik und Produktionsbereichen mit einem Gewicht von maximal 30 kg. Mit Hilfe der integrierten Gewindebuchse M10 können Leuchten oder Traversen direkt mit dem Leuchtenstativ verschraubt werden. Durch die Spannschelle mit Klapphaken ist ein schnelles und einfaches Verstellen der Höhe in fünf Schritten möglich. Dank der flachen Sockelplatte mit Tragegriff kann das Stativ leicht transportiert und bei geringem Platzbedarf verwendet werden. Die Kabelöffnung mit Kanten-schutz ermöglicht das Verlegen der Kabel unter der Sockelplatte.

### Vorhersehbare Fehlanwendung

Während der Verwendung darf die Klemmschraube bzw. Verschraubung zwischen Sockel und Rohrkombination nicht geöffnet werden. Die Tragfähigkeit des Statives muss beachtet werden.

### Allgemeines



- ▶ Das Leuchtenstativ muss auf einen ebenen und tragfähigen Untergrund aufgestellt werden.
- ▶ Die Tragfähigkeit des Leuchtenstatives darf nicht überschritten werden.
- ▶ Das Leuchtenstativ nicht in Fluchtwege oder öffentlich zugängliche Flächen aufstellen.
- ▶ Das Leuchtenstativ vor Witterungseinflüsse schützen. Das Leuchtenstativ ist nicht für den dauerhaften Betrieb im Außenbereich ausgelegt.
- ▶ Das Leuchtenstativ bei sichtbaren Beschädigungen oder Verschleißanzeichen nicht mehr verwenden.
- ▶ Durch die Installationshöhe besteht Gefahr durch herabfallende Teile.
- ▶ Durch Umfallen oder Herabfallen des Leuchtenstatives können Personen und Sachschäden entstehen.
- ▶ Durch die Verstellmöglichkeit besteht Quetschgefahr zwischen den Bauteilen.
- ▶ Der Nutzer muss körperlich und fachlich geeignet sein.
- ▶ Die Nutzungsinformation ist Bestandteil des Artikels und ist für dessen Lebensdauer aufzubewahren bzw. an jeden nachfolgenden Besitzer oder Benutzer weiterzugeben.

### Gewährleistung

Keine Gewährleistung wird übernommen für Schäden, die entstanden sind durch:

- ▶ Nichtbeachtung der Nutzungsinformation und der Allgemeinen Sicherheits- und Montagehinweise.
- ▶ Ungeeignete oder nicht bestimmungsgemäße Anwendung.
- ▶ Fehlerhaftes Aufstellen bzw. Inbetriebnahme durch den Käufer oder Dritte.
- ▶ Natürliche Abnutzung.
- ▶ Nachlässiger Umgang.
- ▶ Unsachgemäße Änderungen bzw. Instandsetzungsarbeiten durch Käufer oder Dritte.
- ▶ Einwirkung von Teilen fremder Herkunft.
- ▶ Verwendung von nicht originalen Ersatzteilen.

Veränderungen, An- und Umbauten, welche die Sicherheit beeinträchtigen können, sind ohne Genehmigung des Herstellers untersagt.

## Technische Daten

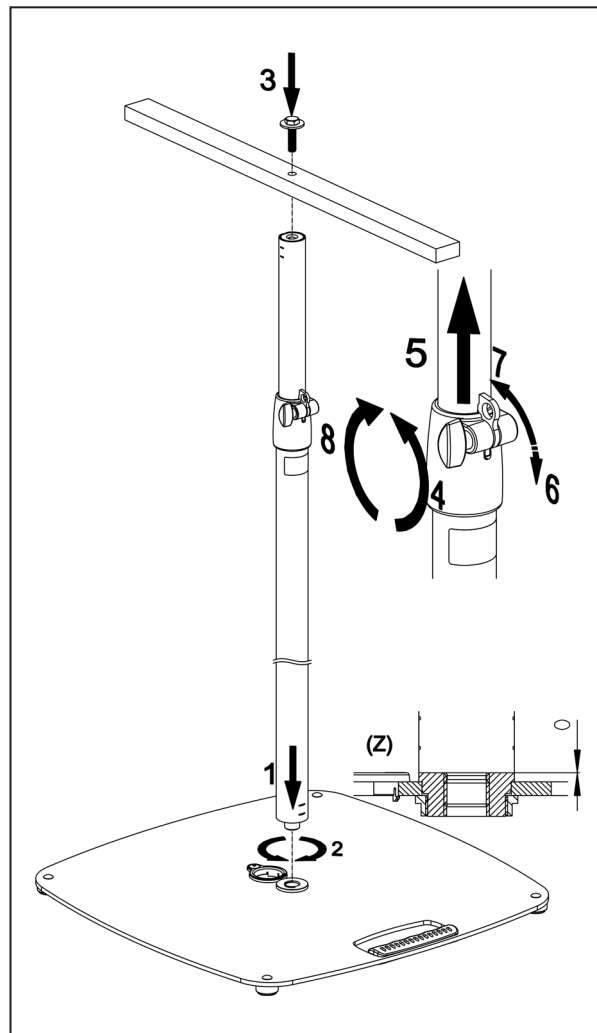
Material	Grundrohr, Auszugsrohr, Klapphaken, Gewindebuchse, Sockelplatte, Schlossschrauben: Stahl pulverbeschichtet, schwarz Schrauben, Gewindebolzen, -buchse, U-Scheibe, Mutter: Stahl verzinkt Spannschelle, Klemmschraube, Griffstück, Kabelschutzring: Kunststoff, schwarz
Tragfähigkeit	30 kg Bei zentrischer Belastung, auf waagerechter Fläche und ohne Seitenkräfte.
Maße und Verstellbereich	Sockel: (B) 550 x (T) 550 x (H) 20 mm Höhe: 1424 - 2424 mm Verstellung: 5 x 200 mm Rohrende: ø 35 mm/Gewindebuchse M10
Verpackung	Packstück 1 von 2: (B) 1500 x (T) 115 x (H) 50 mm Packstück 2 von 2: (B) 653 x (T) 653 x (H) 30 mm
Gewicht	17,5 (Sockel 14 kg)



## Montage

**!Beim Aufstecken der Leuchte/Traverse besteht Quetschgefahr zwischen den Komponenten!**  
**!Durch die Beweglichkeit der Bauteile besteht Quetschgefahr zwischen diesen!**  
**!Durch die Lage der Leuchte/Traverse besteht eine Gefahr durch herabfallende Teile!**

1.) Auspacken und Artikel auf Beschädigung und Vollständigkeit prüfen  
Das Leuchtenstativ kommt in 2 Packstücken. Rohrkombination und Sockel.



2.) Rohrkombination auf Sockel montieren.  
Rohrkombination auf Sockel aufsetzen **1** und komplett in in diesen einschrauben **2**.

3.) Leuchte/Traverse auf dem Distanzrohr montieren.

- ✓ Die Rohrkombination ist fest mit dem Sockel verschraubt und liegt flächig an ihr an **Z**.
- ✓ Das Auszugsrohr befindet sich in der unteren Endlage.

Traverse/Leuchte **3** aufsetzen. Diese werden mit einer Schraube M10 auf dem Distanzrohr befestigt.

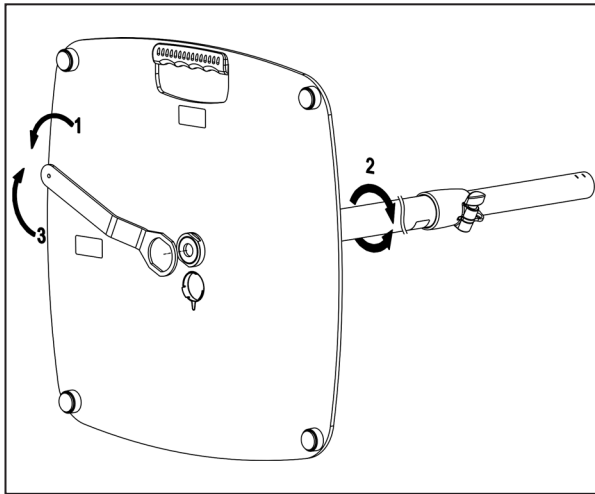
**HINWEIS:** Aufsetzen und Ausfahren der Last muss durch fachlich und körperlich geeignetes Personal erfolgen. Durch eine zweite Person können diese Vorgänge erheblich erleichtert werden. Zum Tragen der Sockelplatte den dafür vorgesehenen Tragegriff verwenden.

4.) Einstellen der Höhe

Klemmmutter an Spannschelle lösen **4**. Auszugsrohr anheben **5**, hierbei entriegelt der Klapphaken automatisch **6** und verbleibt in dieser Position. Wenn die gewünschte Höhe erreicht ist, muss der Klapphaken in die dafür vorgesehene Aussparung gedrückt werden **7**. Der Klapphaken muss an dem Auszugsrohr anliegen, dadurch wird das Auszugsrohr gegen Absenken gesichert. Klemmmutter handfest anziehen **8**.

**HINWEIS** beachten.

### 5.) Ausrichten der Rohrkombination



Nach der Montage 2.) kann es sein, dass die Klemmschraube oder Klapphaken in eine unerwünschte Richtung zeigen. Dies kann wie folgt korrigiert werden. Klemmmutter SW40 an der Unterseite der Sockelplatte lösen **1**, passender Schlüssel K&M 26702. Rohrkombination in die gewünschte Position ausrichten **2** und Klemmmutter wieder fest anziehen **3**.

## Wartung, Reinigung und Instandsetzung

- ▶ **Wartung:** Regelmäßige Kontrolle auf festen Sitz der Schraubverbindung.
- ▶ **Reinigung:** Zum Reinigen des Leuchtenstatives ein leicht befeuchtetes Tuch benutzen. Keine chlorhaltigen oder scheuernde Reinigungsmittel verwenden. Diese verursachen Schäden an Oberfläche und Lack.
- ▶ **Instandsetzen:** Auftretende Schäden sofort beheben und Leuchtenstativ nicht weiter benutzen. Instandhaltungsarbeiten dürfen nur durchgeführt werden, wenn Sie die erforderlichen Kenntnisse hierfür besitzen. Bei fehlenden Teilen kontaktieren Sie den Hersteller über [www.k-m.de](http://www.k-m.de). Hier gelangen Sie anhand der Artikelnummer, die Sie auf dem Typenschild finden, zu einem entsprechenden Ersatzteilblatt. Über dieses können Sie die fehlenden oder defekten Teile nachbestellen.

## Störung und Fehlersuche

Störung/Ursache	Prüfen/Behebung
Leuchtenstativ wackelt	<ul style="list-style-type: none"> <li>• Standsicherheit des Leuchtenstatives prüfen.</li> <li>• Schraubverbindung zwischen Sockel und Rohrkombination sowie Klemmmutter SW40 prüfen, gegebenenfalls nachziehen.</li> </ul>
Auszugsrohr fährt unter Last ein	<ul style="list-style-type: none"> <li>• Klapphaken einrasten.</li> <li>• Klemmschrauben nachziehen.</li> </ul>

## **Lagerung, Entsorgung**

Lagern Sie das Leuchtenstativ an einem trockenen Ort.  
Führen Sie zerlegte Bestandteile der Wiederverwertung zu:

- ▶ Verschrotten Sie alle Komponenten aus Metall.
  
- ▶ Führen Sie alle Komponenten aus Kunststoff, Papier und Kartonage der Wiederverwertung bzw. Recycling zu.
  
- ▶ Sortieren Sie alle anderen Komponenten nach Materialbeschaffenheit und entsorgen Sie diese gemäß den örtlichen Bestimmungen.

## **Kontaktinformation**

### **KÖNIG & MEYER GmbH & Co. KG**

Kiesweg 2  
97877 Wertheim

Telefon: 09342/8060

Telefax: 09342/806-150

E-Mail: [contact@k-m.de](mailto:contact@k-m.de)

Web: [www.k-m.de](http://www.k-m.de)

# 24624 Lighting stand

## Information for use

### Intended use

The lighting stand is used to hold and lift lights in event technology and production areas with a maximum weight of 30 kg. The integrated M10 threaded bushing can be used to screw lights or trusses directly together with the lighting stand. The tension clamp with safety hook allows for fast, simple height adjustment in five steps. The flat base plate with carrying handle makes the stand easy to transport, with compact space requirements. The cable opening with edge protection allows cables to be placed under the base plate.

### Foreseeable misapplication

Clamping screw or screw connection between base and rod combination must not be opened during use. The load capacity of the stand must be observed.

### General



- ▶ The lighting stand must be placed on an even surface that can hold the weight involved.
- ▶ The load capacity of the lighting stand used must not be exceeded.
- ▶ Do not set up the lighting stand in escape routes or areas accessible to the public.
- ▶ Protect the lighting stand from the effects of weather. The lighting stand is not designed for permanent outdoor operation.
- ▶ Do not use the lighting stand if it is visibly damaged or shows signs of wear.
- ▶ The installation height creates a risk of falling parts.
- ▶ Personal injury or property damage may occur if the lighting stand falls over or down.
- ▶ Due to the adjustability of the components, there is finger trap risk between the components.
- ▶ The user should be physically fit and technically competent.
- ▶ The usage information is an integral part of the product and should be kept for its service life or passed on to any subsequent owner or user.

### Warranty

No warranty is given for damage caused by:

- ▶ Non-observance of the usage information and the "General safety and assembly instructions".
- ▶ Unsuitable or improper use.
- ▶ Incorrect installation or commissioning by the buyer or third parties.
- ▶ Natural wear and tear.
- ▶ Careless handling.
- ▶ Improper modifications or repair work by the buyer and third parties.
- ▶ Impact on components of foreign origin.
- ▶ Use of non-original spare parts.

Modifications, additions and conversions that may impair safety are prohibited without the manufacturer's approval.

## Technical data

Material	Base rod, extension tube, safety hook, threaded bushing, base plate, carriage bolts: steel, powder-coated, black Screws, threaded bolt, threaded bushing, washer, nut: steel, galvanized Tension clamp, clamping screw, grip, cable protection ring: plastic, black
Load capacity	30 kg If load is centered, equipment is on a horizontal surface and there are no lateral forces.
Dimensions and adjustment range	Base: (W) 550 x (D) 550 x (H) 20 mm Height: 1424 - 2424 mm Adjustment range: 5 x 200 mm Tube end: diameter 35 mm/threaded bushing M10
Packing	Package 1 of 2: (W) 1500 x (D) 115 x (H) 50 mm Package 2 of 2: (W) 653 x (D) 653 x (H) 30 mm
Weight	17.5 kg (Base 14 kg)



## Assembly

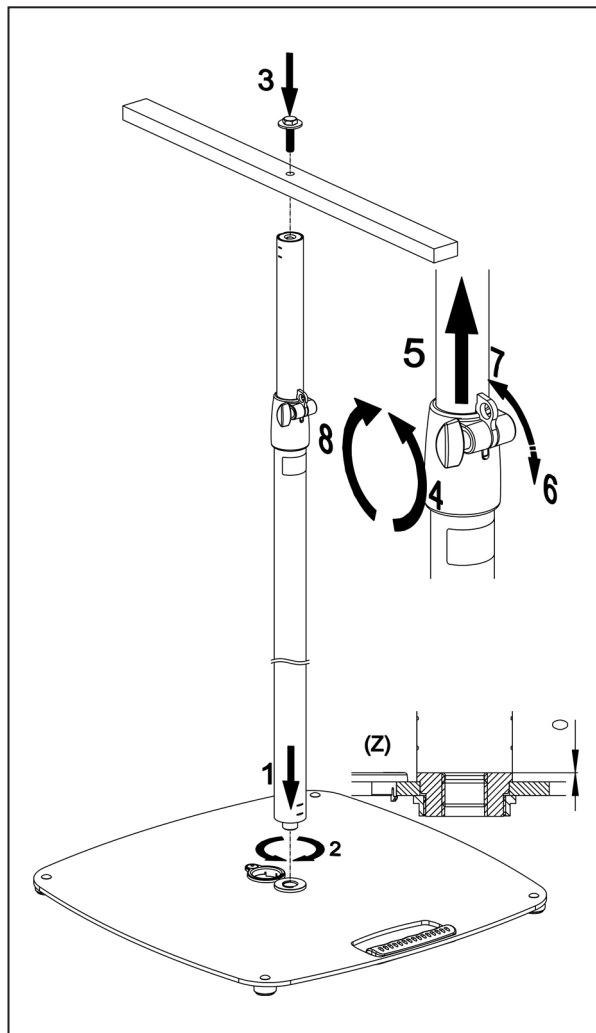
***!When attaching the light/truss, there is a risk of crushing between the components!***

***!Due to the mobility of the components, there is a risk of crushing between them!***

***!Due to the position of the light/truss there is a risk of falling parts!***

1.) Unpack and check item for damage and completeness

The lighting stand comes in 2 packages. Rod combination and base.



2.) Attach the rod combination to the base.

Set the rod combination on the base **1** and screw fully into the base **2**.

3.) Place the light/truss on the distance rod.

✓ The rod combination is firmly screwed onto the base and lies flush up against it **Z**.

✓ The extension tube is in the lower end position.

Set the truss/light **3** in place. These items are attached to the distance rod using an M10 screw.

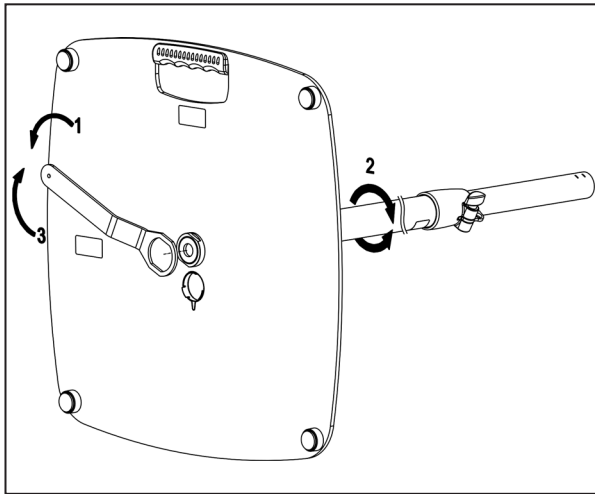
**NOTE:** The load must be set up and extended by personnel with appropriate skill and physical strength. A second person can make these procedures significantly easier. Use the carrying handle designed for this purpose to carry the base plate.

4.) Setting the height

Release the lock nut on the tension clamp **4**. Lift the extension tube **5**, which automatically unlocks the safety hook **6** so it stays in this position. Once the desired height is reached, the safety hook must be pressed into the indentation provided for it **7**. The safety hook must lie against the extension tube, which keeps the extension tube from sliding down. Screw the lock nut so it is hand-tight **8**.

Observe the **NOTE**.

5.) Align the rod combination



After assembly 2.), the clamping screw or safety hook may point in an undesired direction. This can be corrected as follows. Loosen the SW40 lock nut on the underside of the base plate **1**; suitable wrench: K&M 26702. Align the rod combination in the desired position **2** and re-tighten the lock nut **3**.

### Maintenance, cleaning and repair

- ▶ **Maintenance:** Regularly check that the screw connection is tight.
- ▶ **Cleaning:** Use a slightly damp cloth to clean the lighting stand. Do not use chlorinated or abrasive cleaning agents. These will cause damage to the surface and varnish.
- ▶ **Repair:** Repair any damage immediately and stop using the lighting stand. Repair work may only be carried out if you have the necessary knowledge. If any parts are missing, contact the manufacturer at [www.k-m.de](http://www.k-m.de). Here you can find a corresponding spare parts list by entering the article number on the type label. Use this page to reorder missing or damaged components.

### Fault and troubleshooting

Fault/cause	Check/Remedy
Sound system wobbles	<ul style="list-style-type: none"> <li>● Check the stability of the sound system.</li> <li>● Check screw connection between the base and rod combination and the SW40 lock nut and tighten if necessary.</li> </ul>
Extension tube slides in under a load	<ul style="list-style-type: none"> <li>● Secure the safety hook in place.</li> <li>● Tighten the clamping screws.</li> </ul>

## **Storage, disposal**

Store the lighting stand in a dry place.

Recycle disassembled components:

- ▶ Scrape all components made of metal.
  
- ▶ Recycle or reuse all plastic, paper, and cardboard components.
  
- ▶ Sort all other components according to material composition and dispose of them according to local regulations.

## **Contact information**

### **KÖNIG & MEYER GmbH & Co. KG**

Kiesweg 2  
97877 Wertheim  
Germany

Telefon: +49 9342/8060

Telefax: +49 9342/806-150

E-Mail: [contact@k-m.de](mailto:contact@k-m.de)

Web: [www.k-m.de](http://www.k-m.de)