

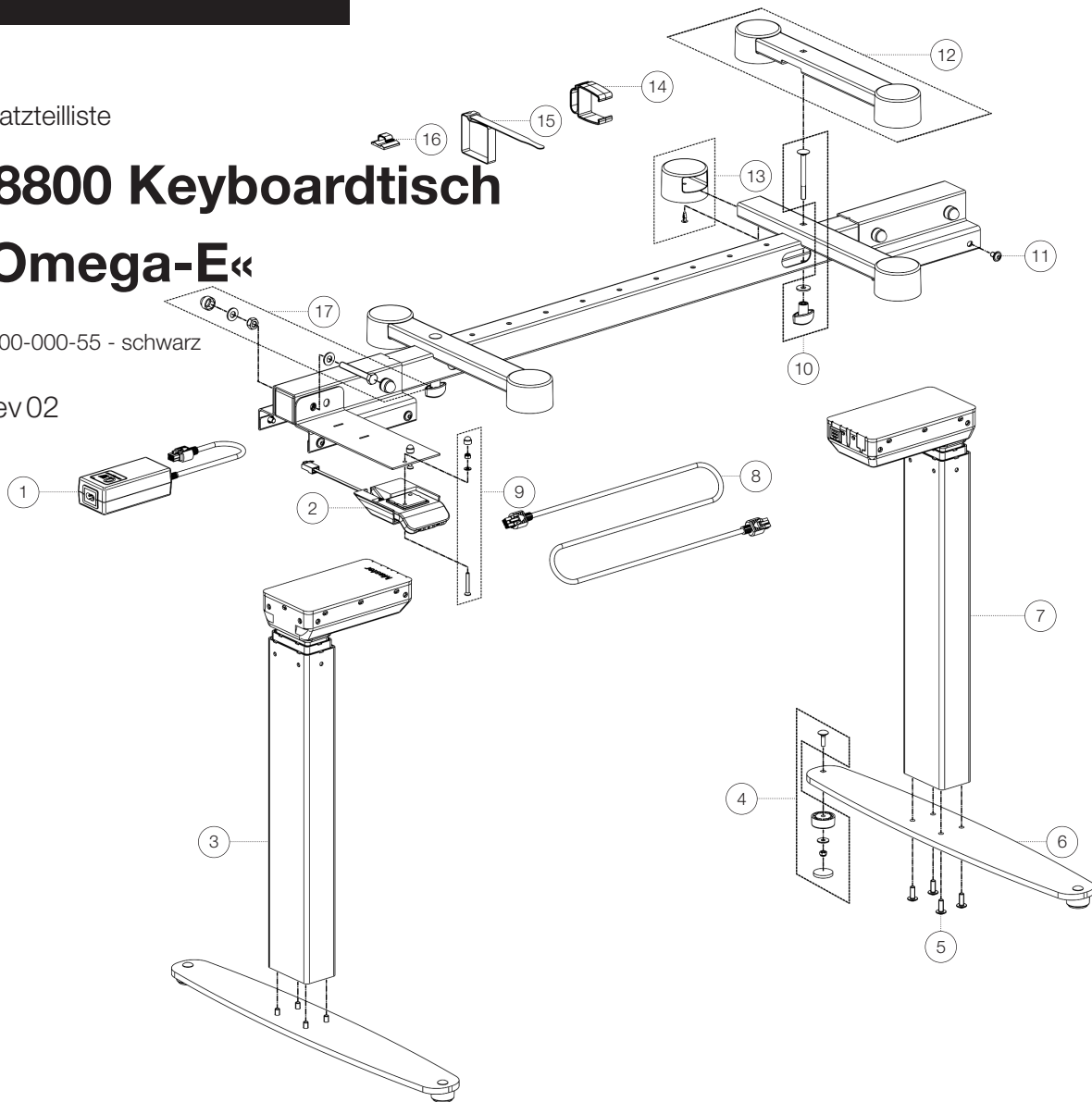
Ersatzteilliste

18800 Keyboardtisch

»Omega-E«

18800-000-55 - schwarz

*Rev02



Position	Bezeichnung	Artikel-Nr.	Stück
1	Schaltnetzteil SMPS006	03-19-159-55	1
2	Bedienteil DPG1C32 Bluetooth	03-19-095-00	1
3	Mastersäule DL6 IC BIFMA	03-19-570-55	1
4	Fuß mit Verschraubung	3-00-000-192	4
5	Linienkopfschraube M6 x 16 mm	03-03-495-25	8
6	Fußplatte	02-55-806-55	2
7	Slavesäule DL6 IC BIFMA	03-19-571-55	1
8	Motorkabel	03-19-194-55	1
9	Verschraubung Bedienteil	3-00-000-191	2
10	Verschraubung der Auflage	3-00-000-119	2
11	Linienkopfschraube M6 x 10 mm	03-03-420-25	8
12	Auflagerohr	6-18810-4-55	2
13	Parkettschoner mit Treibstift	3-00-000-044	4
14	Kabelklemme für »Omega«	01-85-941-55	3
15	One-Wrap-Strap 20 x 330 mm	03-22-770-55	2
16	Kabelklemme	03-20-986-55	2
17	Verschraubung Halterung	3-00-000-190	4
Ohne Abb.	Netzkabel 3,0 m EU	03-19-196-55	1
Ohne Abb.	Netzkabel 3,0 m UK	03-19-187-55	1
Ohne Abb.	Netzkabel 3,0 m Japan	03-19-188-55	1
Ohne Abb.	Netzkabel 3,0 m USA	03-19-189-55	1