

24120 Boxenwandhalterung

- für Lautsprecher bis zu max. 50 kg
- Gleichermaßen geeignet für: Heim-, Objekt-, Öffentlicher Bereich
- mit patentiertem Spreizdorn für wackelfreien Lautsprechersitz
- passend für Flanschbuchsen-Innendurchmesser 35-37 mm
- Ausleger neigbar von 0° bis 22° (in 10 Stufen)
- Richtung des Lautsprechers beliebig fixierbar durch Spreizdorn

Vielen Dank, dass Sie sich für dieses Produkt entschieden haben. Bitte lesen und beachten Sie sorgfältig diese Anleitung. Sie informiert Sie über alle wichtigen Schritte beim Aufbau und Handhabung. Wir empfehlen, sie auch für den späteren Gebrauch aufzubewahren.

SICHERHEITSHINWEISE

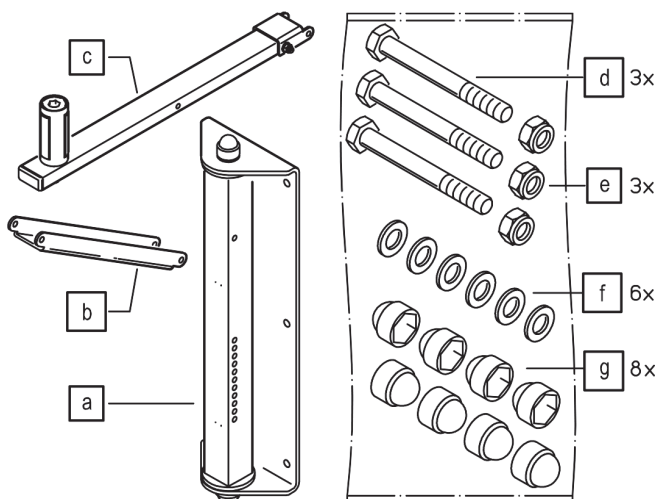
- Vor und nach Benutzung Halterung auf Schäden überprüfen. Beschädigte Teile dürfen nicht weiter eingesetzt werden
- Max. zentrische Last von 50 kg nicht überschreiten
- Nicht für Außen- bzw. Feuchträume
- Beachten Sie örtlich gültige Befestigungsanweisungen (evtl. abweichend von angegebenen Beispielen in Kapitel 4.A, B, C)
- Benutzen Sie 6 Schrauben für die Wandbefestigung
- Montage ausschließlich durch ausgebildetes Installationspersonal
- Montage nur an geeigneter Wand mit entsprechendem Montagematerial (nicht im Lieferumfang).
- Ungeeignet sind Wände die zu schwach sind oder hinter denen Strom- und Wasserleitungen oder dgl. verlegt sind. Im Zweifelsfall einen qualifizierten Fachmann zu Rate ziehen.
- Prüfen Sie in regelmäßigen Abständen Festigkeit und Zustand der Bauteile und der Verschraubungen.
- Aufmerksame Handhabung erforderlich, da die Verstellmöglichkeiten Einklemmgefahren bergen.
- Beim Einsatz der Halterung in "Veranstaltungs- und Produktionsstätten für szenische Darstellung" gelten die DGUV Vorschrift 17 und 18.

AUFSTELLANLEITUNG

1. BESTANDTEILE (a. - g.)

2. MONTAGE

Bei der Montage ist mit gebotener Vorsicht zu arbeiten. Insbesondere das Kippen oder Fallen der Bauteile ist zu vermeiden. Ggf. mit mehreren Personen zu Werke gehen. Die Reihenfolge der drei Verschraubungen ist nicht zwingend festgelegt.

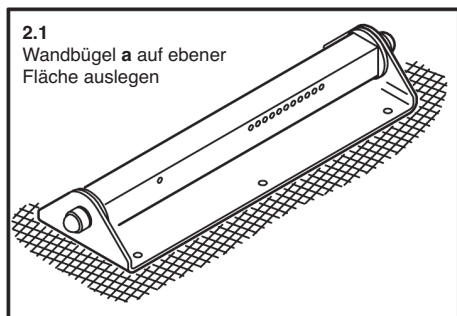


1. BESTANDTEILE

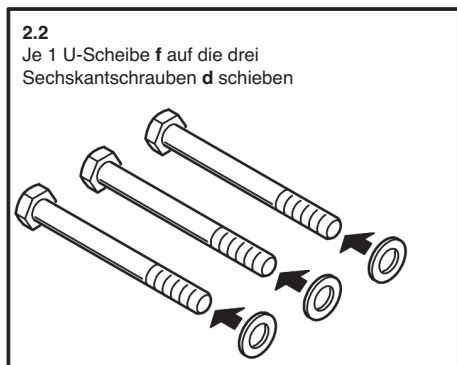
Viele Teile der Halterung sind bereits vormontiert. Entnehmen Sie aus der Verpackung:

- a.** Wandbügel mit Halterrohr
- b.** Stützlasche
- c.** Ausleger mit U-Lasche und Spreizdorn sowie den Zubehörbeutel mit:
- d.** Sechskantschraube M6 x 60 mm (3x)
- e.** Sicherungsmutter M6 (3x)
- f.** U-Scheibe $\varnothing 6,4/12$ mm (6x)
- g.** Schutzkappe für M6 (8x)

Bitte nehmen Sie eine Sichtprüfung vor, ob Teile vollständig und soweit erkennbar, in Ordnung sind.



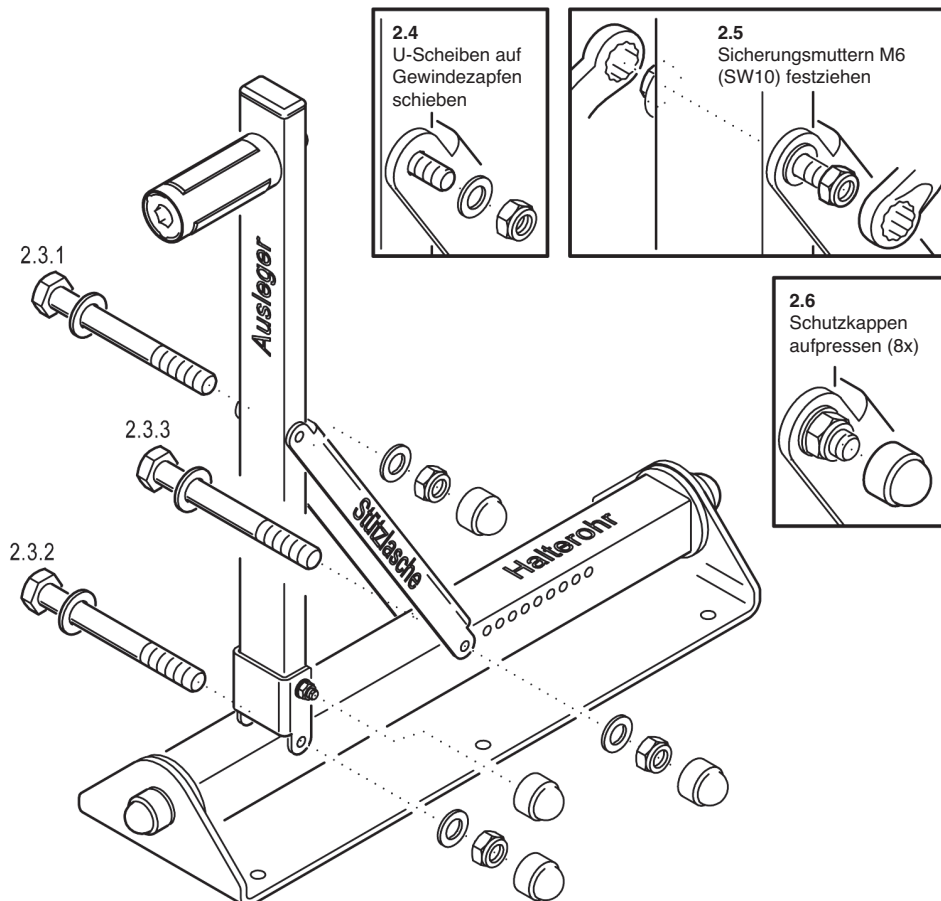
2.1
Wandbügel **a** auf ebener Fläche auslegen



2.2
Je 1 U-Scheibe **f** auf die drei Sechskantschrauben **d** schieben

2.3
Mit den Schrauben **d** nun die drei Verbindungen abstecken:

- 2.3.1** Ausleger **c** mit Stützlasche **b**
- 2.3.2** Ausleger **c** mit Halterrohr **a**
- 2.3.3** Stützlasche **b** mit Halterrohr **a**



2.4
U-Scheiben auf Gewindezapfen schieben

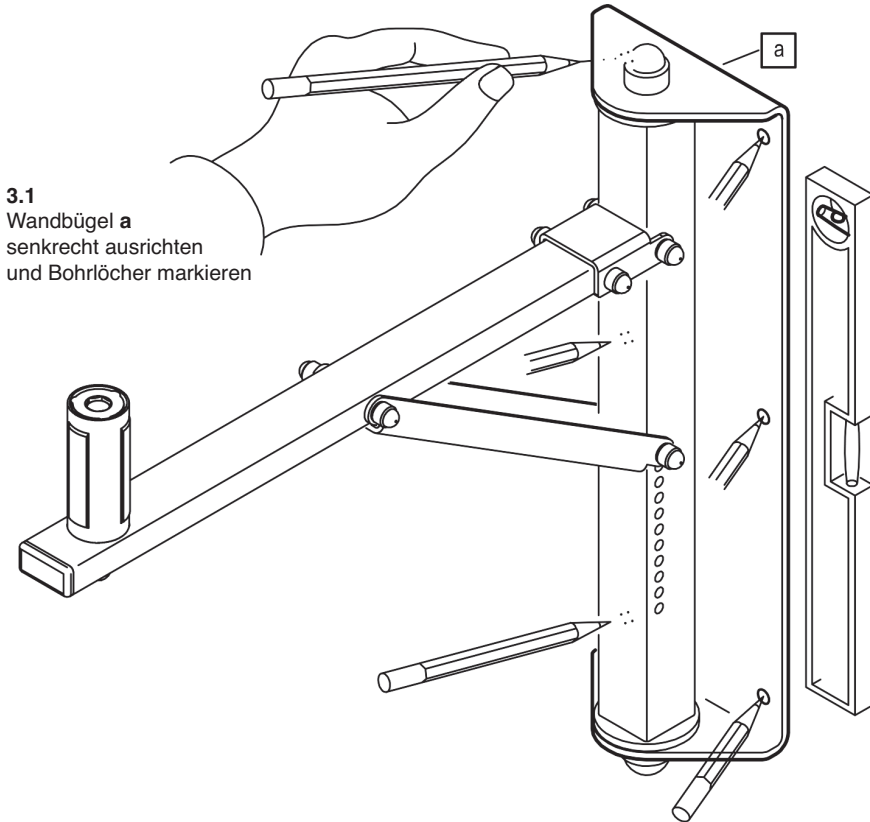
2.5
Sicherungsmuttern M6 (SW10) festziehen

2.6
Schutzkappen aufpressen (8x)

3. WANDMONTAGE

HINWEIS: die Befestigung der Halterung an der Wand kann auf zweierlei Art und Weise erfolgen:

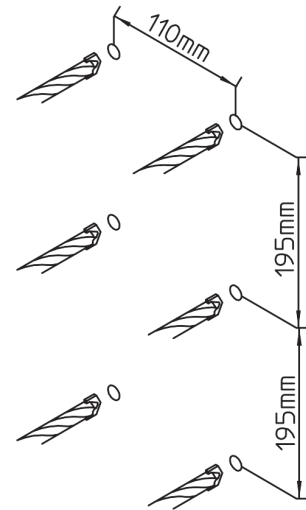
- in komplett vormontiertem Zustand oder
- zuerst nur den losen Wandbügel **a** an welche anschließend der Rest der Halterung geschraubt wird (siehe Kapitel 2. MONTAGE)



3.1
Wandbügel **a**
senkrecht ausrichten
und Bohrlöcher markieren

3.2

- Dübellöcher bohren 6 x
- \varnothing 8 mm bei Bolzen-Anker
- \varnothing 10 mm bei Rahmendübel

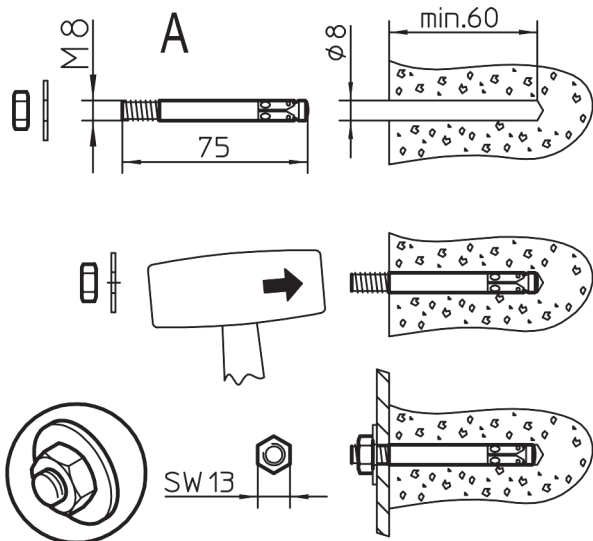


4. BEFESTIGUNGSBEISPIELE

4.A Betonwand:

Bsp.: Bolzen-Anker M8 x 75 mm

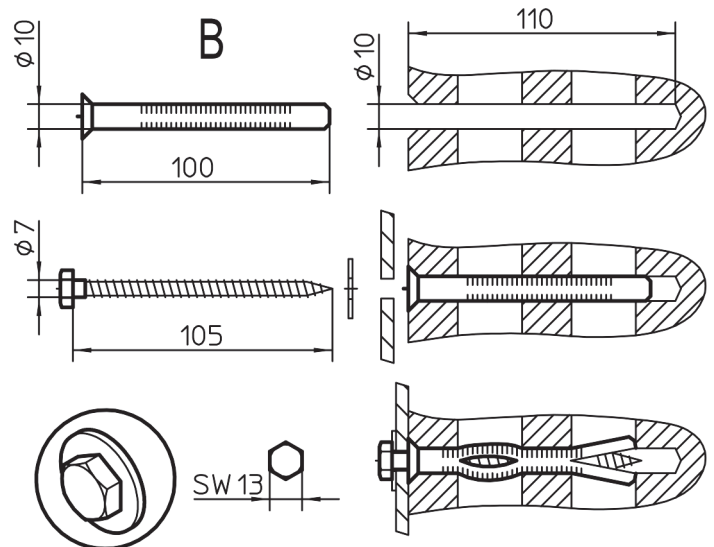
aufbohren, Loch ausblasen, Anker einschlagen,
Wandbügel anbringen, U-Scheibe setzen,
Mutter mit 20 Nm anziehen.



4.B Lochsteine:

Bsp.: Kunststoff-Rahmendübel 10 x 100 mm mit Holzschraube DIN571 \varnothing 7 x 105 mm

aufbohren, Loch ausblasen, Dübel setzen, Wandbügel anbringen,
U-Scheiben setzen, Schrauben eindrehen.



4.C sowohl für Beton als auch für Lochsteine geeignet: Einspritzmörtel-Verankerungen

- OHNE Siebhülse für Vollmauerwerk und Beton.
- MIT Siebhülse für Lochsteine.

Vorteil: Befestigung arbeitet spreizdruckfrei, dadurch kann die Halterung beliebig oft ausgewechselt werden und erlaubt eine randnahe Befestigung (nicht unter 100 mm Abstand).

Genaue Montagehinweise entnehmen Sie bitte den Beipackinformationen der Produkte.

BENUTZERHINWEISE / FUNKTIONEN

SICHERHEITSHINWEISE

- WAND & BEFESTIGUNGSMATERIAL: beides muss geeignet sein die Lasen auf Dauer zu tragen; ebenso ist auf ordnungsgemäße Montage zu achten. Alle sechs Befestigungsbohrungen nutzen.
- LAUTSPRECHERMATERIAL: sowohl das Gehäuse als auch die Aufsteckbuchse muss über die geeignete Größe ($\varnothing 35/36$ mm) und Güte verfügen
- WANDHALTERUNG: erst ordnungsgemäßen Zustand der Halterung prüfen - z.B. richtig installierte Stützlasche **b** - anschließend Lautsprecher aufbringen
- HILFSMITTEL: angemessenes Installationsgerät verwenden: z.B. sichere Leitern o.ä.
- PERSONAL: ausreichend Personal einsetzen bei Montage, Demontage und Neigungsverstellung des Lautsprechers (am besten 2 fachlich und körperlich geeignete Personen)

5. & 6. EINSTELLUNGEN

5. NEIGUNG

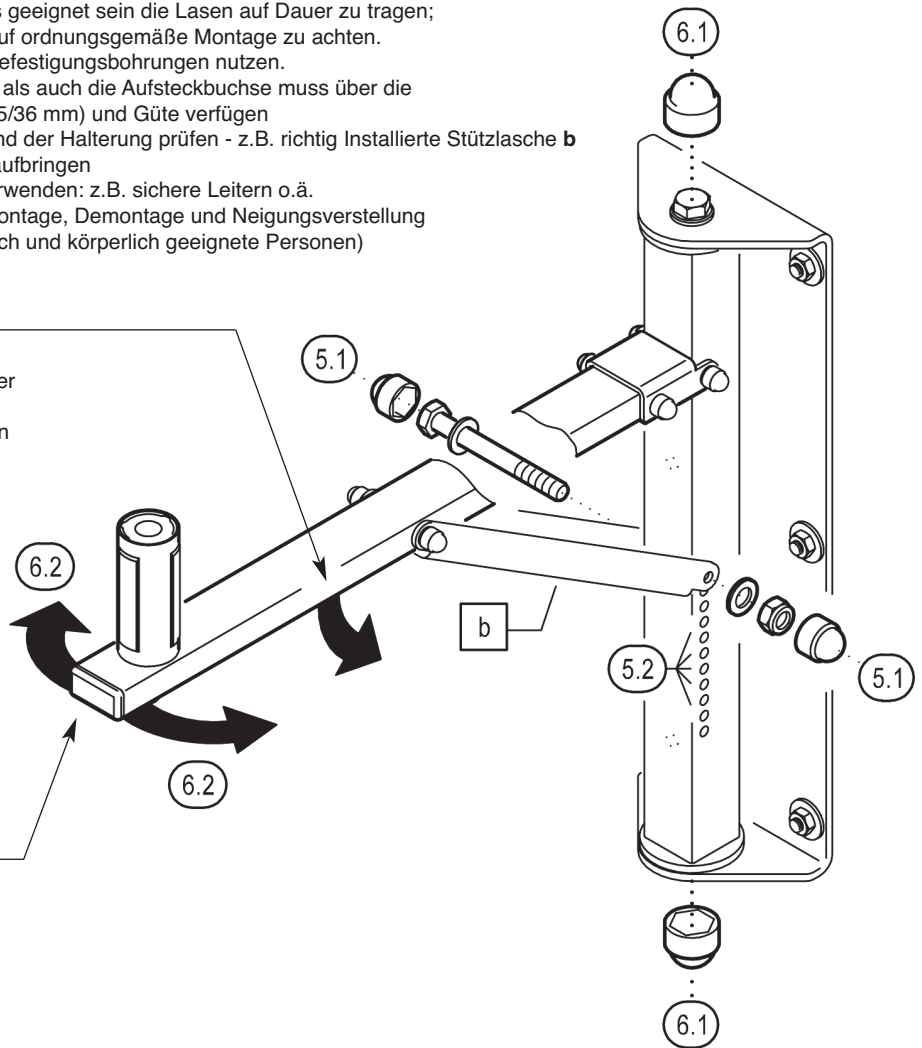
HINWEIS:

Vor Verstellung der Neigung ggf. erst den Lautsprecher abnehmen oder durch zweite Person während des ganzen Verstellvorgangs zuverlässig und sicher halten

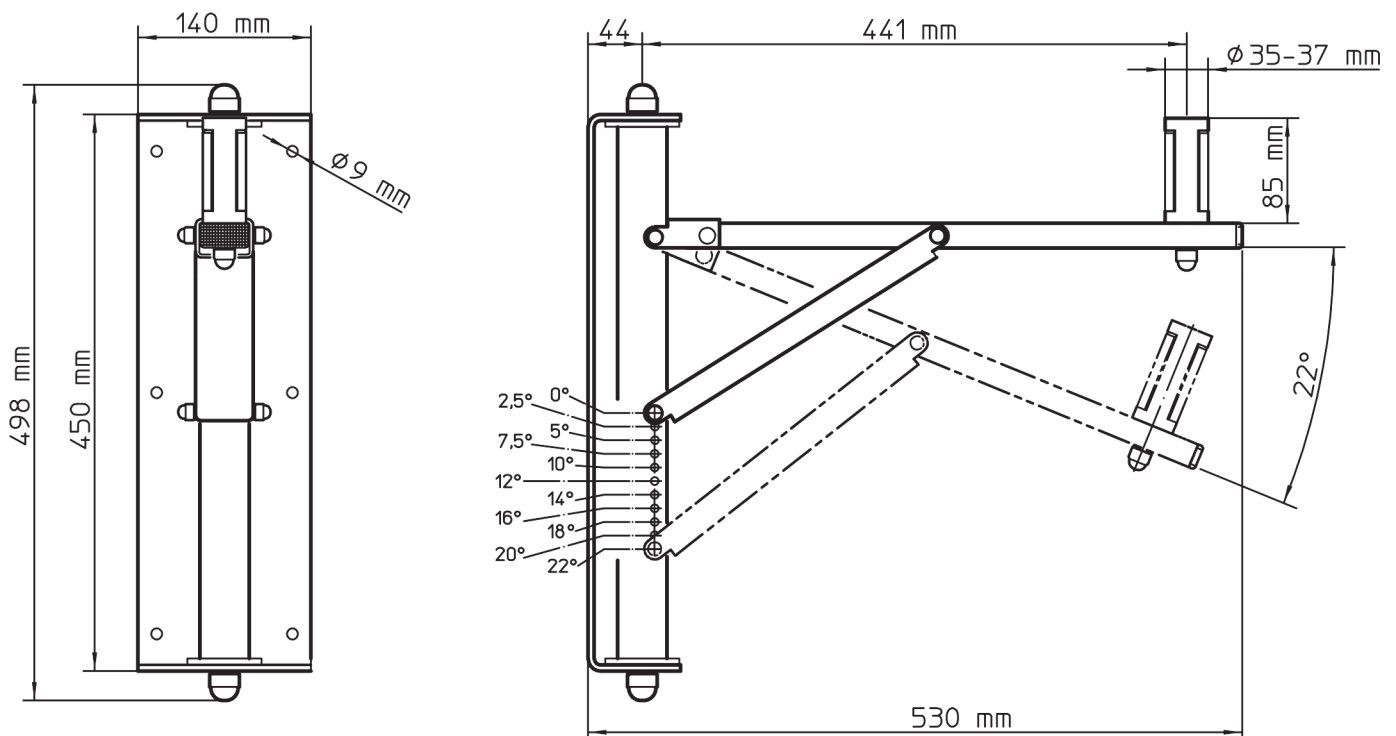
- 5.1** Verschraubung zwischen Halterrohr und Stützlasche lösen und Teile aus der Bohrung ziehen
- 5.2** Stützlasche an gewünschter Stelle wieder mit Verstellrohr verschrauben
- Der Ausleger kann in elf Neigungswinkeln von 0° (waagrecht) bis -22° positioniert werden (siehe Kapitel 7. **ABMESSUNGEN**)

6. RICHTUNG

- 6.1** Verschraubung zwischen Halterrohr und Wandbügel leicht lösen - nicht herausschrauben.
- 6.2** Ausleger in gewünschte Richtung schwenken
Anschließend Schrauben wieder festziehen und Schutzkappen aufdrücken.



7. ABMESSUNGEN



8. - 10. SPREIZDORN für wackelfreien Sitz des Lautsprechers

8. SPEZIFIKATION

Der Spreizdorn basiert auf dem patentierten »Ring Lock« System, welches bei diversen K&M Boxenstativen eingesetzt wird. Die Klemmbacken sorgen für festen und spielfreien Sitz des Lautsprechers.

AUFBAU

8.1 Der Spreizdorn besteht aus einem Stahlrohr mit integrierten Klemmbacken, welche durch die darunter angebrachte Sechskantkopf per Schlüssel betätigt werden.

GRÖSSE

8.2 Höhe: 85 mm, Durchmesser: stufenlos von 35-37 mm

WIRKUNGSWEISE

8.3 bei gelöstem Sechskantkopf: der Lautsprecher sitzt locker auf dem Spreizdorn, weil sich ein Luftspalt zwischen Dorn und Buchse befindet

8.4 bei angezogenem Sechskantkopf: der Lautsprecher sitzt fest auf dem Spreizdorn, weil sich die Klemmbacken an die Innenwand der Buchse pressen

9. LAUTSPRECHER AUFBRINGEN

9.1 Lautsprecher mit Flanschbuchse auf Spreizdorn des Auslegers setzen und bei Bedarf den Lautsprecher in die gewünschte Richtung drehen

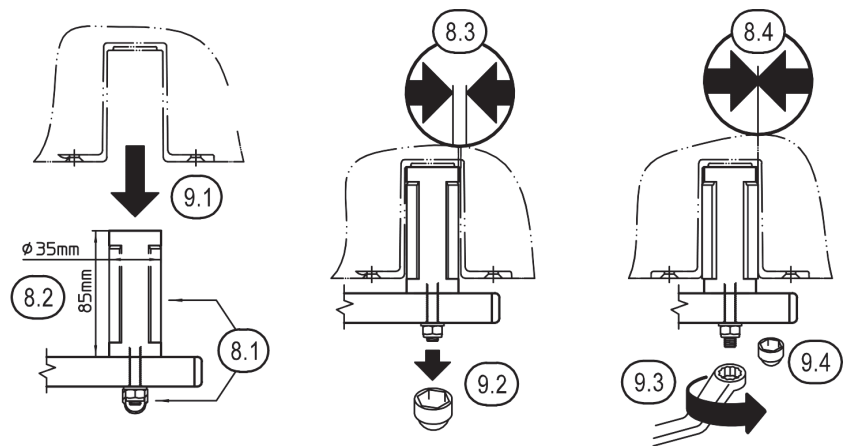
9.2 Schutzkappe **g** abnehmen

9.3 Sechskant mit Schlüssel fest anziehen, wodurch die Backen des Spreizdorns an die Innenwand der Lautsprecherbuchse gepresst werden

HINWEIS:

den so fixierten Lautsprecher von Hand verdrehen zu wollen, ist nicht mehr möglich und stellt einen **MISSBRAUCH** dar.

9.4 Schutzkappe wieder auf Mutter stecken



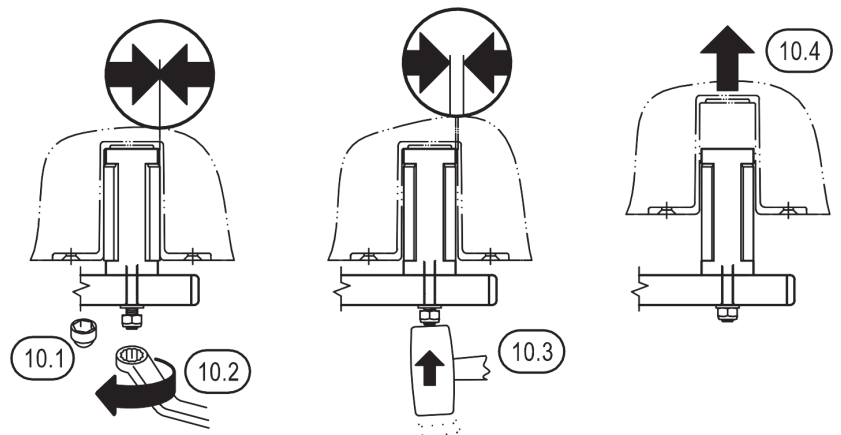
10. LAUTSPRECHER VERDREHEN bzw. ABNEHMEN

10.1 Schutzkappe abnehmen

10.2 Sechskant lösen, aber nicht vollständig herausdrehen

10.3 Um die verkeilten Backen des Spreizdorns vom Lautsprecher zu lösen, ist ein Schlag mit einem Gummihammer erforderlich. Dieser ist -mit Gefühl- von unten in axialer Richtung auf den Gewindebolzen zu führen, so dass sich die Backen lösen.

10.4 Der Lautsprecher kann nun wieder verdreht bzw. vom Spreizdorn abgenommen werden.



PRÜFUNG, WARTUNG, PFLEGE

- Beim Einsatz der Halterung in „Veranstaltungs- und Produktionsstätten für szenische Darstellung“ gelten die DGUV Vorschrift 17 und 18

- Bei Wartungsarbeiten bestehen evtl. aufgrund von:

- Kanten, gelösten Verbindungen und beweglichen Teilen, Gefährdungen durch Quetschen und Stoßen; zur Vermeidung ist mit gebotener Vorsicht und ggf. Handschuhen zu arbeiten

- Prüfen Sie regelmäßig den:

a. Festsitz der Schraubverbindungen

b. ordnungsgemäßen Zustand der Bauteile sowie der kompletten Installation (u.a. Zustand der tragenden Wand)

- Zur Reinigung ein leicht feuchtes Tuch und ein nicht scheuerndes Reinigungsmittel benutzen

TECHNISCHE DATEN / SPEZIFIKATIONEN

Material	Wandbügel, Rohre und Laschen - Stahl, schwarz gepulvert Schrauben, Muttern - Stahl, verzinkt Abdeckungen, Backen - PA, PE
Traglast	Lautsprecher bis max. 50 kg
Abmessungen	H x B x T: 498 x 140 x 530 mm Steckbolzen: \varnothing 35-37 x 85 mm Neigung: 0° (eben) bis -22°
Karton	H x B x T: 100 x 140 x 580 mm
Gewicht	5,8 kg / 6,4 kg mit Karton
Zubehör	Adapterhülse 21326 für Lautsprecherbuchsen mit \varnothing 38 mm (=US-Variante)

FEHLERSUCHE (F) und BESEITIGUNG (B)

F: Bauteile der Halterung wackeln:

B: Schraubverbindungen festziehen.

F: Lautsprecher taumelt auf Spreizdorn:

B: Sechskant unterhalb des Spreizdorns festziehen

B: Lautsprecherbuchse größer \varnothing 37 mm?

F: Lautsprecher läßt sich nicht verdrehen:

B: siehe Kapitel **10. LAUTSPRECHER VERDREHEN bzw. ABNEHMEN**

ALLGEMEINE SICHERHEITS- UND MONTAGEHINWEISE

MONTAGEZUBEHÖR für Lasten über Personen (z. B. Wand-, Decken- und Truss-Halterungen)

1. Allgemeine Sicherheitshinweise

Dieses Montagezubehör darf ausschließlich montiert und verwendet werden:

- von sachkundigem, mit den einschlägigen Vorschriften vertrautem Fachpersonal,
- gemäß den örtlichen und staatlichen Vorschriften sowie den berufsgenossenschaftlichen Vorschriften
- wie in der Montageanleitung (=Aufstell- und Bedienungsanleitung) beschrieben,
- nach erfolgter fehlerfreier Funktions- u. Sichtprüfung (Vollständigkeit, Betriebssicherheit; insbesondere ist zu achten auf: Verformungen, Kerben, Risse, Verschleiß, Schäden an Gewinden; Korrosion und Lesbarkeit von Kennzeichnungen),
- ohne Änderung oder Bearbeitung der Komponenten,
- im Innenbereich (nicht in Feuchträumen).

2. Allgemeine Montagehinweise

- Montage von sachkundigem Personal durchführen lassen.
- Je nach Beschaffenheit der Wände/Decken sowie der Belastungsart sind Befestigungsmittel in geeigneter Bauart und ausreichender Dimensionierung zu verwenden.
- Berücksichtigen Sie insbesondere die verminderte Tragfähigkeit von Wand- und Deckenverkleidungen sowie von Vorsatz- und Dämmverschalungen.
- Für alle Verschraubungen sind die angegebenen Anzugsmomente unbedingt einzuhalten. Falls nichts angegeben ist gelten die maximalen Anzugsmomente für die jeweilige Verschraubung.

3. Sicherungsmaßnahmen

Boxensysteme sind im Bereich von Bühnen oder Studios gegen Herabfallen zu sichern. Zweierlei wird unterschieden:

1. Ortsveränderliche Montage (z.B. geflogene Lautsprecher, Montage mittels C-Haken an Traversen, von Hand lösbare Befestigungselemente) erfordert am Gerät ein zweites, unabhängig wirkendes Sicherungselement.
2. Ortsfeste Montage ermöglicht es, auf das zweite Sicherungselement zu verzichten, wenn die Befestigung ausreichend bemessen, nur mit Werkzeug zu lösen sowie gegen Selbstlockern gesichert ist.
Wir empfehlen Ihnen trotzdem ein zweites Sicherungselement zu verwenden.

4. Sicherheitsfaktoren

Befestigungsmittel von Lautsprecherboxen sind sicherheitsrelevante Teile, welche im Falle eines Versagens Leben und Gesundheit von Menschen gefährden können. Je nach Verwendungsland des Artikels sind die länderspezifischen Normen und Richtlinien für den Bereich „Lautsprecher“ einzuhalten bzw. zu beachten.

5. Prüfung und Wartung

Das Halten von Lasten über Publikum ist höchst sicherheitsrelevant und erfordert ein entsprechendes Bewusstsein der möglichen Gefährdung. Die sicherheitstechnische Überprüfung des Montagezubehörs ist unumgänglich. Werden an Zubehöerteilen Schäden und/oder Fehlfunktionen festgestellt, darf das Produkt erst nach vollständiger Instandsetzung wieder benutzt werden.

- Zunächst ist vor jeder Inbetriebnahme eine Sicht- und Funktionsprüfung durchzuführen, wobei insbesondere auf Verformungen, Risse, Verschleiß, Korrosion, fehlerfreie Funktion und die Lesbarkeit von Kennzeichnungen zu achten ist.
- Empfohlen und zudem in vielen Staaten vorgeschrieben ist eine regelmäßige Überprüfung von Befestigungs- und Zubehöerteilen. Wir empfehlen eine jährliche Sichtprüfung durch sachkundiges Fachpersonal sowie zusätzlich eine eingehende Prüfung durch einen amtlichen Sachverständigen im Abstand von vier Jahren.
- Dringend empfehlen wir das Führen eines Prüfbuches. In diesem werden alle Zubehöerteile mit ihren Daten der wiederkehrenden Prüfung eingetragen wo sie jederzeit für evtl. Kontrollen einzusehen sind.

24120 Speaker Wall Mount

- for loudspeakers up to max. 50 kg
- equally suited for the following areas: domestic, building or public
- with a patented expanding mandrel for a wobble-free speaker fit
- suitable for flange bushing with an internal diameter of 35-37 mm
- the arm is inclinable from 0° to 22° (in 10 steps)
- the direction of the loudspeaker is variable by means of the expanding mandrel

Thank you for choosing this product. Please read and follow carefully the instructions. They inform you about all the important steps regarding set-up and handling. We recommend to keep the instruction for future reference.

SAFETY NOTES

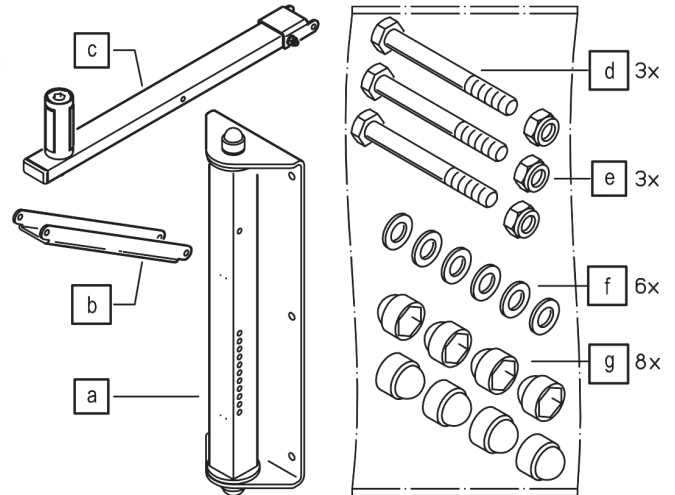
- Before and after use check the wall mount for damages. Damaged parts must not be used.
- Do not exceed the max. centric load of 50 kg.
- Not suitable for outdoor or moist areas.
- Observe locally valid mounting instructions (possibly deviating from examples given in chapter 4.A, B, C).
- Use 6 screws for wall mounting.
- Installation should only be carried out by trained personnel.
- Mounting only on suitable wall with appropriate mounting material (not included).
- Unstable walls or electrical or water lines and such like lying behind plaster are unsuitable. When in doubt, please consult a qualified specialist.
- Check at regular intervals strength and condition of the components and the screw connections.
- Careful handling is necessary since the adjustability hides pinch point hazard.
- When using the bracket in "event and production facilities for scenic representation" corresponding accident prevention regulations are valid.

INSTALLATION INSTRUCTIONS

1. COMPONENTS (a. - g.)

2. ASSEMBLY

Work with due care during installation. In particular tipping or dropping of components should be avoided. If necessary, work with more than one person. The order of the three screw fittings is not mandatory.

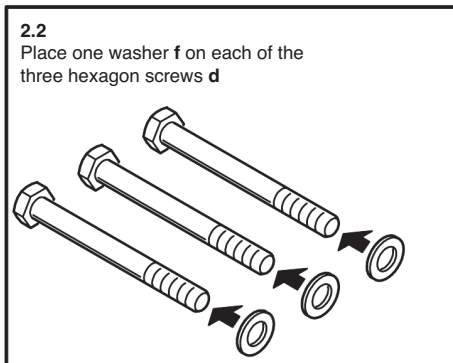
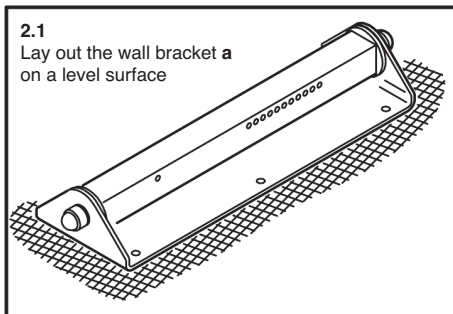


1. COMPONENTS

Many parts of the holding are already pre-assembled. Please remove the following from the package:

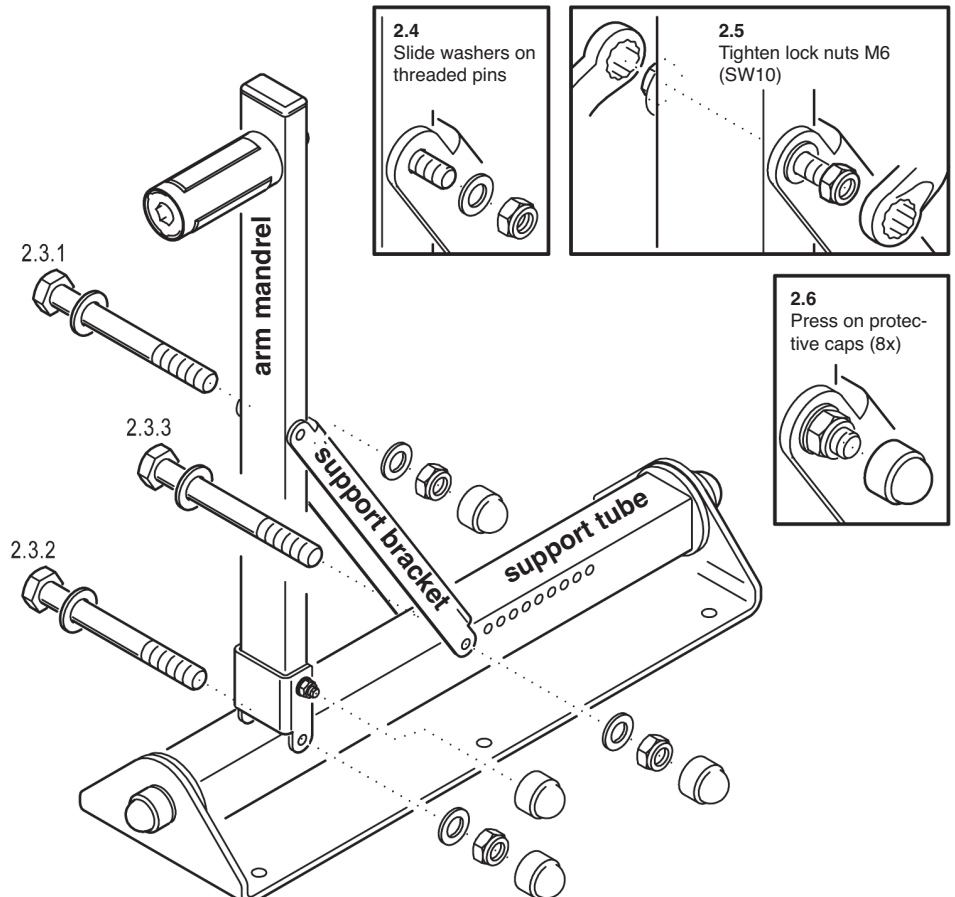
- a.** Wall bracket with support tube
- b.** Support bracket
- c.** Arm with u-strap and expanding mandrel as well as the accessory bag with:
- d.** Hexagon bolt M6 x 60 mm (3x)
- e.** Lock nut M6 (3x)
- f.** Washer ø6,4/12 mm (6x)
- g.** Protective cap for M6 (8x)

Please carry out a visual inspection to make sure that all parts are complete and alright, if identifiable.



2.3
With the screws **d** now establish these three connections:

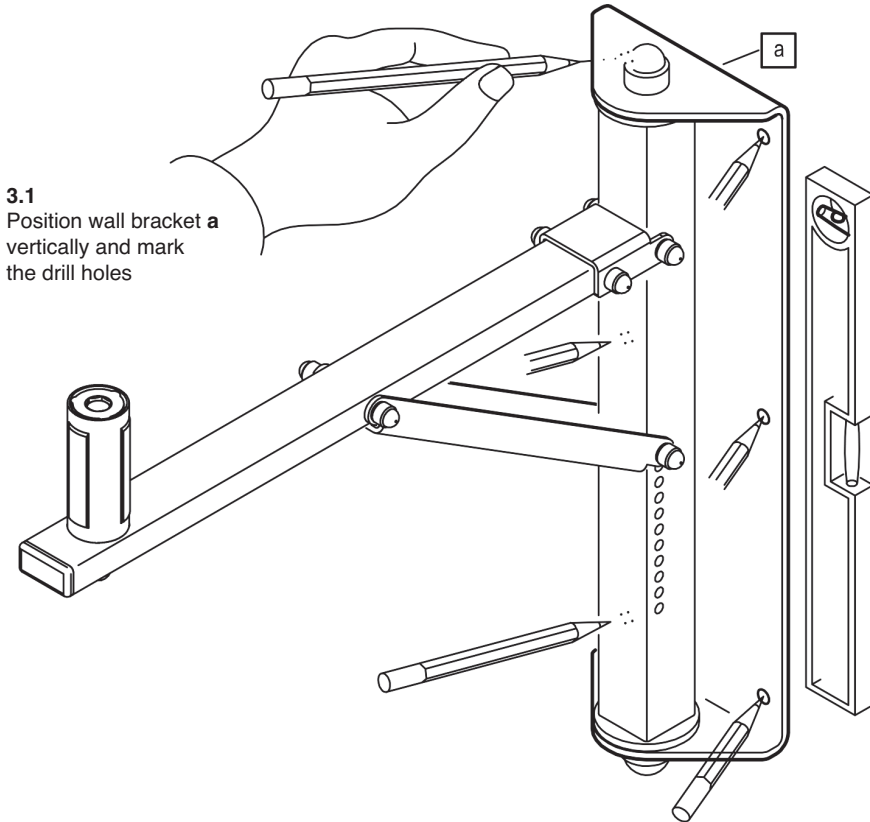
- 2.3.1** Arm **c** with support bracket **b**
- 2.3.2** Arm **c** with support tube **a**
- 2.3.3** Support bracket **b** with support tube **a**



3. WALL MOUNT

NOTE: the bracket can be mounted in two different ways :

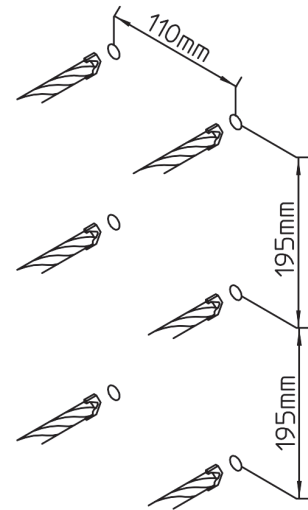
- a. completely pre-assembled or
- b. at first only the loose wall bracket **a** on which the rest of the bracket is screwed afterwards (see chapter 2. ASSEMBLY)



3.1
Position wall bracket **a** vertically and mark the drill holes

3.2

Drill the dowel holes 6 x
- ϕ 8 mm for bolt anchors
- ϕ 10 mm for frame anchors

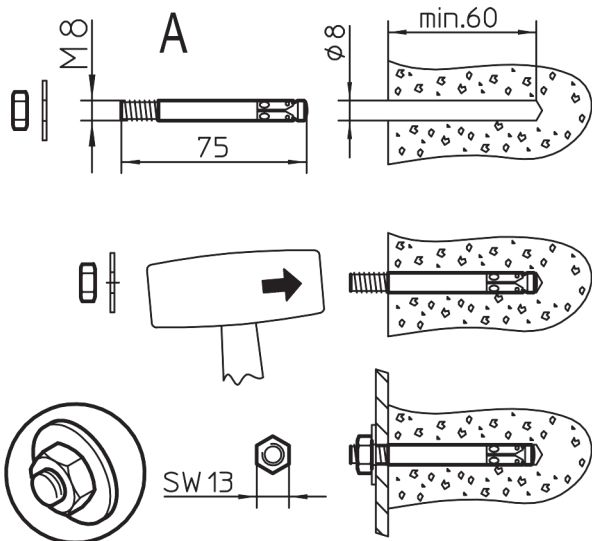


4. MOUNTING EXAMPLES

4.A Concrete wall:

Example: bolt anchor M8 x 75 mm

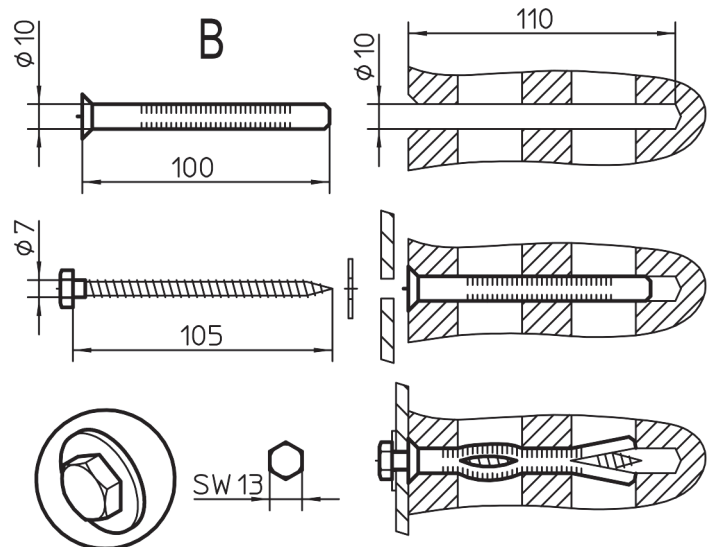
drill out, blow out hole, drive in anchor, mount wall bracket, set washer, tighten nut with 20Nm.



4.B Perforated bricks:

Example: plastic frame anchor 10 x 100 mm with wood screw DIN571 ϕ 7 x 105 mm

drill out, blow out hole, set anchor, mount wall bracket, set washer, turn in screws.



4.C Suitable for both concrete and perforated bricks: Grout injection anchorage

- WITHOUT sieve sleeve for solid bricks and concrete.
- WITH sieve sleeve for perforated bricks.

Advantage: Attachment is free of expanding pressure, which means the bracket can be exchanged as often as required and be attached close to the edge (minimum distance 100 mm).

The detailed instructions for mounting are on the product information leaflet.

USER NOTES / FUNCTION

SAFETY NOTES

- WALL & FASTENING MATERIAL: Both must be suitable to carry the loads permanently; the proper assembly of the goods must also be observed. Use all six mounting holes.
- MATERIAL OF SPEAKERS: Both the housing and the plug-on socket must have the appropriate size ($\varnothing 35/36$ mm) and quality
- WALL MOUNT: First check that the bracket is in proper condition - e.g. correct installed support bracket **b** - then mount loudspeaker
- APPLIANCE: Use appropriate installation equipment: e.g. safe ladders or similar.
- PERSONNEL: Use sufficient personnel for assembly, disassembly and tilt adjustment of the loudspeaker (best would be 2 persons that are professionally and physically suited).

5.& 6. SETTINGS

5. INCLINATION

NOTE:

Before adjusting the inclination, take off the loudspeaker if necessary or get help from another person, who reliably holds the loudspeaker during the entire adjustment

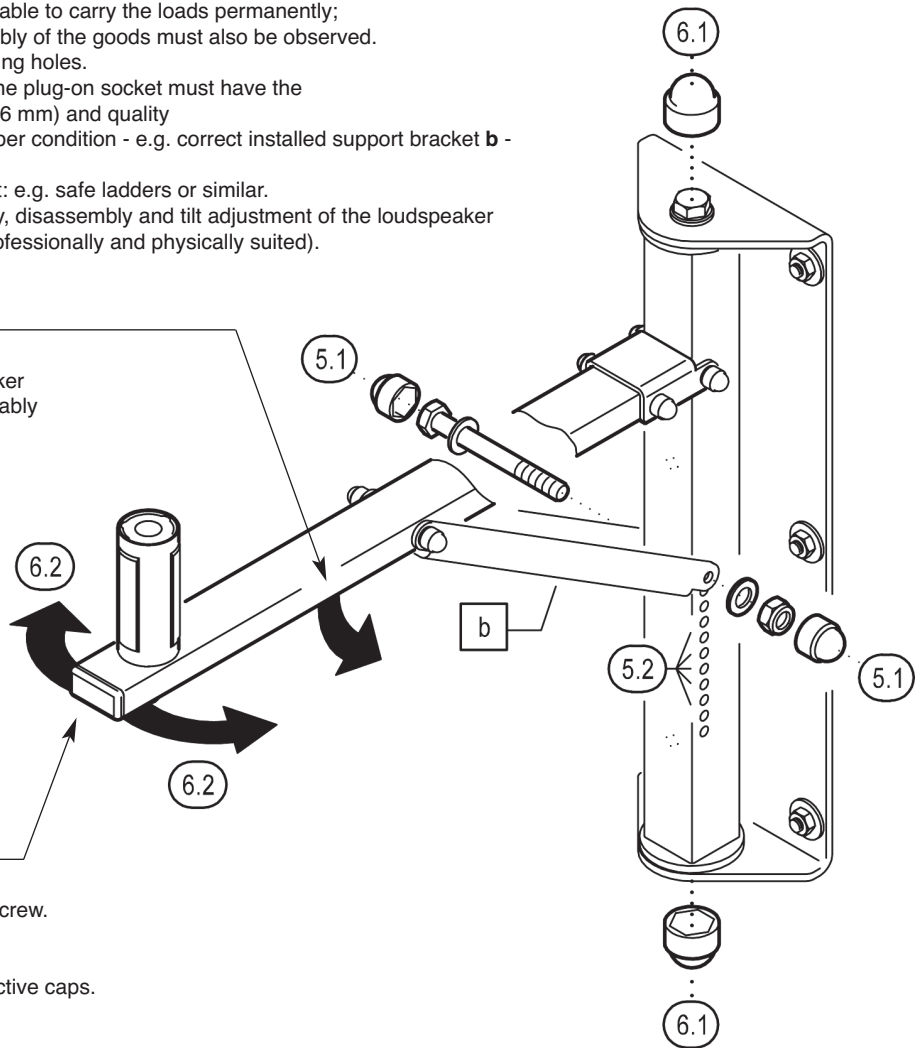
5.1 Loosen screw connection between support tube and support bracket and pull the parts out of the borehole

5.2 Screw the support bracket to the adjustable tube at the desired position
- The arm can be positioned at eleven inclination angles from 0° (horizontal range) to -22° (see chapter 7. DIMENSIONS)

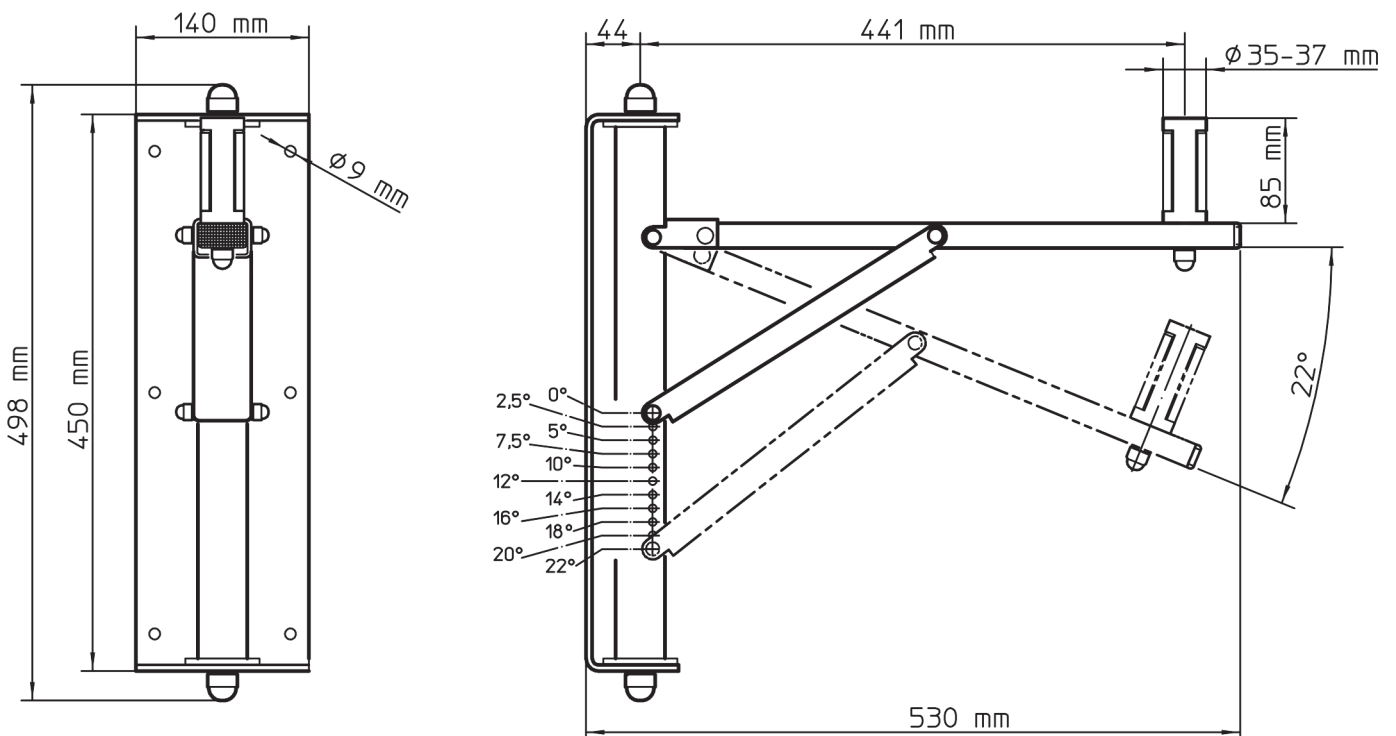
6. DIRECTION

6.1 Slightly loosen the screw connection between the support tube and the wall bracket - do not unscrew.

6.2 Swivel arm in desired direction.
Then retighten the screws and press on the protective caps.



7. DIMENSIONS



8. - 10. EXPANDING MANDREL for a wobble-free fit of the loudspeaker

8. SPECIFICATION

The expanding mandrel is based on the patented »Ring Lock« system, which is used in various K&M speaker stands. The clamping jaws ensure a firm and float-free fit of the loudspeaker.

STRUCTURE

8.1 The expanding mandrel consists of a steel tube with integrated clamping jaws, which are activated by the hex head fitted below using a wrench.

SIZE

8.2 Height: 85 mm, diameter: stepless from 35-37 mm

EFFICENCE

8.3 With loosened hex head: the loudspeaker sits loosely on the expanding mandrel because there is an air gap between the mandrel and the bushing

8.4 With tightened hex head the loudspeaker is firmly seated on the expanding mandrel because the clamping jaws press against the inner wall of the socket

9. MOUNTING THE LOUDSPEAKER

9.1 Place the loudspeaker with flange socket on the expanding mandrel of the arm and turn the loudspeaker in the desired direction as needed

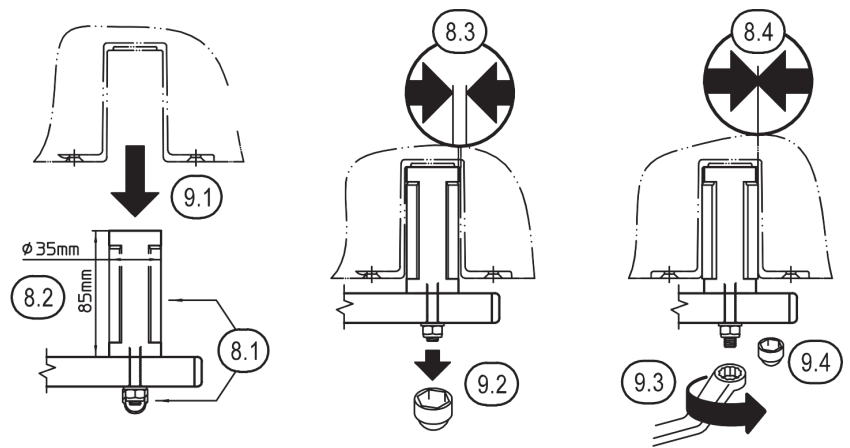
9.2 Remove the protective cap g

9.3 Tighten the hexagon firmly with a wrench, whereby the jaws of the expanding mandrel are pressed against the inner wall of the loudspeaker jack

NOTE:

Do not try to turn the fixed loudspeaker by hand, it is not possible and constitutes a MISUSE.

9.4 Replace the protective cap on the nut



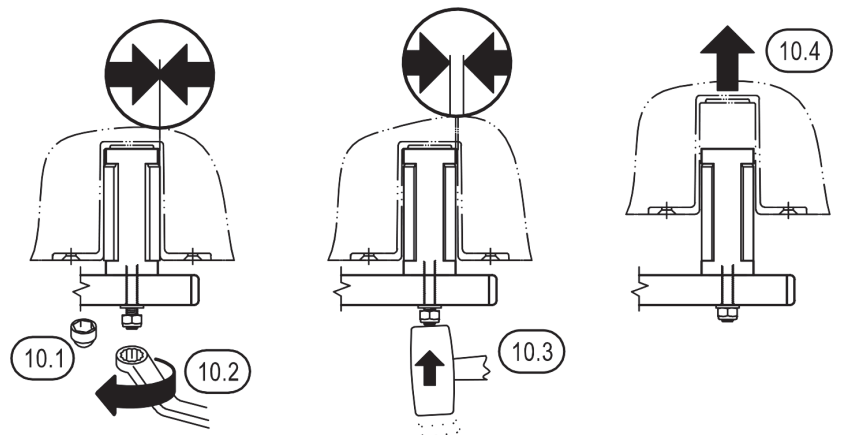
10. TURNING or TAKING OFF THE LOUDSPEAKER

10.1 Remove the protective cap

10.2 Loosen hexagon, but do not unscrew completely

10.3 To free the wedged jaws of the expanding mandrel from the loudspeaker, a blow with a rubber hammer is required. Gently guide the rubber hammer from below in axial direction onto the threaded bolt so that the jaws loosen.

10.4 The loudspeaker can now be turned again or removed from the expanding mandrel removed from the expanding mandrel.



INSPECTION, MAINTENANCE, CARE

- When using the bracket in "event and production facilities for scenic representation" corresponding accident prevention regulations are valid.
- Doing maintenance work due to edges, detached connections and moving parts it may be necessary to work with due care and gloves to avoid danger of crushing and impact.
- Regularly check the following:
 - a. tightness of the screw connections
 - b. proper condition of the components and the complete installation (including the condition of the load-bearing wall)
- use a slightly damp cloth and a non-abrasive cleaning agent for cleaning

TECHNICAL DATA / SPECIFICATIONS

Material	wall bracket, sections and brackets - steel, black powder-coated screws, nuts - steel, zinc-plated covering, guiders - PA, PE
Load	Loudspeaker up to max. 50 kg
Dimensions	H x W x D: 498 x 140 x 530 mm Expanding mandrel : ø 35-37 x 85 mm Inclination: 0° (level) up to -22°
Box	H x W x D: 100 x 140 x 580 mm
Weight	net: 5.8 kg / gross: 6.4 kg
Accessories	Adapter sleeve 21326, for loudspeaker bushing with 38 mm internal diameter (=US variation)

FAULT-FINDING (F) and REPAIR (R)

- F: Bracket components wobble:
R: Tighten screw connections.
- F: Loudspeaker staggers on the expanding mandrel:
R: Tighten the hexagon below the expanding mandrel
R: Loudspeaker bushing larger ø37 mm?
- F: Loudspeaker cannot be rotated:
R: see chapter 10. TURNING or TAKING OFF THE LOUDSPEAKER

GENERAL SAFETY AND ASSEMBLY INSTRUCTIONS

MOUNTING ACCESSORIES for overhead installations (e.g. wall, ceiling and truss mounts)

1. General safety instructions

These mounting accessories may only be mounted and used:

- by qualified personnel familiar with the relevant regulations,
- in accordance with local and state regulations and the regulations for occupational insurance schemes
- as described in the assembly instructions (=installation and operating instructions),
- after a fault-free functional and visual inspection (completeness, operational safety; special attention must be paid to deformations, notches, cracks, wear, damage to threads; corrosion and legibility of markings),
- without changing or processing the components,
- indoors (not in damp rooms).

2. General installation instructions

- The installation should be carried out by qualified personnel.
- Depending on the nature of the walls/ceilings and the type of load, fasteners of suitable design and sufficient dimensions must be used.
- In particular take into account the reduced load-bearing capacity of wall and ceiling coverings, facing plywood and insulation panelling.
- The specified tightening torques must be observed for all screw connections. If nothing is specified, the maximum tightening torques for the respective screw connection apply.

3. Safety measures

Box systems must be secured against falling down in the area of stages or studios. A distinction is made between two types of protection:

1. Mobile installation (e.g. flying speakers, installation using C-hooks on trusses, manually detachable fastening elements) requires a second, independently acting safety element on the unit.
2. Stationary mounting allows the second securing element to be dispensed with if the fastening is sufficiently dimensioned and can only be detached with tools plus being protected against self-loosening.
Nevertheless, we recommend using a second securing element.

4. Safety factors

Fasteners of loudspeaker boxes are safety-relevant parts that can endanger life and health of people in case of failure. Depending on the country in which the article is used, the country-specific standards and guidelines for the sector "loudspeakers" must be observed respectively followed.

5. Inspection and maintenance

Overhead mounting is highly security relevant and requires an appropriate awareness of the potential danger. A safety inspection of the mounting accessories is essential. If damage and/or malfunctions are found on accessories, the product must not be used again until it has been completely overhauled.

- First of all, a visual and functional check must be carried out before initial operation, paying particular attention to deformations, cracks, wear, corrosion, fault-free functioning and the legibility of markings.
- A regular inspection of fastening and accessory parts is recommended and also mandatory in many countries. We recommend an annual visual inspection by qualified personnel and additionally a detailed inspection by an official expert every four years.
- We urgently recommend keeping an inspection logbook for the recurring tests where all accessories are entered together with their data and where they can be viewed at any time for possible inspections.