

## Nutzungsinformation

### Bestimmungsgemäße Verwendung

Das Distanzrohr dient zur Aufnahme und zum Heben von Boxen/Lautsprecher in der Veranstaltungstechnik und Produktionsbereichen mit einem Gewicht von maximal 35 kg. Das Distanzrohr kann seine Funktionsfähigkeit nur mit einer entsprechenden Basis erreichen. Diese Basis kann ein Subwoofer mit einer passenden Flanschbuchse oder Sockel mit einem M20 Anschlussgewinde sein. Die Kombination bestehend aus Basis, Distanzrohr und Lautsprecher wird nachfolgend als Beschallungssystem bezeichnet.

### Vorhersehbare Fehlanwendung

Während der Verwendung darf die Verschraubung nicht geöffnet werden. Die Tragfähigkeit der verwendeten Komponente muss beachtet werden.

### Allgemeines



- ▶ Das Beschallungssystem muss auf einen ebenen und tragfähigen Untergrund aufgestellt werden.
- ▶ Die Tragfähigkeit der verwendeten Komponente darf nicht überschritten werden.
- ▶ Das Beschallungssystem nicht in Fluchtwege oder öffentlich zugängliche Flächen aufstellen.
- ▶ Das Distanzrohr vor Witterungseinflüsse schützen. Das Distanzrohr ist nicht für den dauerhaften Betrieb im Außenbereich ausgelegt.
- ▶ Durch die Steckverbindungen besteht die Möglichkeit, dass Basis, Distanzrohr und Lautsprecher schräg zueinander stehen und in der Richtung nicht fixiert sind.
- ▶ Das Distanzrohr bei sichtbaren Beschädigungen oder Verschleißanzeichen nicht mehr verwenden.
- ▶ Durch die Installationshöhe besteht Gefahr durch herabfallende Teile.
- ▶ Durch Umfallen oder Herabfallen des Beschallungssystems können Personen und Sachschäden entstehen.
- ▶ Durch die Handhabung besteht Quetschgefahr zwischen den Bauteilen.
- ▶ Der Nutzer muss körperlich und fachlich geeignet sein.
- ▶ Die Nutzungsinformation ist Bestandteil des Artikels und ist für dessen Lebensdauer aufzubewahren bzw. an jeden nachfolgenden Besitzer oder Benutzer weiterzugeben.

### Sicherheitshinweis

Die verwendeten Komponenten des Beschallungssystems können nicht von der Firma König & Meyer beeinflusst werden. Es muss jede verwendete Kombination/Boxenpaarung, bestehend aus Basis, Distanzrohr und Last, aufeinander abgestimmt sein.

Somit ist die Standsicherheit des verwendeten Beschallungssystems bei einer bestimmungsgemäßen Verwendung zu prüfen. Hierzu die geltende Stativnorm DIN EN 17206-2 anwenden. Das verwendete Beschallungssystem, gilt als standsicher, wenn es vollauszugezogen in seiner ungünstigsten Position bei Traglast 0,5 m über dem höchsten Punkt und bei einer Neigung von 5° nicht umkippt.

Das Distanzrohr hat eine Tragfähigkeit von 35 kg. Diese wird mit einer optimalen Basis unter zentrischer Belastung erreicht. Die verschiedenen Kombinationen können beim Standsicherheits-test abweichende, beziehungsweise geringere Werte liefern.

Des weiteren muss die Qualität der Befestigungsplatte und der Lautsprechergehäuse gegeben sein. Die Tragfähigkeit der verwendeten Komponente darf nicht überschritten werden, die entsprechende Nutzungsinformation beachten.

Von dem Distanzrohr können hingegen Gefahren ausgehen, wenn die Sicherheits- und Warnhinweise in der Nutzungsinformation und auf den Warnschildern am Distanzrohr nicht beachtet werden. Die Sicherheitshinweise in diesem Kapitel helfen Ihnen dabei, Personen- und Sachschäden zu vermeiden.

Der Betreiber muss gewährleisten, dass alle Sicherheits- und Warnhinweise verstanden und befolgt werden.

## Gewährleistung

Keine Gewährleistung wird übernommen für Schäden, die entstanden sind durch:

- ▶ Nichtbeachtung der Nutzungsinformation und der Allgemeinen Sicherheits- und Montagehinweise.
- ▶ Ungeeignete oder nicht bestimmungsgemäße Anwendung.
- ▶ Fehlerhaftes Aufstellen bzw. Inbetriebnahme durch den Käufer oder Dritte.
- ▶ Natürliche Abnutzung.
- ▶ Nachlässiger Umgang.
- ▶ Unsachgemäße Änderungen bzw. Instandsetzungsarbeiten durch Käufer oder Dritte.
- ▶ Einwirkung von Teilen fremder Herkunft.
- ▶ Verwendung von nicht originalen Ersatzteilen.

Veränderungen, An- und Umbauten, welche die Sicherheit beeinträchtigen können, sind ohne Genehmigung des Herstellers untersagt.

## Technische Daten

Material	Standrohr: Stahl pulverbeschichtet, schwarz Gewindebolzen: Stahl verzinkt
Maße und Verstellbereich	Abmessung: $\varnothing$ 35 x 895/515 mm Höhe: 880/500 mm Aufnahmegewinde: M20
Verpackung	Polyäthylenbeutel
Gewicht	1,14/0,74 kg

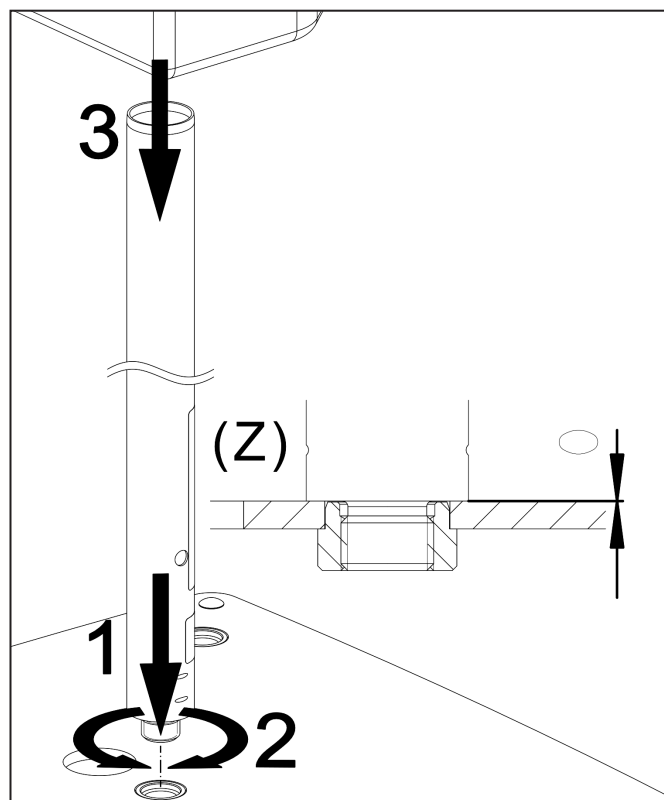


## Montage

**!Beim Aufstecken der Box besteht Quetschgefahr zwischen den Komponenten!**  
**!Durch die Lage der Box besteht eine Gefahr durch herabfallende Teile!**



1.) Auspacken und Artikel auf Beschädigung und Vollständigkeit prüfen



2.) Distanzrohr montieren.

Distanzrohr auf Basis aufsetzen **1** und komplett in diese einschrauben **2**. Darauf achten, dass das Distanzrohr vollständig verschraubt ist und flächig anliegt **Z**.

**HINWEIS:** Durch die Querbohrung im Standrohr kann ein feststehendes Distanzrohr mit Hilfe eines Hakenschlüssels oder Schraubendreher wieder gelöst werden.

3.) Box auf dem Distanzrohr montieren.  
 ✓ Basis und Distanzrohr sind sicher aufgestellt.

Box aufsetzen **3**. Das Rohrende muss vollständig in die Flanschbuchse eintauchen.

## Wartung, Reinigung und Instandsetzung

- ▶ **Wartung:** Regelmäßige Kontrolle auf festen Sitz der Schraubverbindung.
- ▶ **Reinigung:** Zum Reinigen des Distanzrohres ein leicht befeuchtetes Tuch benutzen. Keine chlorhaltigen oder scheuernde Reinigungsmittel verwenden. Diese verursachen Schäden an Oberfläche und Lack.
- ▶ **Instandsetzen:** Auftretende Schäden sofort beheben und Distanzrohr nicht weiter benutzen. Instandhaltungsarbeiten dürfen nur durchgeführt werden, wenn Sie die erforderlichen Kenntnisse hierfür besitzen.

## Störung und Fehlersuche

Störung/Ursache	Prüfen/Behebung
Beschallungssystem wackelt	<ul style="list-style-type: none"> <li>• Standsicherheit des Beschallungssystems prüfen.</li> </ul>
Box lässt sich nicht auf Rohrende aufsetzen oder weist zu viel Spiel auf	<ul style="list-style-type: none"> <li>• Flanschbuchsen-<math>\emptyset</math> prüfen.</li> <li>• Mit dem Ausgleichsadapter 85890 kann dieses Spiel verringert werden.</li> </ul>

## Lagerung, Entsorgung

Lagern Sie das Distanzrohr an einem trockenen Ort.  
Führen Sie zerlegte Bestandteile der Wiederverwertung zu:

- ▶ Verschrotten Sie alle Komponenten aus Metall.
- ▶ Führen Sie alle Komponenten aus Kunststoff, Papier und Kartonage der Wiederverwertung bzw. Recycling zu.
- ▶ Sortieren Sie alle anderen Komponenten nach Materialbeschaffenheit und entsorgen Sie diese gemäß den örtlichen Bestimmungen.

## Kontaktinformation

### KÖNIG & MEYER GmbH & Co. KG

Kiesweg 2  
97877 Wertheim

Telefon: 09342/8060

Telefax: 09342/806-150

E-Mail: [contact@k-m.de](mailto:contact@k-m.de)

Web: [www.k-m.de](http://www.k-m.de)

## Information for use

### Intended use

The distance rod is used to hold and lift speakers in event technology and production areas with a maximum weight of 35 kg. The distance rod will only function properly with a suitable base. This base can be a subwoofer with a suitable flange adapter or base with an M20 connection thread. The combination consisting of base, distance rod and speaker is hereinafter referred to as a "sound system".

### Foreseeable misapplication

The screw connection must not be opened during use. The load capacity of all components used must be observed.

### General



- ▶ The sound system must be placed on an even surface that can hold the weight involved.
- ▶ The load capacity of the components used must not be exceeded.
- ▶ Do not set up the sound system in escape routes or areas accessible to the public.
- ▶ Protect the distance rod from the effects of weather. The distance rod is not designed for permanent outdoor operation.
- ▶ Due to the plug connections, it is possible for the base, distance rod, and speaker to be set at an angle to each other and not to be fixed in direction.
- ▶ Do not use the distance rod if it is visibly damaged or shows signs of wear.
- ▶ Due to the installation height there is a risk of falling parts.
- ▶ Personal injury or property damage may occur if the sound system falls over or down.
- ▶ There is a risk of crushing between the components during handling.
- ▶ The user should be physically fit and technically competent.
- ▶ The usage information is an integral part of the product and should be kept for its service life or passed on to any subsequent owner or user.

### Safety notes

The components of the sound system used cannot be influenced by König & Meyer. Each combination / speaker pairing used, consisting of base, distance rod and load, must be matched to each other.

The stability of the sound system used must therefore be checked when it is used as intended. For this purpose, apply the applicable standard for stands, DIN EN 17206-2. The sound system used is considered stable if it does not tip over when fully extended in its most unfavorable position with a load capacity of 0.5 m above the highest point and at an inclination of 5°.

The distance rod has a load capacity of 35 kg. This is achieved with an optimum base under a centric load. The various combinations can provide different or lower values in the stability test. Furthermore, the mounting plate and the speaker cabinets must be of good quality. The load capacity of the component used must not be exceeded; observe the corresponding usage information.

However, the distance rod can be dangerous if the safety and warning instructions in the operating instructions and on the warning signs on the distance rod are not observed. The safety instructions in this section will help you to avoid personal injury and damage to property.

The operator must ensure that all safety and warning instructions are understood and followed.

## Warranty

No warranty is given for damage caused by:

- ▶ Non-observance of the usage information and the "General safety and assembly instructions".
- ▶ Unsuitable or improper use.
- ▶ Incorrect installation or commissioning by the buyer or third parties.
- ▶ Natural wear and tear.
- ▶ Careless handling.
- ▶ Improper modifications or repair work by the buyer and third parties.
- ▶ Impact on components of foreign origin.
- ▶ Use of non-original spare parts.

Modifications, additions and conversions that may impair safety are prohibited without the manufacturer's approval.

## Technical data

Material	Base rod: Steel, powder-coated, black Threaded bolt: Steel, galvanized
Dimensions and adjustment range	Dimensions: $\varnothing$ 35 x 895/515 mm Height: 880/500 mm Mounting thread: M20
Packing	Polyethylene bag
Weight	1.14/0.74 kg

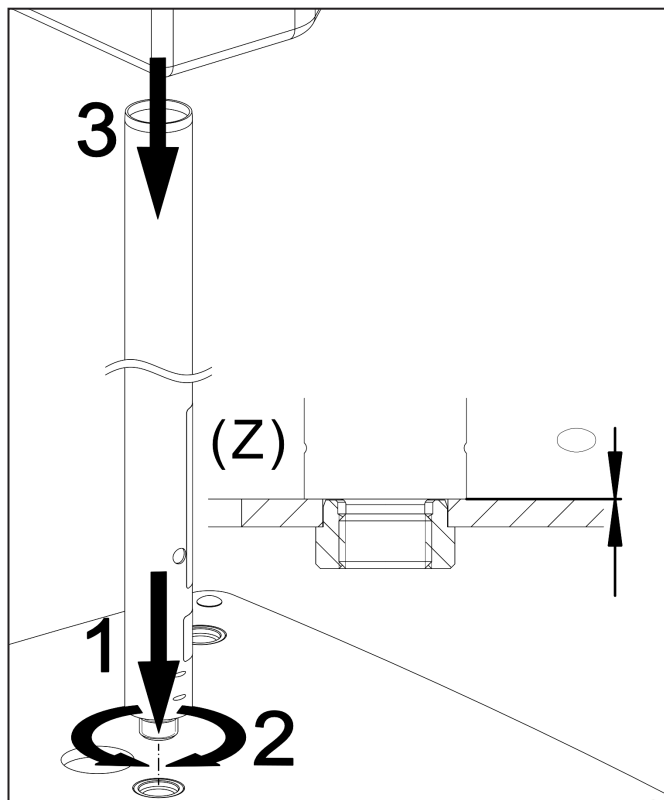


## Assembly

***!When attaching the speaker, there is a risk of crushing between the components!  
!Due to the position of the speaker there is a risk of falling parts!***



1.) Unpack and check item for damage and completeness



2.) Mounting the distance rod.  
Place distance rod on base **1** and screw it in completely **2**. Ensure that the distance rod is fully screwed in and lies flat **Z**.

NOTE: The cross hole in the base tube allows a blocked distance rod to be loosened using a hook wrench or screwdriver.

3.) Place the speaker on the distance rod.  
✓ The base and distance rod are securely positioned.

Set the speaker **3** on top. The tube end must be fully inserted into the flange adapter.

## Maintenance, cleaning and repair

- ▶ **Maintenance:** Regularly check that the screw connection is tight.
- ▶ **Cleaning:** Use a slightly damp cloth to clean the distance rod. Do not use chlorinated or abrasive cleaning agents. These will cause damage to the surface and varnish.
- ▶ **Repair:** Repair any damage immediately and stop using the abrasive. Repair work may only be carried out if you have the necessary knowledge.

## Fault and troubleshooting

Fault/cause	Check/Remedy
Sound system wobbles	<ul style="list-style-type: none"> <li>• Check the stability of the sound system.</li> </ul>
Box cannot be placed on the end of the pipe or has too much clearance.	<ul style="list-style-type: none"> <li>• Check flange adapter diameter.</li> <li>• This clearance can be reduced with the 85890 compensation adapter.</li> </ul>

## Storage, disposal

Store the distance rod in a dry place.

Recycle disassembled components:

- ▶ Scrape all components made of metal.
- ▶ Recycle or reuse all plastic, paper, and cardboard components.
- ▶ Sort all other components according to material composition and dispose of them according to local regulations.

## Contact information

### KÖNIG & MEYER GmbH & Co. KG

Kiesweg 2  
97877 Wertheim  
Germany

Telefon: +49 9342/8060

Telefax: +49 9342/806-150

E-Mail: [contact@k-m.de](mailto:contact@k-m.de)

Web: [www.k-m.de](http://www.k-m.de)