

19685 Adapter für Bildschirme



KÖNIG & MEYER

Stands For Music

- Adapter zur Befestigung kleiner LCD/LED Bildschirme an einem Stativ, z.B.:

Keyboardständer:

- 18810/20 »Omega« (via Universalhalter 18807, 18817)
- 18840/60 »Spider Pro« (direkt oder via 18872, 18873),
- 18930/33/90/97 X-Ständer (via Universalhalter 18944)
- 18950/53 Klapptische (via Universalhalter 18807, 18817)

Geräteständer:

- 18826 (via Universalhalter 18944)

Mikrofonstative (nicht am Schwenkarm):

- kommt auf Standfestigkeit an (am besten Tests durchführen)

- mit Stativ-Anschlussgewinde:

- 3/8" (Art.-Nr.19685-300-55) sowie
- 5/8" (Art.-Nr.19685-500-55)

- VESA-Adapterplatte: Bohrungsabstand 75 x 75 mm und 100 x 100 mm

- Tragfähigkeit max. 5 kg

- stufenlos verstellbar in Richtung (360°) und Neigung

- Adapterplatte kann mittels Schnellverschluss rasch und sicher gebracht bzw. wieder abgenommen werden

Vielen Dank, dass Sie sich für dieses Produkt entschieden haben. Bitte lesen und beachten Sie vor Aufbau und Betrieb dieses Produkts sorgfältig diese Anleitung. Sie informiert Sie über alle wichtigen Schritte bei Aufbau und Handhabung. Wir empfehlen, sie auch für den späteren Gebrauch aufzubewahren.

SICHERHEITSHINWEISE

- Bitte beachten Sie die Angaben dieser Aufstellanleitung
- Beachten Sie ebenfalls die Sicherheitsanweisungen und Anleitungen beteiligter Produkte (Stativ, Bildschirm)
- Max. Tragfähigkeit: 5 kg
- Das verwendete Stativ muss in der Lage sein, die Last des Adapters und des Bildschirms sicher zu tragen; dies gilt sowohl für die Tragkraft als auch die Standfestigkeit des Stativs (ausreichend großer Fußkreis)
- Der Stativuntergrund muss tragfähig und eben sein
- Auf feste Schraubverbindungen achten und diese in regelmäßigen Abständen überprüfen
- Schwenken Sie den Bildschirm nicht in eine Über-Kopf-Position, da sich die Prismenverbindung selbständig lösen kann, sobald der Rasthebel gelöst wird. Siehe Abb.: 5.5
- Vor Nässe schützen
- Beschädigte Teile müssen ersetzt werden

AUFSTELLANLEITUNG

1. BESTANDTEILE

Nach dem Auspacken bitte Sichtprüfung vornehmen, ob alle Teile vorhanden - und soweit erkennbar - unbeschädigt sind.

SCHWENKGELENK:

- a Pilz 3/8" (5/8"), b Gummischeibe ø 40 mm (2x), c Knebelmutter M8, d U-Scheibe ø 24 mm, e Schwenkgelenk, f Schlossschraube M8 x 30 mm, g Hebel des Schnellverschlusses

ADAPTERPLATTE:

- h Schutzkappe, i Sicherungsmutter M5, j U-Scheibe ø 10 mm, k Plattenhalterung, l Adapterplatte 75/100

2. ZUSAMMENBAU des 19685

2.1 Beutel vom Gewinde abziehen; Knebelmutter c entnehmen und auf das Gewinde schrauben.

2.2 Oberliegenden Hebel g des Schnellverschlusses betätigen. Dadurch fährt der Dorn zurück.

2.3 Nun Plattenhalterung k bis zum Anschlag auf die Steckplatte des Schwenkgelenks e schieben.

2.4 Hebel g loslassen, wodurch der Dorn in die Freimachung der Plattenhalterung j eintaucht und die Verbindung sichert.

HINWEIS:

Erst durch erneutes Betätigen des Hebels g kann die Adapterplatte l wieder entfernt werden.

3. MONTAGE am HALTER/STATIV

3.1 Rändelscheibe am Stativ bis zum Anschlag auf den Gewindebolzen drehen.

3.2 Gelenk nun ebenfalls aufschrauben: ca. 3 Umdrehungen.

3.3 Rändelscheibe wieder zurückdrehen, so dass diese mit dem Gelenk spielfrei verspannt ist.

4. BILDSCHIRM an ADAPTERPLATTE BEFESTIGEN

Dazu bieten sich zwei Vorgehensweisen an:

4.A Adapterplatte am Gelenk belassen...

4.a.1 ...und mit Bildschirm verschrauben.*

4.B Adapterplatte vom Gelenk entfernen;

4.b.1 dazu Hebel g des Schnellverschlusses drücken,

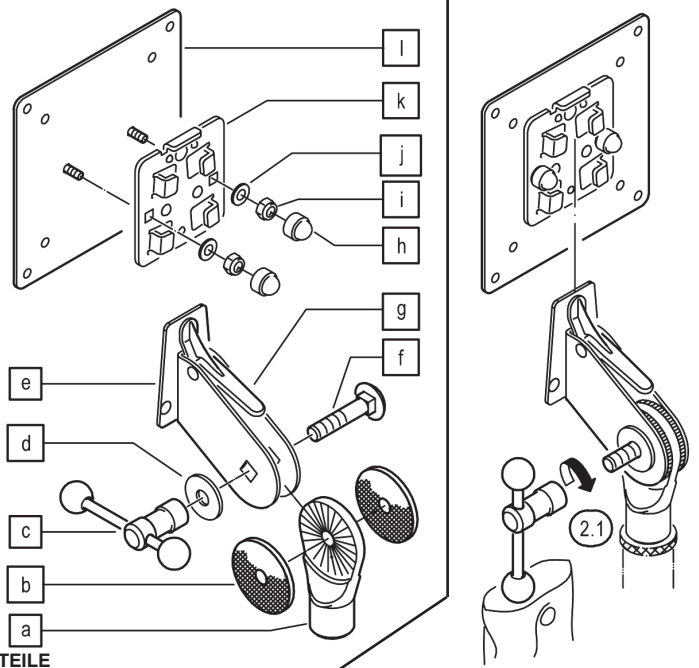
4.b.2 Adapterplatte k abziehen...

4.b.3 ...und diese mit dem Bildschirm verschrauben*

4.b.4 Anschließend Adapterplatte k (mitsamt Bildschirm)

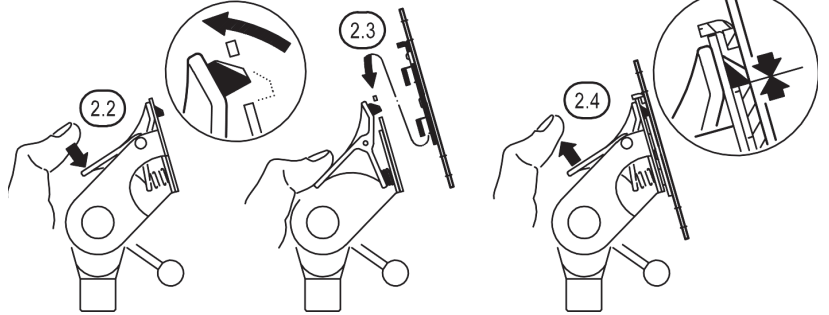
wieder mit dem Gelenk e verbinden - siehe Kapitel 2.2 - 2.4.

* Die Befestigung erfolgt mittels vier Schrauben M4 x ..., welche jedoch nicht im Lieferumfang enthalten sind, da deren Länge von den Abmessungen des jeweiligen Bildschirms abhängen.

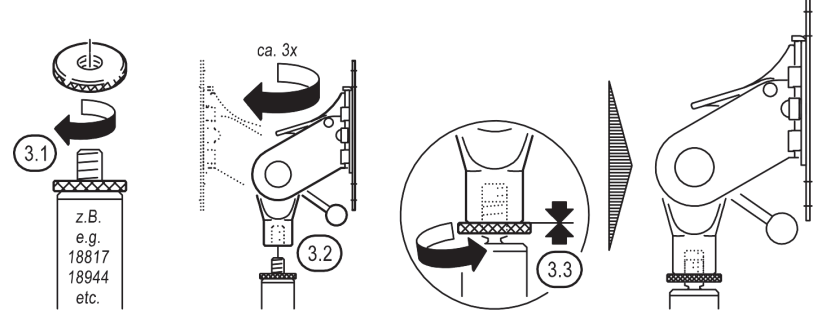


1. BESTANDTEILE

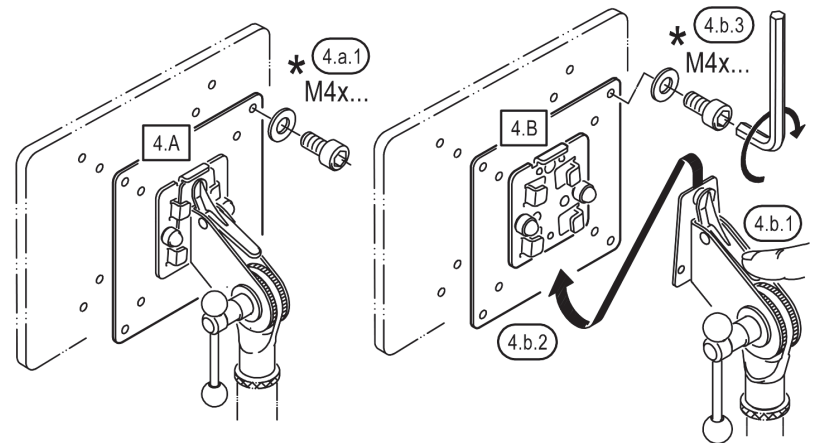
2. ZUSAMMENBAU



3. MONTAGE am HALTER/STATIV



4. BILDSCHIRM an ADAPTERPLATTE BEFESTIGEN



BENUTZERHINWEISE / FUNKTIONEN

5. / 6. / 7. / 8. EINSTELLUNGEN

Im Zusammenspiel mit dem jeweiligen Basisstativ:

- Keyboardständern plus Universalhalterungen
- Geräteständern
- Mikrofonstativen,

kann der 19685 in **RICHTUNG, NEIGUNG, HÖHE, ABSTAND** (18817) höchst flexibel eingestellt werden.

HINWEIS:

Achten Sie darauf, dass bei dieser Tätigkeit weder der Adapter, der Bildschirm noch Beteiligte Schaden nehmen. Gegebenenfalls empfehlen wir, zuvor die Adapterplatte (+ Bildschirm) vom Gelenk zu nehmen.

5. NEIGUNG

5.1 Adapterplatte/Bildschirm festhalten

5.2 Knebelmutter lösen und...

5.3 ...Adapterplatte stufenlos neigen:

5.3.1 - vertikal 90°,

5.3.2 - nach vorn (bis ca. 55°),

5.3.2.1 **HINWEIS:** Irgendwann schlägt der Bildschirm am Stativrohr an.

5.3.3 - nach hinten bis in die Horizontale (0°)

5.3.4 - Einstellungen nach hinten über die 0°-Horizontale hinaus in den negativen Bereich (240°) sind möglich, jedoch nicht empfehlenswert (siehe 5.5).

5.4 Knebelmutter wieder festziehen.

5.5 **HINWEIS:** Die Sicherheit der Verbindung ist gegeben:

- bei 55-180° durch den Hebel-Zapfen **Z** sowie die selbstsichernde Steckverbindung **ST**
- bei 180-240° ebenfalls durch den Hebel-Zapfen **Z**, jedoch **NICHT** durch die Steckverbindung **ST**

6. RICHTUNG um 360° stufenlos verdrehbar

6.1 Rändelscheibe aus der Konterung mit dem Gelenk lösen und nach unten drehen.

6.2 Adapter nun in die gewünschte Richtung drehen.

6.3 Abschließend Rändelscheibe wieder nach oben drehen um die eingestellte Richtung zu fixieren und das Gewindespiel zu beseitigen.

HINWEIS:

Wiederholtes Verdrehen des Adapters (nach oben) könnte ungewollt die Sicherheit der Schraubverbindung gefährden. Achten Sie auf eine ausreichend tiefe Verschraubung (mind. 2-3 Umdrehungen).

7. HÖHE (siehe Anleitungen der Stative und Halter)

8. ABSTAND (siehe Anleitung 18817 Universalhalter)

9. ABMESSUNGEN

9.1 LOCHBILDER: VESA MIS-D 100 x 100 mm
VESA MIS-D 75 x 75 mm

9.2 ABMESSUNGEN: B x H x T: 115 x 143 x 80 mm

9.3 VERPACKUNG: Karton 150 x 140 x 55 mm

10. AUFBEWAHRUNG

Wenn es der Bildschirmkoffer erlaubt, empfiehlt es sich, die Adapterplatte am Bildschirm zu belassen.

VORTEIL:

Die Steck-/Zapfenverbindung ermöglicht eine schnelle und sichere Montage/Demontage des Bildschirms und schonert seine feinen M4-Gewindebuchsen.

WARTUNG

- Schonender Umgang erhält die Funktion, die Tragkraft und Langlebigkeit des Adapters.
- Beschädigte Teile dürfen nicht weiterverwendet werden. Sie müssen entweder ersetzt bzw. repariert werden.
- Bei Wartungsarbeiten Traglast entfernen und auf Gefährdungen (Kippen, Stoßen, Klemmen) achten.
- Zur Reinigung ein leicht feuchtes Tuch und ein nicht scheuerndes Mittel benutzen.

FEHLERSUCHE (F) und BESEITIGUNG (B)

F: Gewindebolzen des Statives passt nicht zum Adapter
B: Passende Gewinde sind: BSW-3/8" bzw. UNS-5/8"-27G
HINWEIS: M10 könnte mit BSW-3/8" verwechselt werden

F: Verschraubung zwischen Adapter und Stativ wackelt
B: Adapter mind. 2-3 Gänge auf das Stativ drehen **3.2**
B: Rändelscheibe mit Adapter kontern **3.3**

F: Bildschirm verändert ungewollt die Neigung

B: Traglast zu hoch? Max. 5 kg

B: Knebelmutter nachziehen; Zustand der beiden Gummischeiben **b** überprüfen

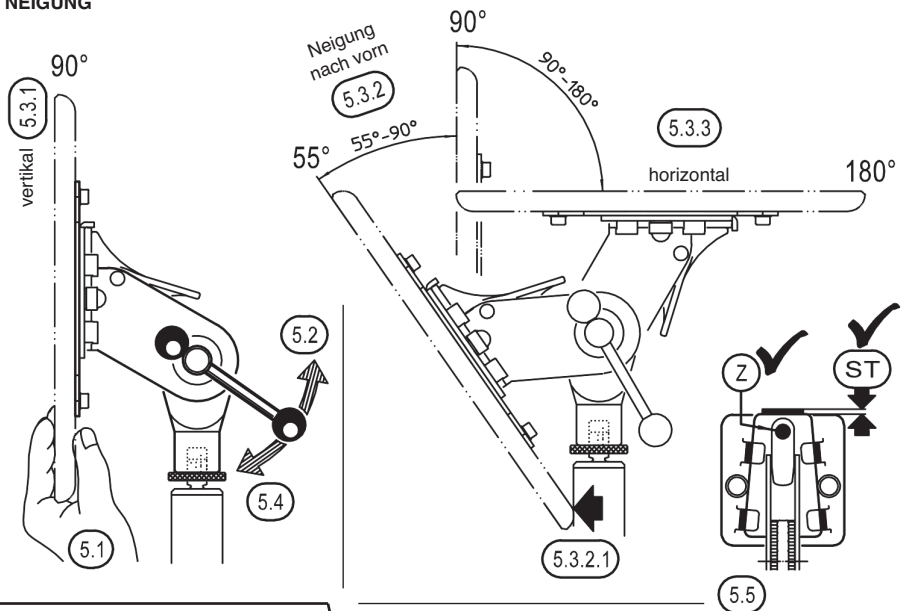
F: Bildschirm wackelt am Halter

B: Festsitz der Prismenverbindung sicherstellen

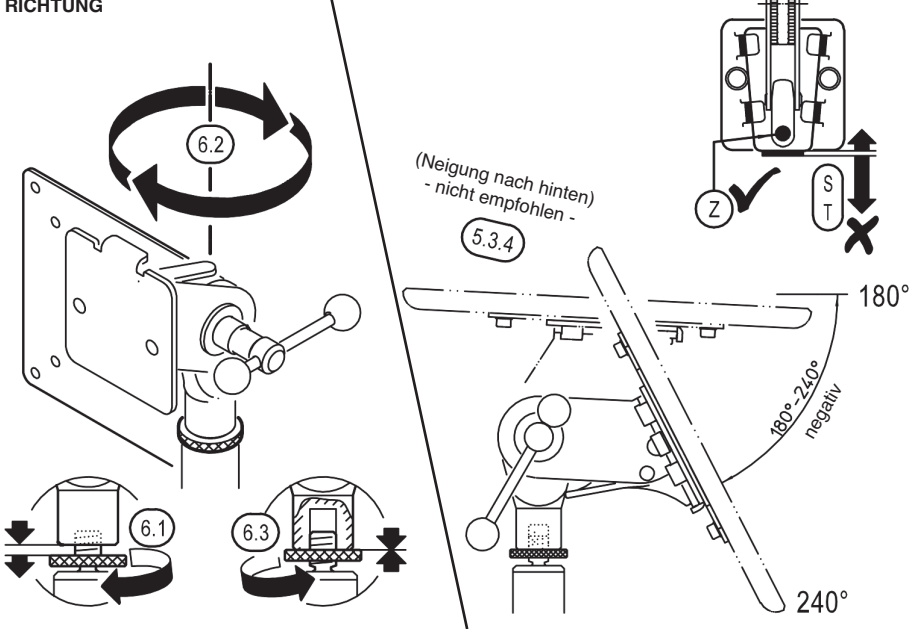
B: Eingriff des Zapfens in die Freimachung sicherstellen

B: M4 Befestigungsschrauben am Schirm überprüfen

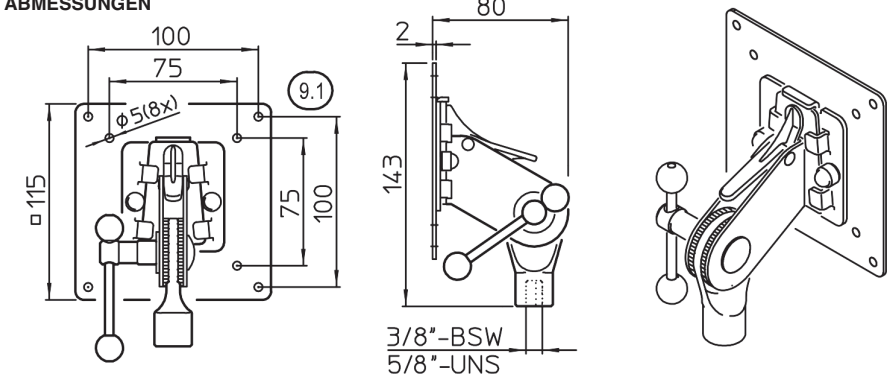
5. NEIGUNG



6. RICHTUNG



9. ABMESSUNGEN



Material	Adapterplatte, Plattenhalterung, Schwenkgelenk: Stahl, gepulvert	Varianten	19685-300-55 (3/8") 19685-500-55 (5/8")
	Verschraubung: Stahl, verzinkt Knebelmutter: Stahl/Kunststoff (PP)	Traglast	LCD/LED-Bildschirme, max. 5 kg
	Pilz: Zinklegierung, gepulvert	Abmessungen	Lochbild VESA 75/100
	Klemmscheiben: Gummi mit Gewebeeinlage	Verpackung	Karton: 150 x 140 x 55 mm

19685 Adapter for screens

- Adapter for attaching a small LCD/LED LCD/LED screens on a stand e.g.:

Keyboard stands:

- 18810/20 »Omega« (via Universal holder 18807, 18817)
- 18840/60 »Spider Pro« (directly or via 18872, 18873),
- 18930/33/90/97 X-Ständer (via Universal holder 18944)
- 18950/53 folding tables (via Universal holder 18807, 18817)

Equipment stand:

- 18826 (via Universal holder 18944)

Microphone stands (not on the boom arm):

- depends on stability (best to carry out tests)

- with stand connection thread:

- 3/8" (Item no.19685-300-55) as well as
- 5/8" (Item no.19685-500-55)

- VESA adapter plate: Hole spacing 75 x 75 mm and 100 x 100 mm

- Load-bearing capacity max. 5 kg

- Continuously adjustable in direction (360°) and inclination

- Adapter plate can be attached and removed quickly and easily via a quick-release fastener

Thank you for choosing this product. Please read and follow these instructions carefully before setting up and operating this product. They inform you about all the important steps involved in setting up and handling. We recommend that you also keep them for future use.

SAFETY INSTRUCTIONS

- Please observe the information in these installation instructions
- Also observe the safety instructions and instructions of products involved (stand, screen)
- Max. load-bearing capacity: 5 kg
- The stand used must be able to safely support the load of the adapter and the screen; this applies to both the load-bearing capacity and the stability of the stand (sufficiently large base diameter)
- The stand base must be load-bearing and level
- Ensure that the screw connections are tight, and check them at regular intervals
- Do not swivel the screen into an overhead position because the plug-in connection may loosen independently as soon as the latching lever is released. See Figure: 5.5
- Protect from moisture
- Damaged parts must be replaced

ASSEMBLY INSTRUCTIONS

1. COMPONENTS

After unpacking the item, please perform a visual inspection in order to determine whether all parts are present and, as far as can be seen, undamaged.

SWIVEL JOINT:

- a swivel head 3/8" (5/8"), b rubber washer diameter 40 mm (2x), c T-bar locking screw M8, d washer diameter 24 mm, e swivel joint, f carriage bolt M8 x 30 mm, g quick release lever

ADAPTER PLATE:

- h Protective cap, i locking nut M5, j washer diameter 10 mm, k quick-release plate, l adapter plate ■75/100

2. ASSEMBLY of the 19685

- 2.1 Pull the bag off the thread; remove the T-bar locking screw c and screw it onto the thread.
- 2.2 Operate the upper lever g of the quick-release fastener. This causes the mandrel to retract.
- 2.3 push the quick-release plate k onto the prismatic connector of the swivel joint e as far as it will go.
- 2.4 Release lever g, thereby causing the mandrel to enter the quick-release plate clearance j and secure the connection.

NOTE:

The adapter plate l can be removed only by operating the lever g again.

3. MOUNTING on the HOLDER/STAND

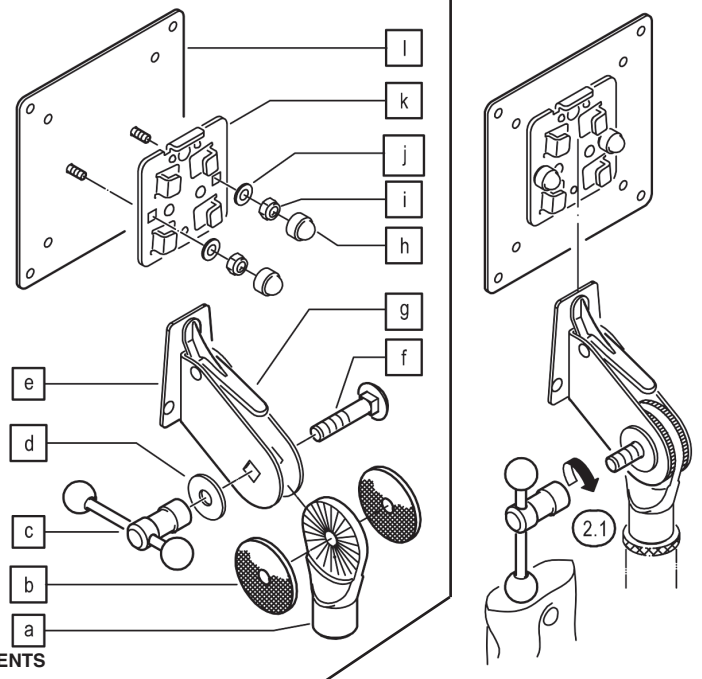
- 3.1 Turn the knurled washer on the stand as far as it will go on the threaded bolt.
- 3.2 Now also screw the swivel joint on: approx. 3 turns.
- 3.3 Turn the knurled washer back again so that it is clamped to the swivel joint is free from play.

4. ATTACH SCREEN to ADAPTER PLATE

There are two possible approaches to this:

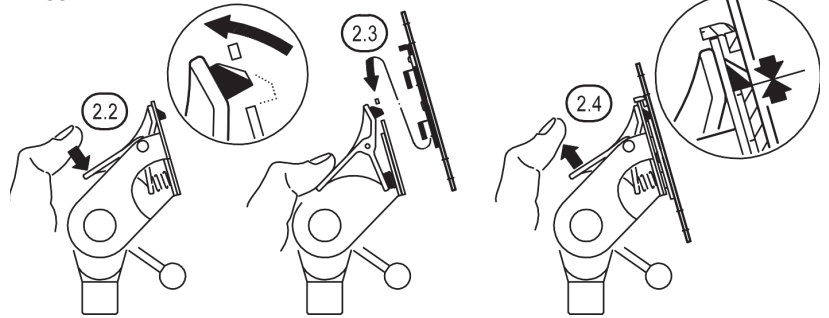
- 4.A Leave the adapter plate on the swivel joint...
 - 4.a.1 ...and screw them together with the screen.*
- 4.B Remove the adapter plate from the swivel joint;
 - 4.b.1 press the lever g of the quick-release fastener to do this
 - 4.b.2 pull off the adapter plate k...
 - 4.b.3 ...and screw them to the screen*
 - 4.b.4 Then reconnect the adapter plate k (together with the screen) to the swivel joint e - see Chapters 2.2 - 2.4.

* The mounting is done by means of four M4 x ... screws. However, these are not included in the scope of delivery because their length depends on the dimensions of the respective screen.

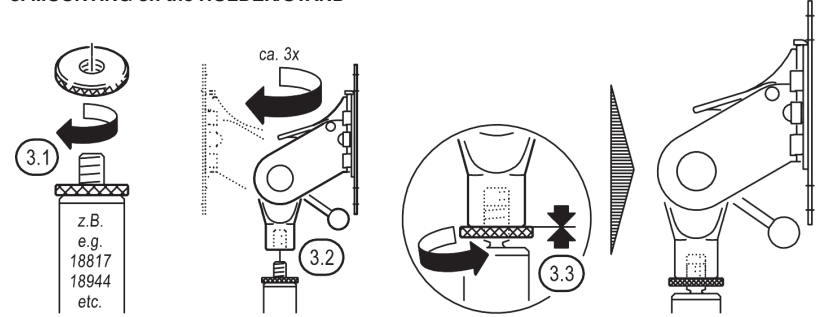


1. COMPONENTS

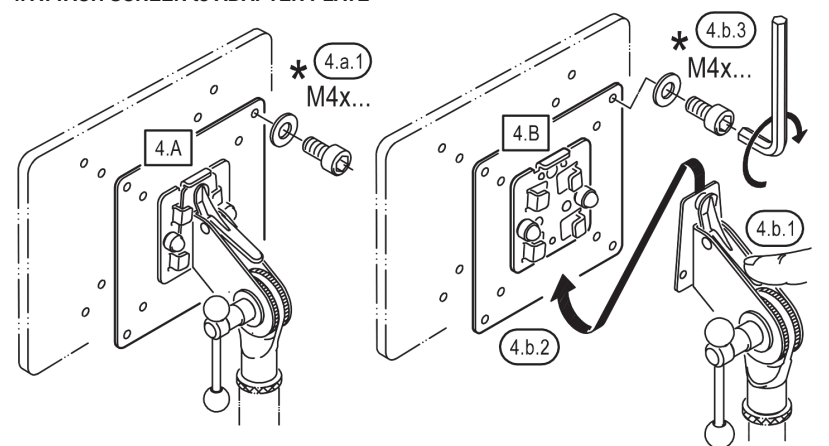
2. ASSEMBLY



3. MOUNTING on the HOLDER/STAND



4. ATTACH SCREEN to ADAPTER PLATE



USER INSTRUCTIONS / FUNCTIONS

5. / 6. / 7. / 8. SETTINGS

In conjunction with the respective base stand:

- Keyboard stands plus universal mounts
- Equipment stands
- Microphone stands,

the 19685 can be adjusted in **DIRECTION, TILT, HEIGHT, and DISTANCE** (18817) in a highly flexible way.

NOTE:

Make sure that neither the adapter, the screen, nor any involved parties are damaged during this activity. If necessary, we recommend removing the adapter plate (+ screen) from the joint beforehand.

5. TILT

5.1 Hold adapter plate/screen

5.2 Loosen the T-bar locking screw and...

5.3 ...tilt adapter plate steplessly:

5.3.1 - vertically 90°,

5.3.2 - forward (up to approx. 55°,

5.3.2.1 NOTE: At some point the screen will strike the stand tube.

5.3.3 - backward to the horizontal (0°)

5.3.4 - adjustments backwards beyond the 0° horizontal into the negative range (240°) are possible but not recommended (see 5.5).

5.4 Tighten T-bar locking screw again.

5.5 NOTE: The connection is secure:

- at 55-180° due to the pin **Z** of the lever and the self-locking plug-in connection **ST**
- at 180-240° also through the pin **Z** of the lever, but NOT through the plug-in connection **ST**

6. DIRECTION steplessly rotatable 360°

6.1 Loosen the knurled washer from the retainer with the swivel joint and turn it downward.

6.2 Now turn the adapter in the desired direction.

6.3 Finally, turn the knurled washer up again to fix the set direction and eliminate the thread tolerance.

NOTE:

Repeated twisting of the adapter (upwards) could unintentionally compromise the integrity of the screwed connection. Make sure that the screw connection is sufficiently deep (at least 2-3 turns).

7. HEIGHT (see instructions of the stands and holders)

8. DISTANCE

(see instructions 18817 Universal holder)

9. DIMENSIONS

9.1 HOLE PATTERNS: VESA MIS-D 100 x 100 mm
VESA MIS-D 75 x 75 mm

9.2 DIMENSIONS: W x H x D: 115 x 143 x 80 mm

9.3 PACKAGING: Carton 150 x 140 x 55 mm

10. STORAGE

If the screen case allows it, it is recommended to leave the adapter plate on the screen.

ADVANTAGE:

The plug/pin connection enables quick and safe mounting/disassembly of the screen and protects its fine M4 threaded bushes.

MAINTENANCE

- Gentle handling maintains the function, load-bearing capacity, and longevity of the adapter.
- Damaged parts should not be reused. They must either be replaced or repaired.
- During maintenance work, remove the load, and check for hazards (tipping, bumping, jamming).
- For cleaning, use a slightly damp cloth and a non-abrasive agent.

FAULT-FINDING (F) and REPAIR (R)

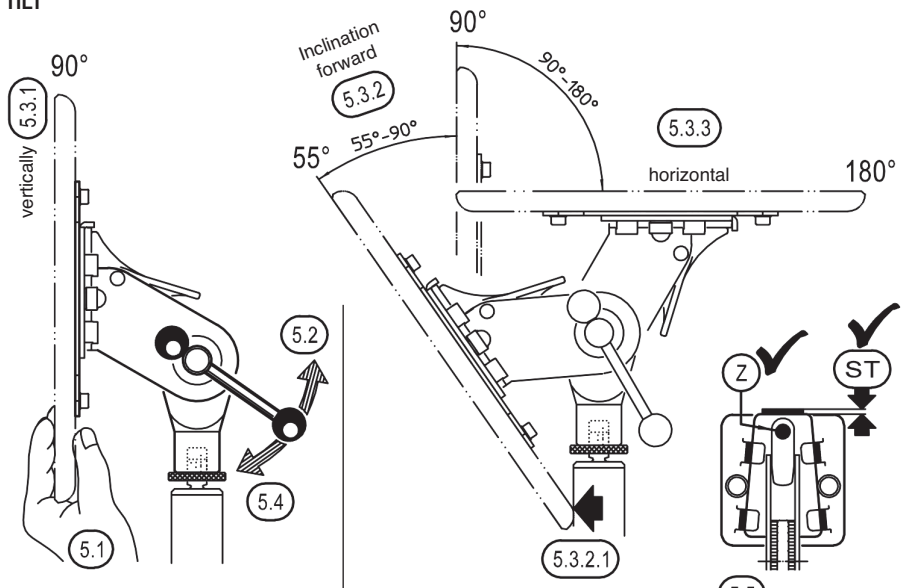
F: Threaded bolt of the stand does not fit the adapter
R: Suitable threads are: BSW-3/8" or UNS-5/8"-27G
NOTE: M10 could be confused with BSW-3/8"

F: Screw connection between adapter and stand wobbles
R: Turn adapter at least 2-3 rotations onto the stand **3.2**
R: Lock knurled washer with adapter **3.3**

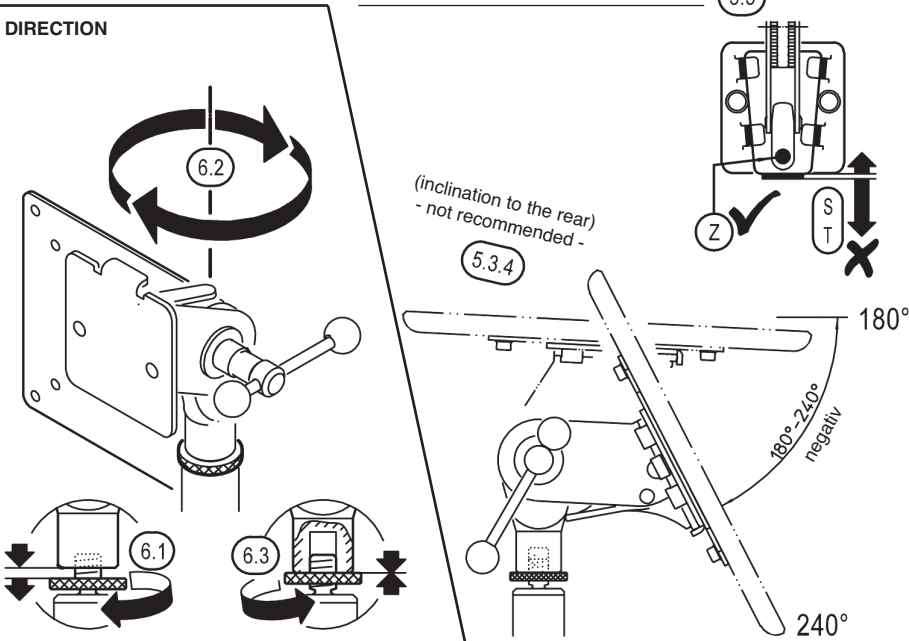
F: Screen changes tilt unintentionally
R: Load capacity too high? Max. 5 kg
R: Re-tighten T-bar locking screw; check condition of both rubber washers **b**

F: Screen wobbles on the holder
R: Ensure that the prismatic connection is firmly seated
R: Ensure engagement of the pin in the clearance
R: Check M4 fixing screws on screen

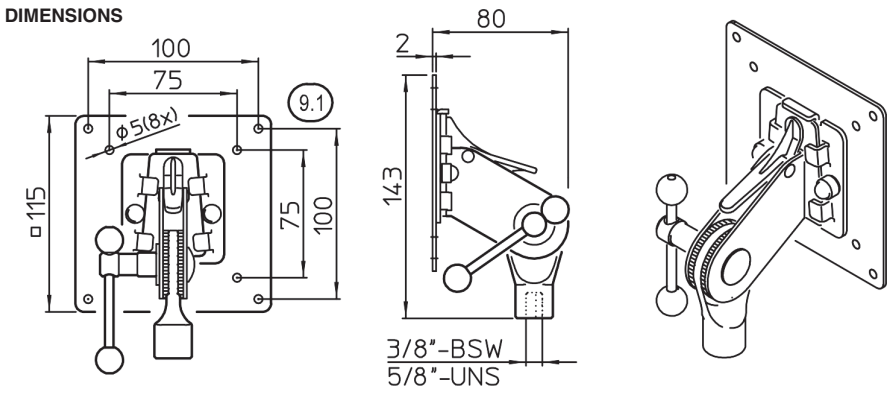
5. TILT



6. DIRECTION



9. DIMENSIONS



Material	Adapter plate, quick-release plate, swivel joint: steel, powder-coated	Variants	19685-300-55 (3/8") 19685-500-55 (5/8")
	Screw connection: steel, galvanized	Load capacity	LCD/LED screens, max. 5 kg
	T-bar locking screw: steel/plastic (PP)	Dimensions	Hole pattern VESA 75/100
	Swivel head: zinc alloy, powdered	Packaging	Carton: 150 x 140 x 55 mm
	Clamping discs: rubber with fabric insert		