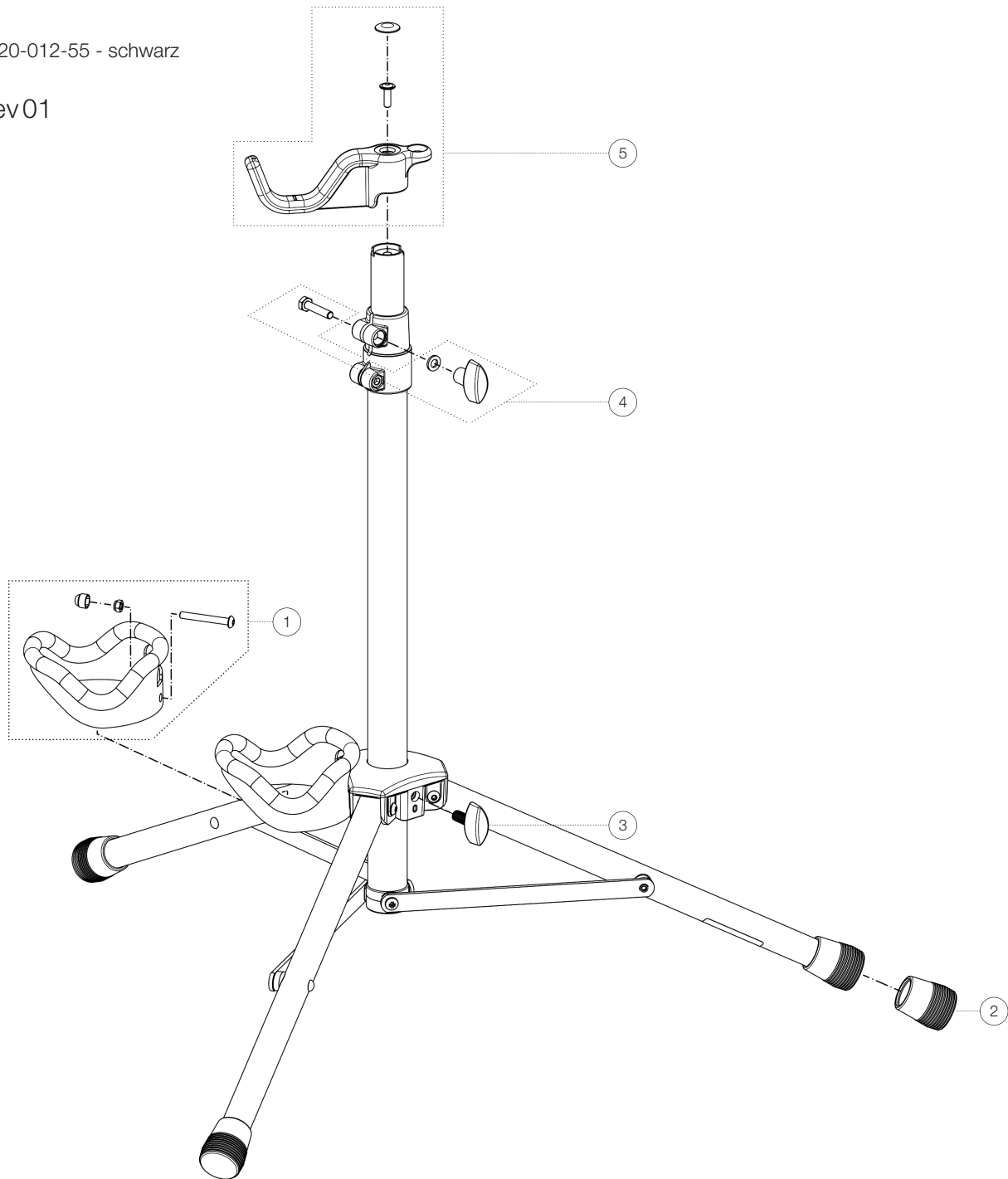


Ersatzteilliste

149/2 Tenorhornständer

14920-012-55 - schwarz

*Rev01



Position	Bezeichnung	Artikel-Nr.	Stück
1	Auflageschale inklusive Verschraubung	3-00-000-076	1
2	Parkettschoner	01-84-730-55	3
3	Klemmschraube M8 x 19 mm	01-83-100-55	1
4	Verschraubung	3-00-000-068	1
5	Bügel inklusive Verschraubung	3-00-000-075	1