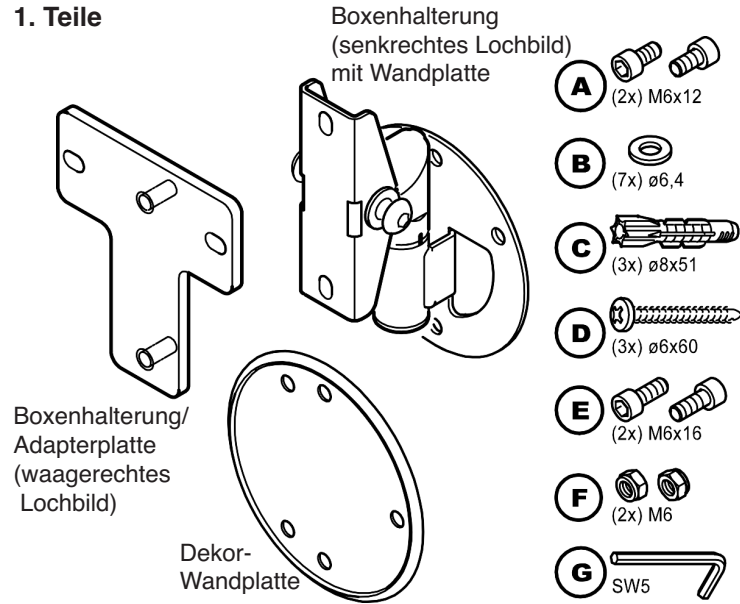


24161 Universal-Boxenwandhalter

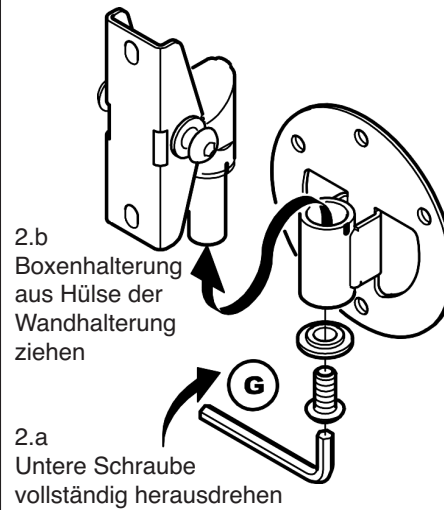
Kurzer Wandabstand, verstellbar in Neigung und Richtung, Tragkraft: max. 15 kg, für vertikales und horizontales Lochbild

Aufstell- und Gebrauchsanleitung

1. Teile



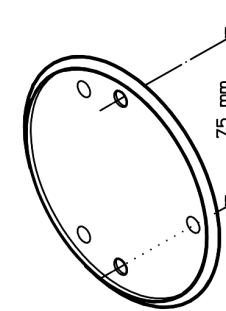
2. Boxenhalterung von Wandhalterung trennen



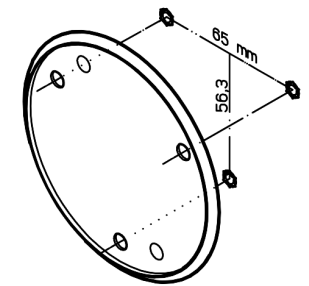
4. Wandhalterung befestigen

4.a Dekor-Wandplatte anhand der vorgebohrten Löcher (2 oder 3) ausrichten

4.a.1 Zwei-Loch-Methode



4.a.2 Drei-Loch-Methode



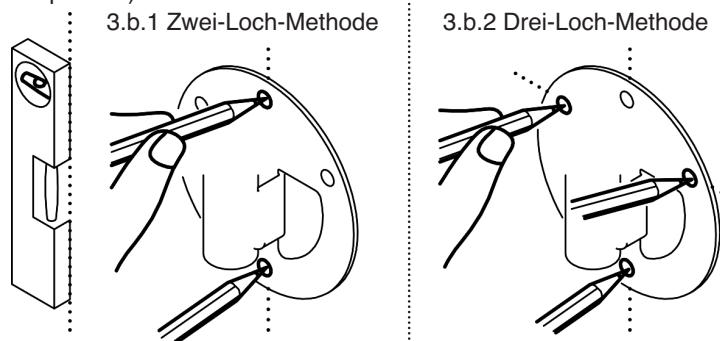
3. Wandbefestigung vorbereiten

3.a Befestigungsart bestimmen

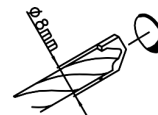
3.a.1 Das beige stellte Schrauben/Dübel-Set eignet sich für: Beton, Vollstein, Lochstein, Trockenbauwand

3.a.2 Für andere Wände (Holz, Lehm) braucht es andere geeignete Verankerungen

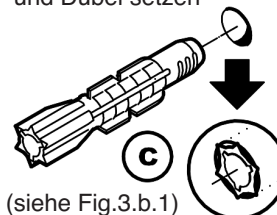
3.b Halteplatte senkrecht ausrichten und Bohrlöcher markieren (zwei Optionen):



3.c Dübellöcher bohren ø 8 mm



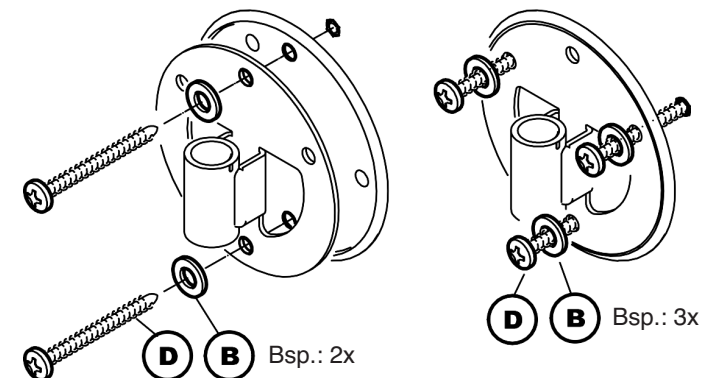
3.d Bohrloch ausblasen und Dübel setzen



2x (siehe Fig.3.b.1)
3x (siehe Fig.3.b.2)

4.b

Wandplatte zusammen mit der Dekorplatte an die Wand schrauben. Verwenden Sie dazu je nach vorbereitetem Lochbild zwei oder drei Verankerungen.



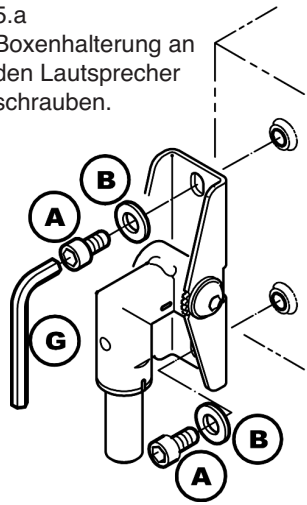
24161 Universal-Boxenwandhalter

Kurzer Wandabstand, verstellbar in Neigung und Richtung, Tragkraft: max. 15 kg, für vertikales und horizontales Lochbild

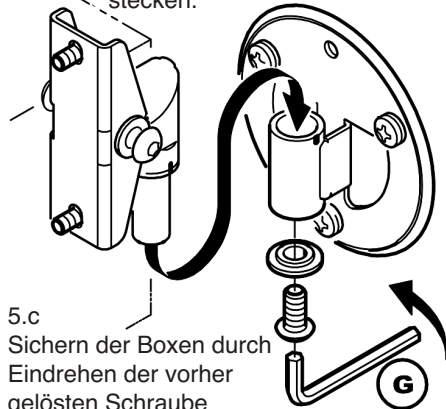
Aufstell- und Gebrauchsanleitung

5. Befestigung des Lautsprechers -SENKRECHTES Lochbild-

5.a
Boxenhalterung an
den Lautsprecher
schrauben.



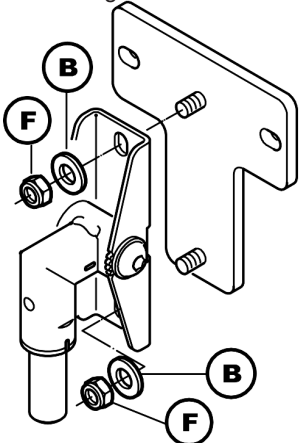
5.b Box+Halterung mit Bolzen voran
in die Hülse der Wandhalterung
stecken.



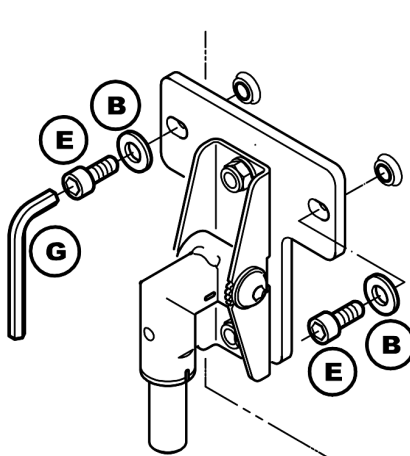
5.c
Sichern der Boxen durch
Eindreihen der vorher
gelösten Schraube
(siehe Fig.1)

6. Befestigung des Lautsprechers -WAAGERECHTES Lochbild-

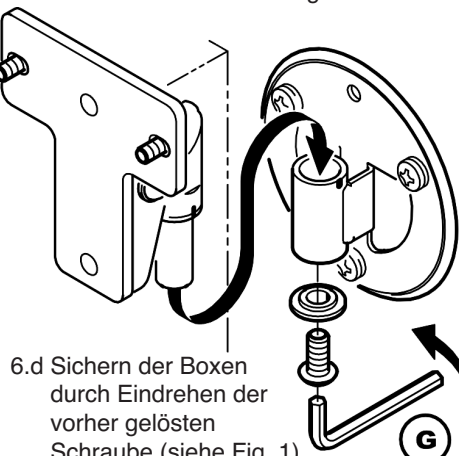
6.a Adapterplatte an
Boxenhalterung
befestigen



6.b Adapter an den Lautsprecher
schrauben.

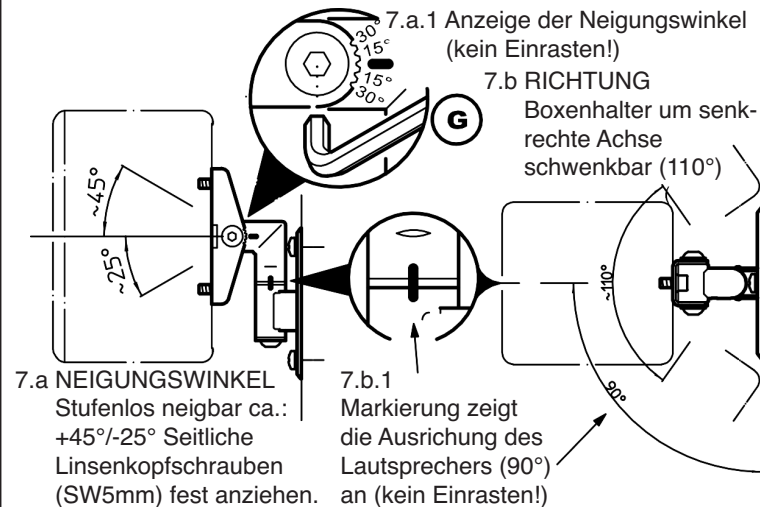


6.c Box+Halterung mit Bolzen voran in die
Hülse der Wandhalterung stecken.



6.d Sichern der Boxen
durch Eindreihen der
vorher gelösten
Schraube (siehe Fig. 1)

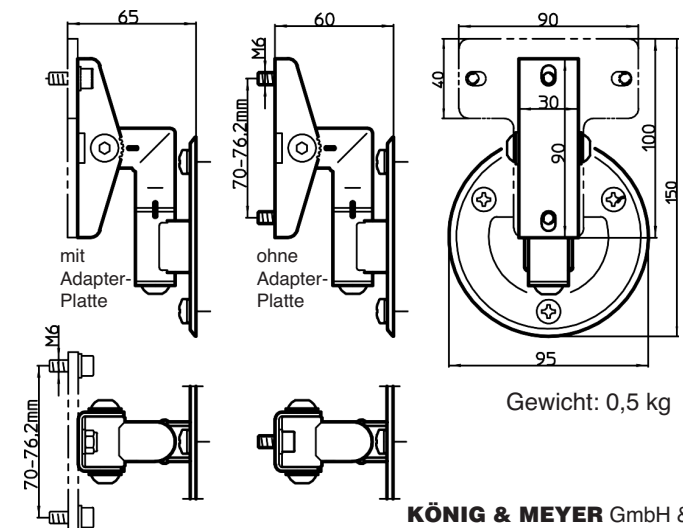
7. Einstellungen (Boxen-abhängig)



SICHERHEITSHINWEISE

- Tragkraft max.: 15 kg
- Wählen Sie ein mit den örtlich vor-
schriftsmäßige Befestigungsmethode
- Montage durch ausgebildetes
Installationspersonal
- Montage nur an geeigneter Wand mit
entsprechendem Montagematerial
(siehe Fig.3). Setzanweisungen der
Dübelhersteller beachten.
- Ungeeignet sind Wände, die zu schwach
sind oder hinter denen Strom- und
Wasserleitungen oder dgl. verlegt sind.
Im Zweifelsfall einen qualifizierten
Fachmann zu Rate ziehen.
- Schrauben und Muttern fest anziehen
und in regelmäßigen Abständen prüfen.
- Anwendungen nur im Innenbereich.

8. Abmessungen in mm



ALLGEMEINE SICHERHEITS- UND MONTAGEHINWEISE

MONTAGEZUBEHÖR für Lasten über Personen (z. B. Wand-, Decken- und Truss-Halterungen)

1. Allgemeine Sicherheitshinweise

Dieses Montagezubehör darf ausschließlich montiert und verwendet werden:

- von sachkundigem, mit den einschlägigen Vorschriften vertrautem Fachpersonal,
- gemäß den örtlichen und staatlichen Vorschriften sowie den berufsgenossenschaftlichen Vorschriften
- wie in der Montageanleitung (=Aufstell- und Bedienungsanleitung) beschrieben,
- nach erfolgter fehlerfreier Funktions- u. Sichtprüfung (Vollständigkeit, Betriebssicherheit; insbesondere ist zu achten auf: Verformungen, Kerben, Risse, Verschleiß, Schäden an Gewinden; Korrosion und Lesbarkeit von Kennzeichnungen),
- ohne Änderung oder Bearbeitung der Komponenten,
- im Innenbereich (nicht in Feuchträumen).

2. Allgemeine Montagehinweise

- Montage von sachkundigem Personal durchführen lassen.
- Je nach Beschaffenheit der Wände/Decken sowie der Belastungsart sind Befestigungsmittel in geeigneter Bauart und ausreichender Dimensionierung zu verwenden.
- Berücksichtigen Sie insbesondere die verminderte Tragfähigkeit von Wand- und Deckenverkleidungen sowie von Vorsatz- und Dämmverschalungen.
- Für alle Verschraubungen sind die angegebenen Anzugsmomente unbedingt einzuhalten. Falls nichts angegeben ist gelten die maximalen Anzugsmomente für die jeweilige Verschraubung.

3. Sicherungsmaßnahmen

Boxensysteme sind im Bereich von Bühnen oder Studios gegen Herabfallen zu sichern. Zweierlei wird unterschieden:

1. Ortsveränderliche Montage (z.B. geflogene Lautsprecher, Montage mittels C-Haken an Traversen, von Hand lösbare Befestigungselemente) erfordert am Gerät ein zweites, unabhängig wirkendes Sicherungselement.
2. Ortsfeste Montage ermöglicht es, auf das zweite Sicherungselement zu verzichten, wenn die Befestigung ausreichend bemessen, nur mit Werkzeug zu lösen sowie gegen Selbstlockern gesichert ist.
Wir empfehlen Ihnen trotzdem ein zweites Sicherungselement zu verwenden.

4. Sicherheitsfaktoren

Befestigungsmittel von Lautsprecherboxen sind sicherheitsrelevante Teile, welche im Falle eines Versagens Leben und Gesundheit von Menschen gefährden können. Je nach Verwendungsland des Artikels sind die länderspezifischen Normen und Richtlinien für den Bereich „Lautsprecher“ einzuhalten bzw. zu beachten.

5. Prüfung und Wartung

Das Halten von Lasten über Publikum ist höchst sicherheitsrelevant und erfordert ein entsprechendes Bewusstsein der möglichen Gefährdung. Die sicherheitstechnische Überprüfung des Montagezubehörs ist unumgänglich. Werden an Zubehöerteilen Schäden und/oder Fehlfunktionen festgestellt, darf das Produkt erst nach vollständiger Instandsetzung wieder benutzt werden.

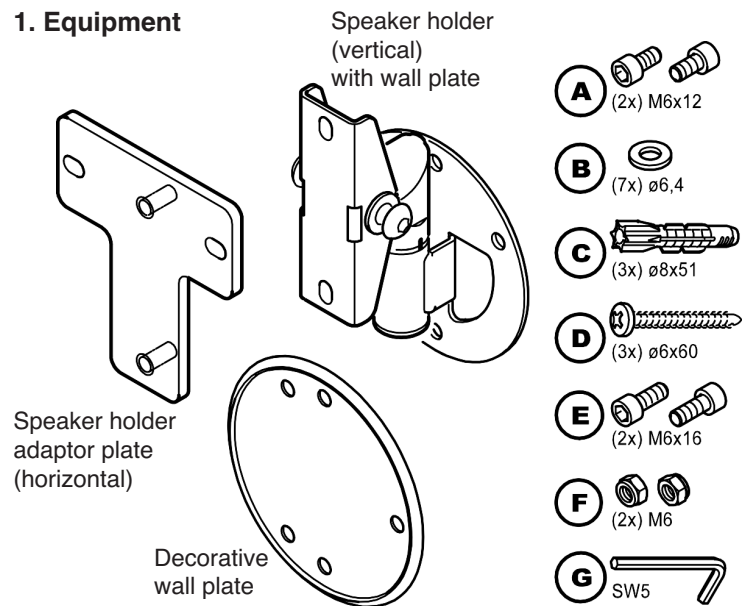
- Zunächst ist vor jeder Inbetriebnahme eine Sicht- und Funktionsprüfung durchzuführen, wobei insbesondere auf Verformungen, Risse, Verschleiß, Korrosion, fehlerfreie Funktion und die Lesbarkeit von Kennzeichnungen zu achten ist.
- Empfohlen und zudem in vielen Staaten vorgeschrieben ist eine regelmäßige Überprüfung von Befestigungs- und Zubehöerteilen. Wir empfehlen eine jährliche Sichtprüfung durch sachkundiges Fachpersonal sowie zusätzlich eine eingehende Prüfung durch einen amtlichen Sachverständigen im Abstand von vier Jahren.
- Dringend empfehlen wir das Führen eines Prüfbuches. In diesem werden alle Zubehöerteile mit ihren Daten der wiederkehrenden Prüfung eingetragen wo sie jederzeit für evtl. Kontrollen einzusehen sind.

24161 Universal speaker wall mount

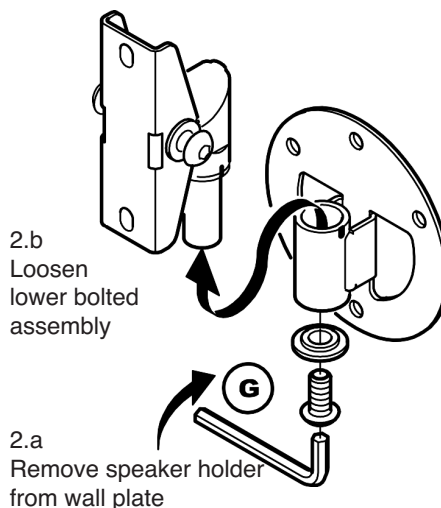
Compact, adjustable direction and angle, max. load: 15 kg, for vertical & horizontal speaker hole pattern

Instruction Manual

1. Equipment



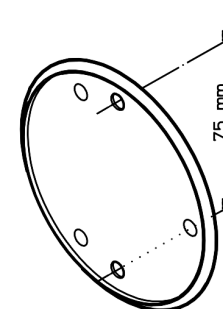
2. Separate speaker holder from wall plate



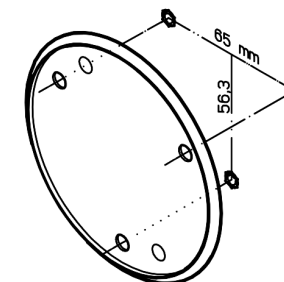
4. Wall mount fastening

4.a Adjust decorative plate according to the drilled two-or-three-hole-pattern

4.a.1 Two-hole-pattern



4.a.2 Three-hole-pattern



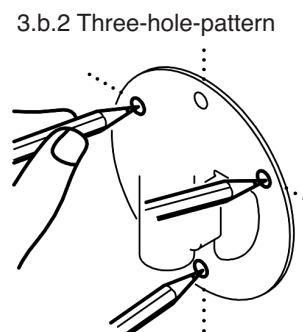
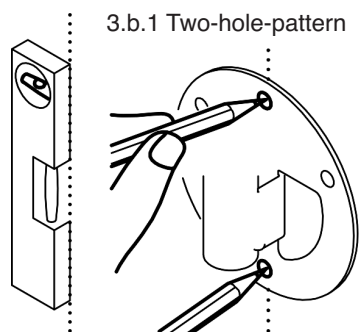
3. Wall mount preparation

3.a Determine wall fastening

3.a.1 Provided screw/dowel set is suitable for:
concrete, full brick, perforated brick & drywall

3.a.2 For other walls like wood, adobe etc. use adequate anchors

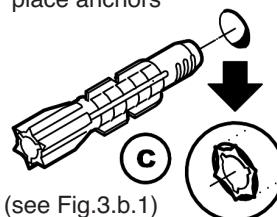
3.b Adjust wall plate vertically and mark drilling holes (two options):



3.c Drill anchor holes for two or three hole pattern: - dia. 8 mm



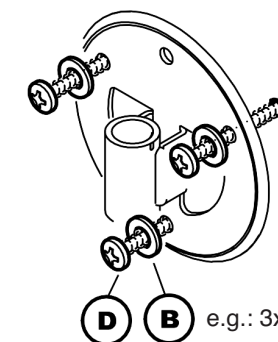
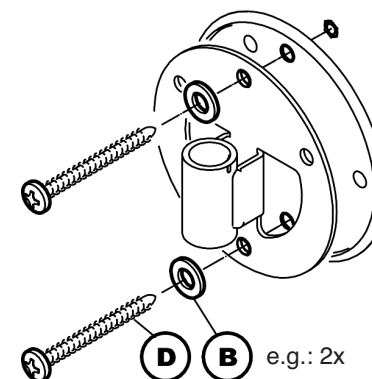
3.d Blow out holes and place anchors



2x (see Fig.3.b.1)
3x (see Fig.3.b.2)

4.b

Screw the wall plate along with the decorative plate to the wall. Use two or three screws depending on the prepared hole pattern.



24161 Universal speaker wall mount

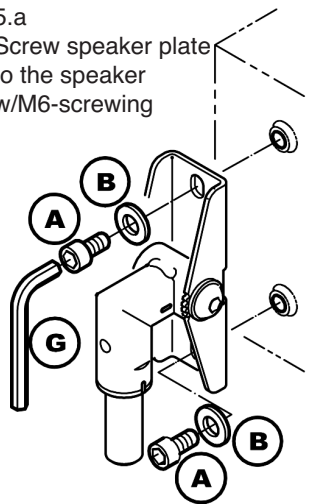
Compact, adjustable direction and angle, max. load: 15 kg, for vertical & horizontal speaker hole pattern

Instruction Manual

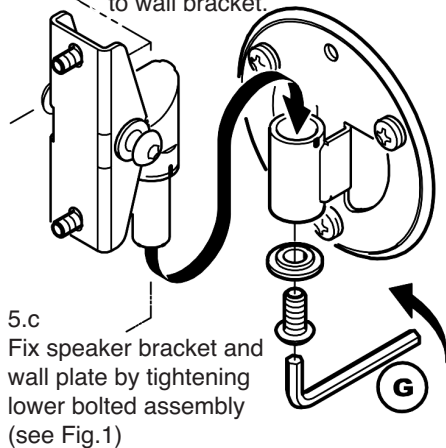
5. Speaker installation

-VERTICAL hole pattern-

5.a
Screw speaker plate to the speaker w/M6-screwing

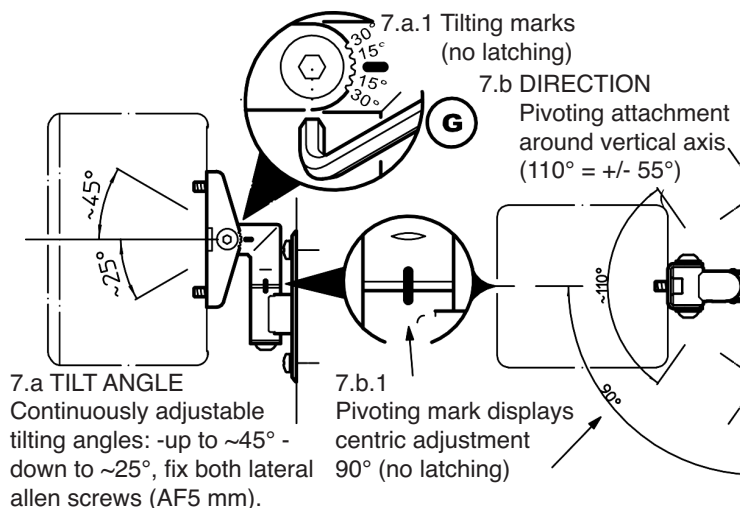


5.b Place the bolt of the speaker plate (with mounted speaker) into wall bracket.



5.c
Fix speaker bracket and wall plate by tightening lower bolted assembly (see Fig.1)

7. Settings (speaker-based)



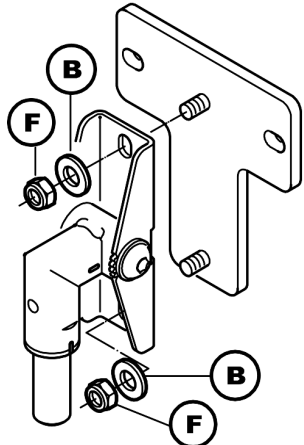
SAFETY NOTES

- Max. load capacity: 15 kg
- Choose a position and mounting method compliant with local building codes and regulations
- For use only by trained installers
- For use only at proper walls with adequate anchors
Not suitable are fragile walls.
Beware of power supply lines and water conduits.
In case ask an expert.
- Inspect bolted assemblies periodically
- For indoor use only

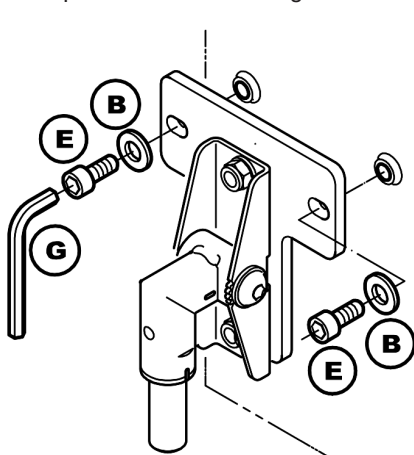
6. Speaker installation

-HORIZONTAL hole pattern-

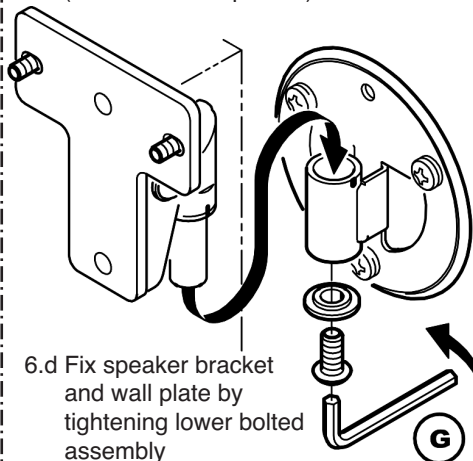
6.a Mount adaptor to speaker plate w/M6-nuts



6.b Mount adaptor plate to the speaker w/m6-screwing

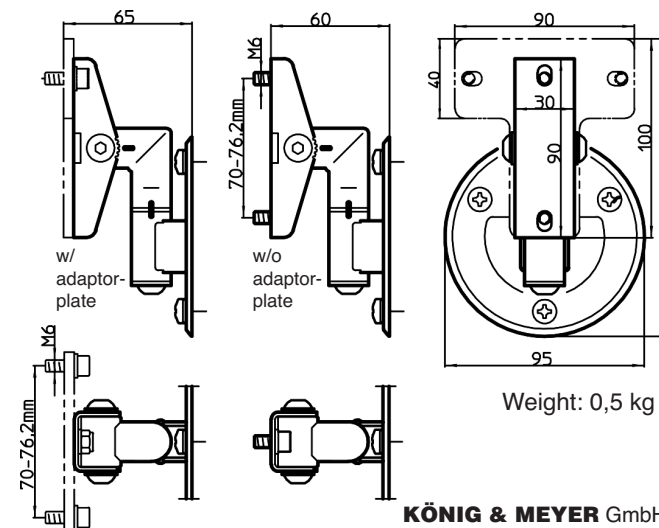


6.c Place the bolt of the speaker plate (with mounted speaker) into wall bracket



6.d Fix speaker bracket and wall plate by tightening lower bolted assembly

8. Dimensions in mm



GENERAL SAFETY AND ASSEMBLY INSTRUCTIONS

MOUNTING ACCESSORIES for overhead installations (e.g. wall, ceiling and truss mounts)

1. General safety instructions

These mounting accessories may only be mounted and used:

- by qualified personnel familiar with the relevant regulations,
- in accordance with local and state regulations and the regulations for occupational insurance schemes
- as described in the assembly instructions (=installation and operating instructions),
- after a fault-free functional and visual inspection (completeness, operational safety; special attention must be paid to deformations, notches, cracks, wear, damage to threads; corrosion and legibility of markings),
- without changing or processing the components,
- indoors (not in damp rooms).

2. General installation instructions

- The installation should be carried out by qualified personnel.
- Depending on the nature of the walls/ceilings and the type of load, fasteners of suitable design and sufficient dimensions must be used.
- In particular take into account the reduced load-bearing capacity of wall and ceiling coverings, facing plywood and insulation panelling.
- The specified tightening torques must be observed for all screw connections. If nothing is specified, the maximum tightening torques for the respective screw connection apply.

3. Safety measures

Box systems must be secured against falling down in the area of stages or studios. A distinction is made between two types of protection:

1. Mobile installation (e.g. flying speakers, installation using C-hooks on trusses, manually detachable fastening elements) requires a second, independently acting safety element on the unit.
2. Stationary mounting allows the second securing element to be dispensed with if the fastening is sufficiently dimensioned and can only be detached with tools plus being protected against self-loosening.
Nevertheless, we recommend using a second securing element.

4. Safety factors

Fasteners of loudspeaker boxes are safety-relevant parts that can endanger life and health of people in case of failure. Depending on the country in which the article is used, the country-specific standards and guidelines for the sector "loudspeakers" must be observed respectively followed.

5. Inspection and maintenance

Overhead mounting is highly security relevant and requires an appropriate awareness of the potential danger. A safety inspection of the mounting accessories is essential. If damage and/or malfunctions are found on accessories, the product must not be used again until it has been completely overhauled.

- First of all, a visual and functional check must be carried out before initial operation, paying particular attention to deformations, cracks, wear, corrosion, fault-free functioning and the legibility of markings.
- A regular inspection of fastening and accessory parts is recommended and also mandatory in many countries. We recommend an annual visual inspection by qualified personnel and additionally a detailed inspection by an official expert every four years.
- We urgently recommend keeping an inspection logbook for the recurring tests where all accessories are entered together with their data and where they can be viewed at any time for possible inspections.