

26075 Stapelbares Einhand-Mikrofonstativ

- das Raumwunder erlaubt das Stapeln von bis zu 5 Stativen
- einzigartig bequeme Höhenverstellung durch weiche Soft-Touch Einhandverstellung
- trittschallgedämpfter Guss-Rundsockel
- höhenverstellbar / mit 3/8" oder alternativ 5/8"-Gewindeanschluß

SICHERHEITSHINWEISE

- Guss-Rundsockel (1) mit Vorsicht handhaben, insbesondere bei der Montage nicht fallen lassen
- Rohr (2) bis zum Anschlag fest in Rundsockel (1) schrauben
- Zur Aufnahme von Mikrofonen - nicht geeignet für andere Lasten
- Auf ebenen Untergrund achten
- Die Verwendung eines Armes ist nicht vorgesehen aber möglich; in diesem Falle hat der Nutzer durch geeignete Maßnahmen (z.B. Gegengewicht) für die Sicherheit der Installation zu sorgen

AUFBAU

- Guss-Rundsockel (1) auf Boden legen und Grundrohr (2) bis zum Anschlag einschrauben

BENUTZERHINWEISE / FUNKTIONEN

HÖHE

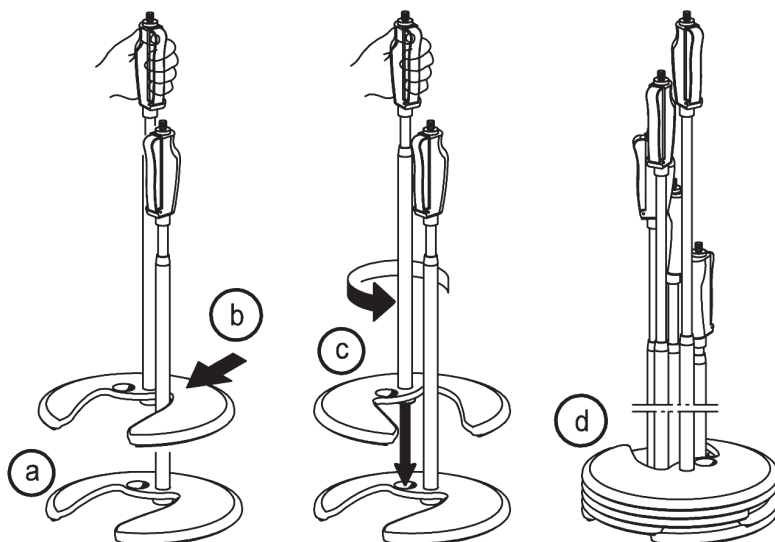
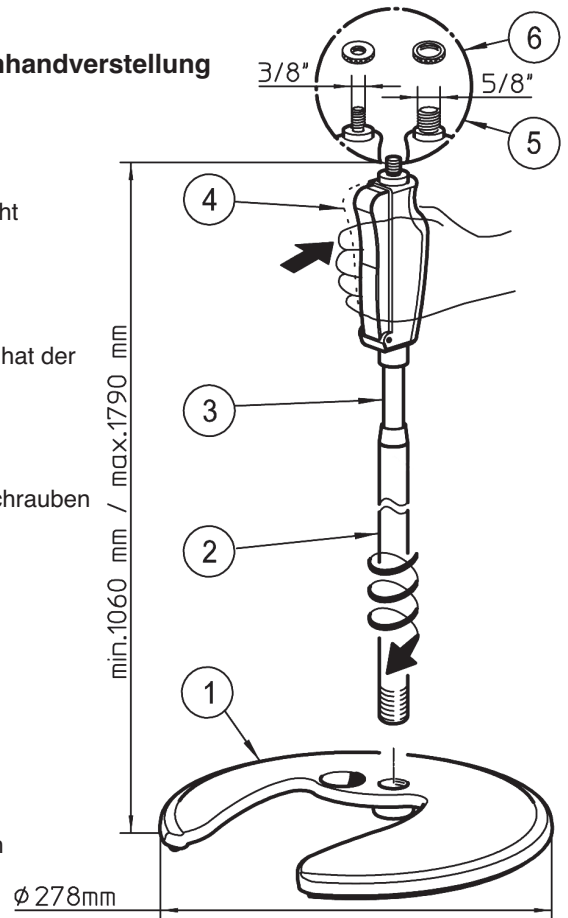
- Soft-Touch Griff (4) drücken und das damit verbundene Auszugrohr (3) bis zur gewünschten Höhe aus dem Grundrohr (2) herausziehen.
- Sobald die Höhe erreicht ist, den Soft-Touch Griff (4) einfach wieder loslassen.

MIKROFON

- Als Mikrofonanschluss dient ein 3/8" bzw. 5/8"-Gewinde (5) mit Kontermutter (6)

AUFBEWAHRUNG IM STAPEL

- Erstes Stativ an gewünschter Stelle platzieren
- Nächsten Sockel mit der "Einbuchtung" voraus ans Grundrohr führen und
- so drehen bis der Zapfen an der Sockelunterseite in der Bohrung des liegenden Sockels eintauchen kann
- Auf diese Weise können bis zu 5 Stative aufeinander gestapelt werden



TECHNISCHE DATEN / SPEZIFIKATIONEN

Material	Sockel: Gusseisen, lackiert, schwarz Rohre: Stahl, gepulvert, schwarz Kunststoffteile: Polyamid
Traglast	Mikrofonierung; zentrische Last 1,0 kg
Abmessungen	Sockel \varnothing 280 mm, Höhe 1060-1790 mm, 3/8" oder 5/8"
Karton	H x B x T: 340 x 50 x 1005 mm
Gewicht	3,4 kg
Zubehör (nicht im Lieferumfang)	Mikrofonklammern 85050/55/60, Popkiller 23956/66 Mikrofonschienen 23550, 236 etc.

