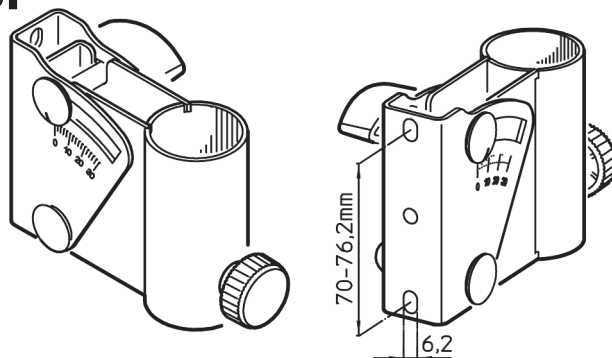


19780 Neigbarer Stativadapter

- Halterung zur Befestigung von Lautsprechern und Tonsäulen, die NICHT über ein Flanschbuchse verfügen. Passend für:
 - Stative mit Auszügen $\varnothing 35$ mm (z.B. K&M-Stative 21435/36/37/38/50/55/60/94)
 - Wandhalterungen mit Bolzen $\varnothing 35$ mm (K&M 24100/40/50)
- Flexibel einstellbar: Neigung von 0 - 30° / Richtung: stufenlos 360°
- bequeme und sichere Montage
- Traglast max. 15 kg

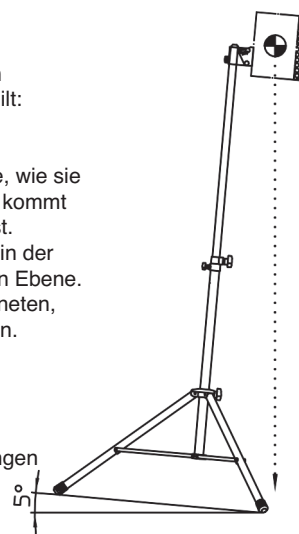


Vielen Dank, dass Sie sich für dieses Produkt entschieden haben. Bitte lesen und beachten Sie sorgfältig diese Anleitung. Sie informiert Sie über alle wichtigen Schritte bei Aufbau und Handhabung. Wir empfehlen, sie auch für den späteren Gebrauch aufzubewahren.

SICHERHEITSHINWEISE

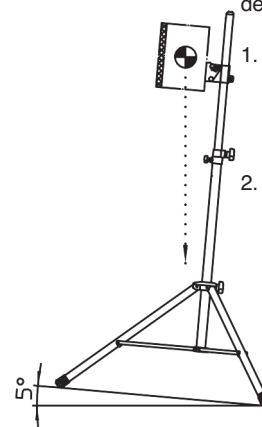
- Traglast: Lautsprecher bis max. 15 kg Gewicht
- Das verwendete Stativ bzw. der Wandhalter muss in der Lage sein, den Neigbaren Stativadapter 19780 + Lautsprecher sicher zu tragen. Dies gilt:
 - für die TRAGKRAFT des Stativs bzw. der Wandhalterung sowie
 - für die STANDFESTIGKEIT des Stativs.

Ein Maß für die Standfestigkeit ist der Widerstand gegen Seitenkräfte, wie sie z.B. durch -Wind-, -Stöße oder schiefen Untergrund entstehen. Hinzu kommt beim 19780 bauartbedingt der außermittige Schwerpunkt der Traglast. Zur Prüfung der Standfestigkeit empfehlen wir die Durchführung des in der DIN EN 17206-2 beschriebenen Kipptestes auf einer um 5° geneigten Ebene. HINWEIS: Dessen ungeachtet muss das Stativ stets auf einen geeigneten, d.h. tragfähigen und ebenen Untergrund aufgestellt werden.
- Vor und nach Gebrauch ist eine Sichtprüfung der Installation (19780 + Stativ/Wandhalterung + Lautsprecher) vorzunehmen; schadhafte Teile dürfen nicht mehr verwendet werden, d.h. sie müssen unverzüglich ersetzt oder repariert werden.
- Vergewissern Sie sich, dass nach der Installation die Schraubverbindungen zwischen Box, Adapter und Stativ/Halterung fest angezogen sind und wiederholen Sie diese Prüfungen in regelmäßigen Abständen.
- Nur im Innenbereich



MASSNAHMEN zur Steigerung der Standsicherheit:

1. AUSTRICHTUNG des Lautsprechers direkt über einem der Standrohre
2. ABSENKUNG der Traglast

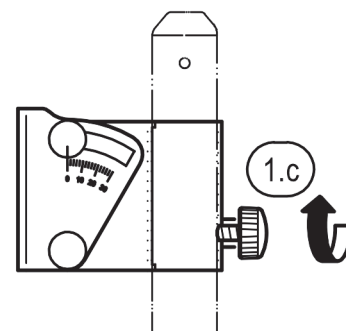
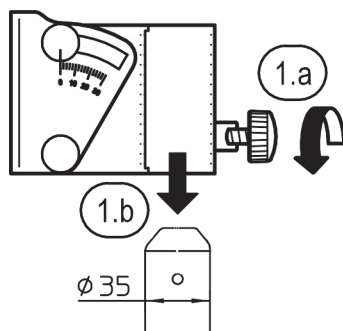


AUFSTELLANLEITUNG

Der Stativadapter ist bereits komplett vormontiert. Seine Befestigung ist einfach - Voraussetzung ist jedoch ein geeignetes Stativ bzw. Halterung (s.o. SICHERHEITSHINWEISE)

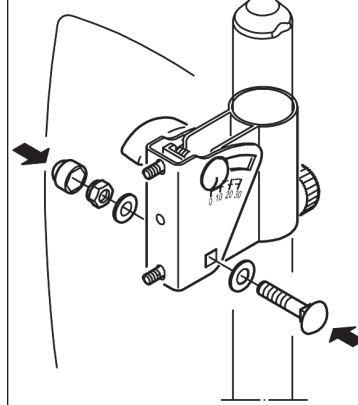
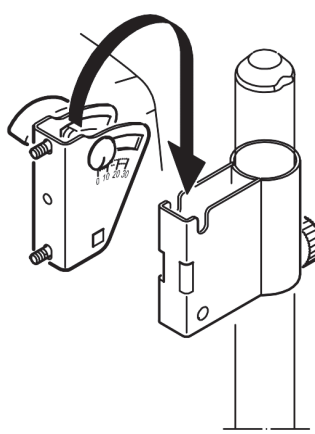
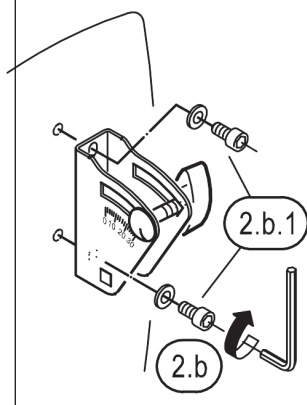
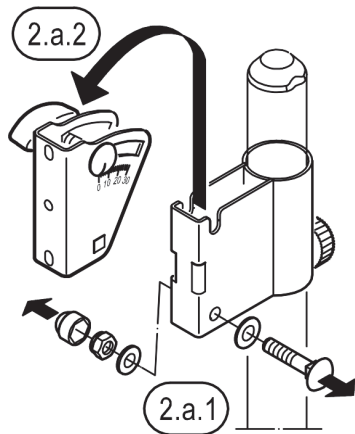
1. MONTAGE am STATIV/WANDHALTER

- 1.a Rändelschraube M8 x 15 mm soweit zurückdrehen, bis...
- 1.b ...das Rohrstück über den Auszug des Stativs bzw. den Bolzen der Halterung geschoben werden kann.
- 1.c Rändelschraube festdrehen um die Position des Adapters zu sichern.



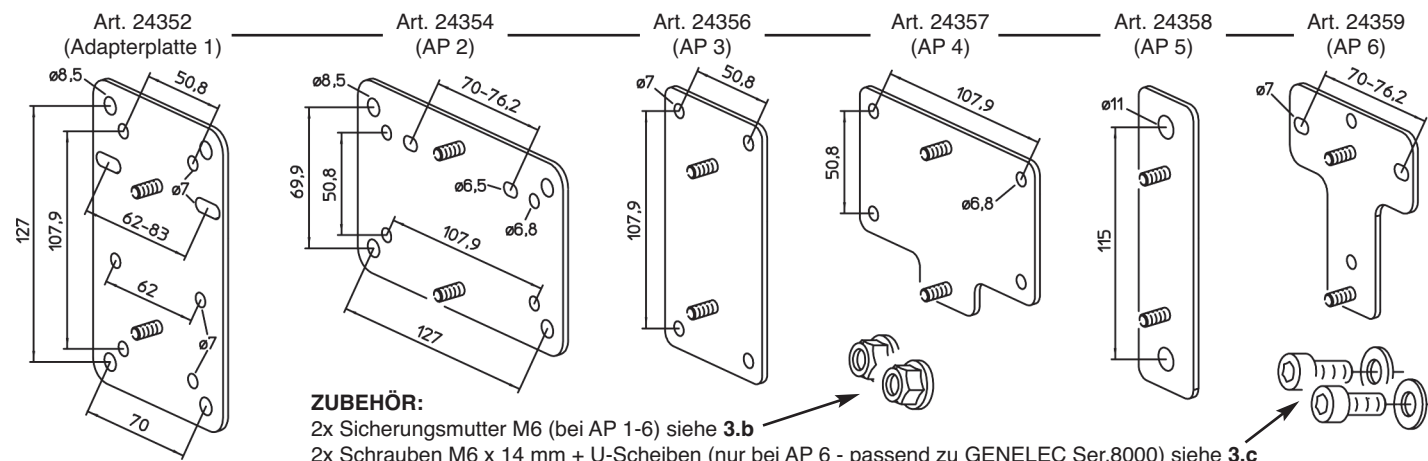
2. MONTAGE des LAUTSPRECHERS - DIREKT, ohne Adapterplatte (bei passendem Anschlußmaß: 70-76,2 mm)

- 2.a Schwenkbügel vom Adapter trennen:
 - 2.a.1 untere Schraubverbindung lösen
 - 2.a.2 Schwenkbügel aus dem Adapter entnehmen
- 2.b Lautsprecher mit Schwenkbügel verschrauben
 - 2.b.1 Schrauben sind wegen unterschiedlicher Lautsprecher nicht im Lieferumfang
- 2.c Schwenkbügel (mitsamt montiertem Lautsprecher) in die Aussparung des Adapters einhängen
- 2.d Eingehängten Schwenkbügel sichern: dazu Teile mittels Schloßschraube, U-Scheiben und Sicherungsmutter verschrauben



3. MONTAGE des LAUTSPRECHERS - INDIREKT, mit optional erhältlicher Adapterplatte (AP 1 - AP 6)

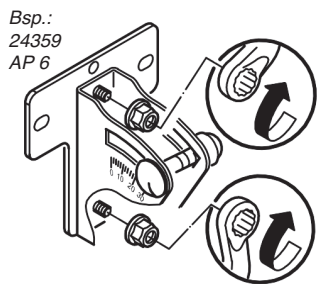
3.a Adapterplatten werden benötigt um abweichende Anschlußmaße am Lautsprecher zu überbrücken. KÖNIG & MEYER bietet eine große Auswahl an Adapterplatten an:



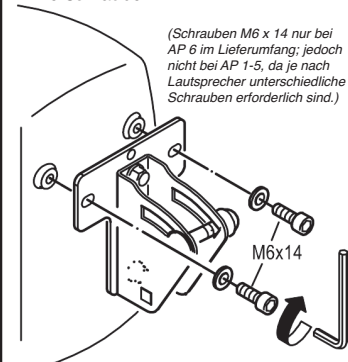
ZUBEHÖR:

2x Sicherungsmutter M6 (bei AP 1-6) siehe 3.b
2x Schrauben M6 x 14 mm + U-Scheiben (nur bei AP 6 - passend zu GENELEC Ser.8000) siehe 3.c

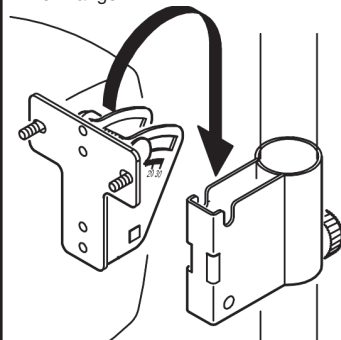
3.b Die passende Adapterplatte mit beiden Sicherungsmuttern fest an den Schwenkbügel schrauben.



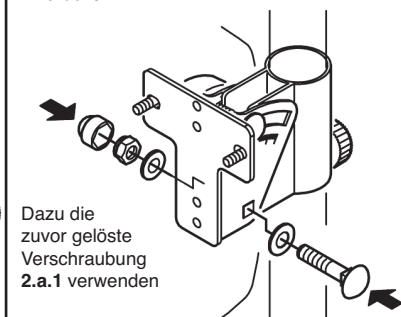
3.c Lautsprecher mit der Adapterplatte verschrauben.



3.d Schwenkbügel (mit montiertem Lautsprecher) in die Aufnahme einhängen.



3.d Eingehängten Schwenkbügel sichern mittels Schloßschraube, U-Scheiben und Sicherungsmutter; Kappe wieder aufdrücken.



BENUTZERHINWEISE / FUNKTIONEN

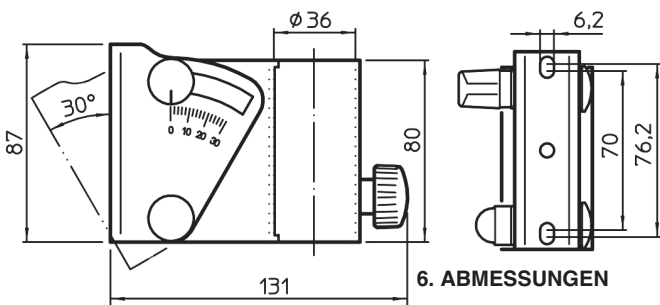
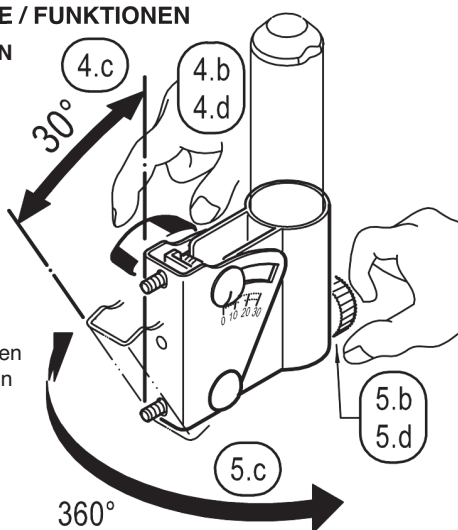
4. & 5. EINSTELLUNGEN

4. NEIGUNG:
0° bis -30°

- 4.a Lautsprecher halten
- 4.b Flügelmutter lösen
- 4.c Lautsprecher neigen
- 4.d Sichern durch Festdrehen der Flügelmutter

5. RICHTUNG:
360° rundum

- 5.a Lautsprecher festhalten
- 5.b Rändelschraube lösen
- 5.c Lautsprecher drehen
- 5.d Sichern durch Festdrehen der Rändelschraube



6. ABMESSUNGEN

B x H x T: 59 x 87 x 131 mm

LOCHBILD:

Der mit dem Lautsprecher verbundene Schwenkbügel weist folgendes Lochbild auf:
- Stichmaß 70 - 76,2 mm (= 3")
- Lochdurchmesser 6,2 mm

FEHLERSUCHE (F) und BESEITIGUNG (B)

- F: Produkt lässt sich nicht auf das Stativ/Halter schieben
B: Stativrohr/Wandhalter-Bolzen zu groß (ø36, ø38 mm) oder deformiert: Austausch oder Reparatur erforderlich
- B: Rohrstützen vom 19780 deformiert: Austausch oder Reparatur erforderlich
- F: Lautsprecher verändert ungewollt die Neigung
B: Flügelmutter nachziehen oder Traglast überschritten
- F: Lautsprecher wackelt
B: Schraubverbindung Lautsprecher-Schwenkbügel überprüfen
B: Schraubverbindung Schwenkbügel-Rohrhalter prüfen

WARTUNG, PFLEGE

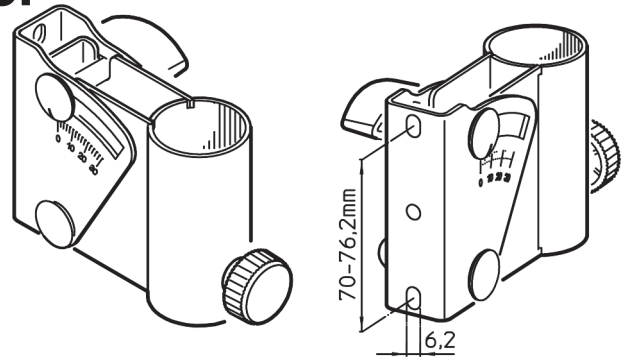
- Bei Wartungsarbeiten bestehen evtl. aufgrund von: Kanten, gelösten Verbindungen und beweglichen Teilen, Gefährdungen durch Quetschen und Stoßen; zur Vermeidung ist mit gebotener Vorsicht und ggf. Handschuhen zu arbeiten
- Prüfen Sie regelmäßig den: a. Festsitz der Schraubverbindungen
b. ordnungsgemäßen Zustand der Bauteile sowie der kompletten Installation (19780, Stativ/Halterung, Box)
- Zur Reinigung ein leicht feuchtes Tuch und ein nicht scheuerndes Reinigungsmittel benutzen

TECHNISCHE DATEN

Material	Bügel, Rohre: Stahl, gepulvert schwarz Verschraubung: Stahl, verzinkt Griffe, Kappe, Scheiben: Kunststoff (PA)
Traglast	Lautsprecher, Tonsäulen: max. 15 kg
Karton	160 x 150 x 60 mm
Maße	59 x 87 x 131 mm - 0,54 kg Neigung: 0° bis -30° stufenlos

19780 Inclinable stand adapter

- Holder for the mounting of loudspeakers and column speakers that are NOT equipped with a flange adapter. Suitable for:
 - Stands with pull-outs $\varnothing 35$ mm (e.g. K&M-Stands 21435/36/37/38/50/55/60/94)
 - Wall brackets with bolts $\varnothing 35$ mm (K&M 24100/40/50)
- Flexible adjustment: Inclination from 0 - 30° / Direction: 360° stepless
- Easy and safe assembly
- Max. load 15 kg



Thank you for choosing this product. Please read and follow carefully the instructions. They inform you about all the important steps regarding set-up and handling. We recommend to keep the instruction for future reference.

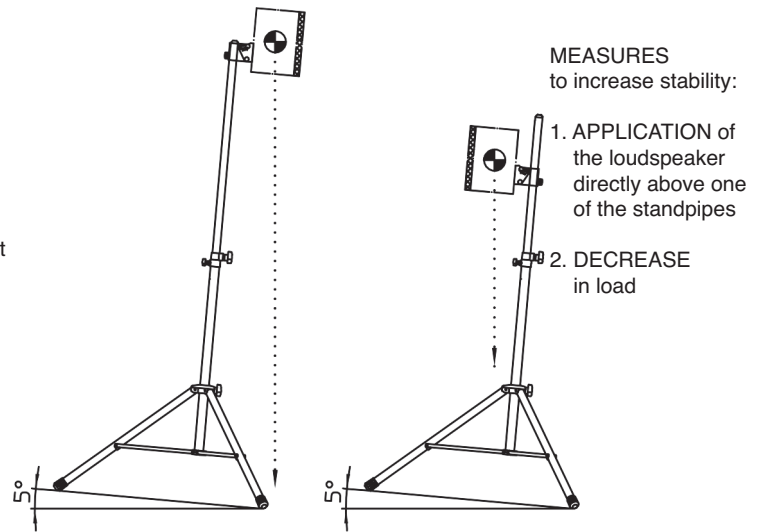
SAFETY NOTES

- Load capacity: Loudspeaker up to max. 15 kg weight
- The used stand or wall bracket must be able to carry the Inclinable stand adapter 19780 + loudspeaker safely. This applies:
 - for the LOAD CAPACITY of the stand or the wall bracket as well as
 - for the STABILITY of the stand.

A measure of stability is resistance to lateral forces such as wind, impact or inclined surfaces. In addition, the off-centre load gravity is due to the construction design of the 19780.

In order to test the stability, we recommend carrying out the tilting test described in DIN EN 17206-2 on a level inclined by 5°.

NOTE: Nevertheless, the stand must always be placed on a suitable, i.e. stable and level surface.
- Before and after use, a visual inspection of the installation (19780 + stand/wall bracket + loudspeaker) must be carried out; defective parts should no longer be used, i.e. they must be replaced or repaired immediately.
- Make sure that the screw connections between speaker, adapter and stand/bracket are tight after installation and periodically repeat these checks.
- Only for indoor use

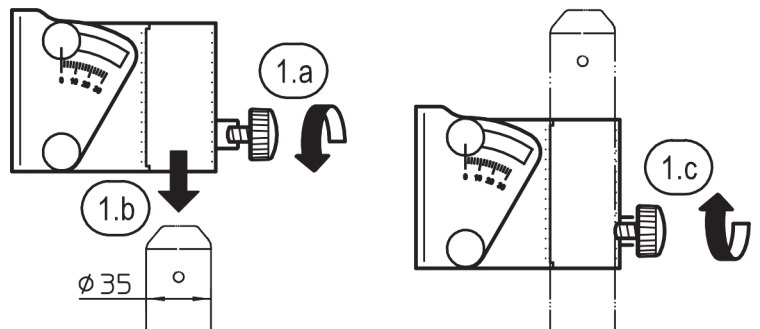


MOUNTING INSTRUCTION

The stand adapter is already completely pre-assembled. Its mounting is simple - however, the prerequisite is, that a suitable stand or bracket is used (see above SAFETY NOTES)

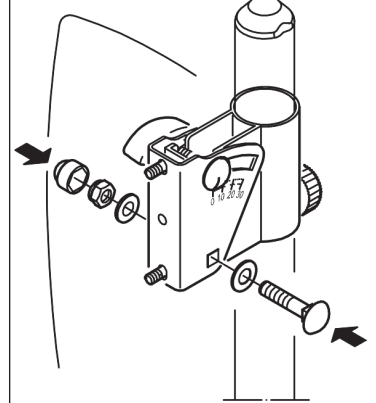
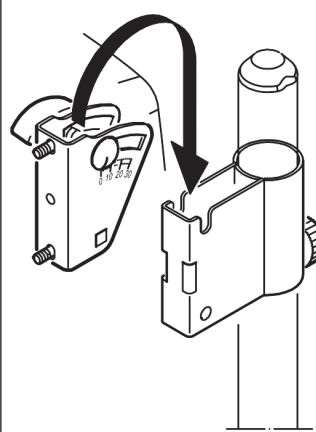
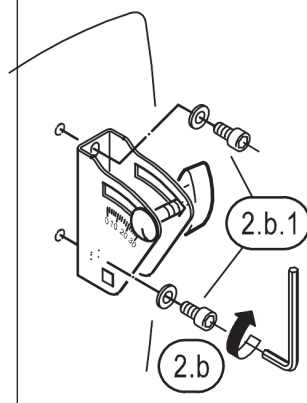
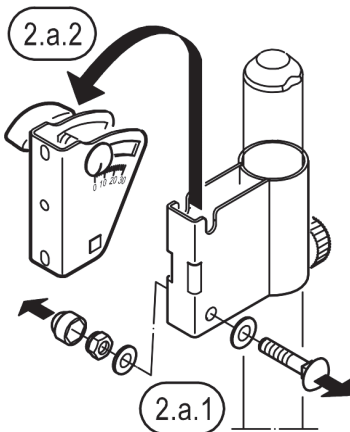
1. MOUNTING to the STAND/WALL BRACKET

- Loosen knurled screw M8 x 15 mm until...
- ...the tube section can be pushed over the extension of the stand or the bolt of the bracket.
- Tighten the knurled screw to secure the position of the adapter.



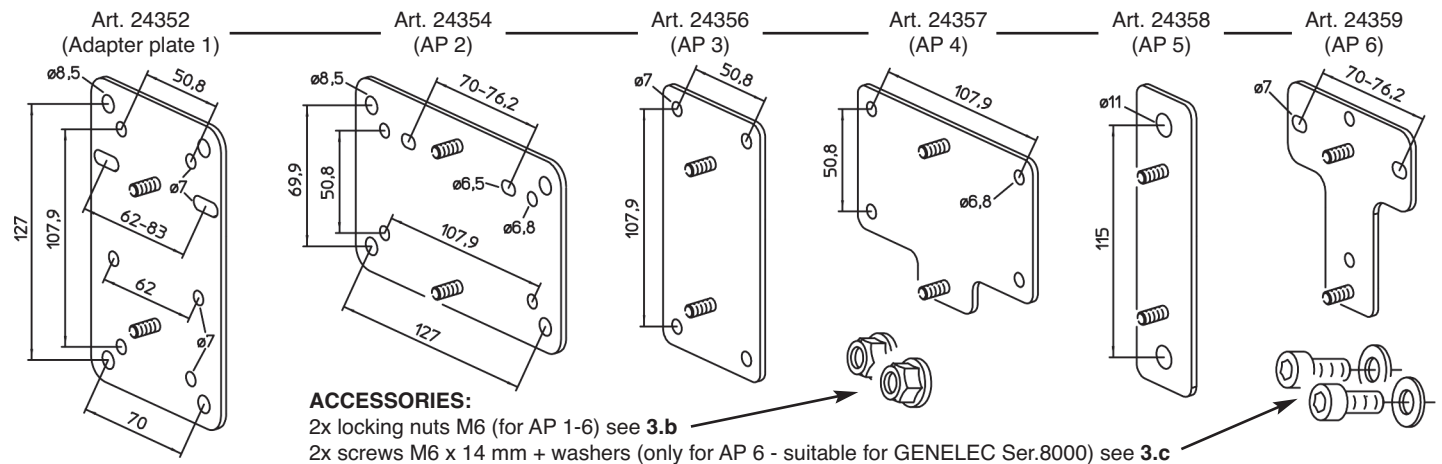
2. MOUNTING of the LOUDSPEAKER - DIRECTLY, without adapter plate (with suitable connection dimension: 70-76.2 mm)

- Disconnect swivel bracket from adapter:
 - Loosen lower screw connection
 - Remove the swivel bracket from the adapter
- Screw loudspeaker to swivel bracket
 - Because of different loudspeakers the screws are not included
- Hook the swivel bracket (including mounted loudspeaker) into the recess of the adapter
- Secure the hooked-in swivel bracket: screw the parts together by using carriage bolt, washers and locking nut

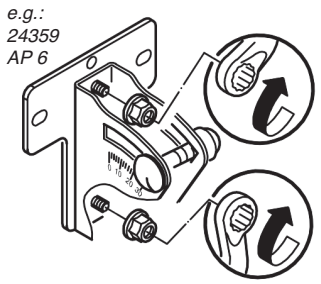


3. MOUNTING of the LOUDSPEAKER
- INDIRECT, with optionally available adapter plates (AP 1 - AP 6)

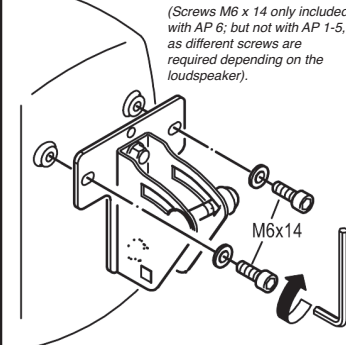
3.a Adapter plates are required in order to allow different connection dimensions on the loudspeakers. KÖNIG & MEYER offers a large selection of adapter plates:



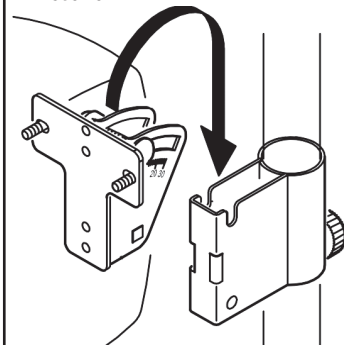
3.b Screw the matching adapter plate with both locking nuts firmly to the swivel bracket.



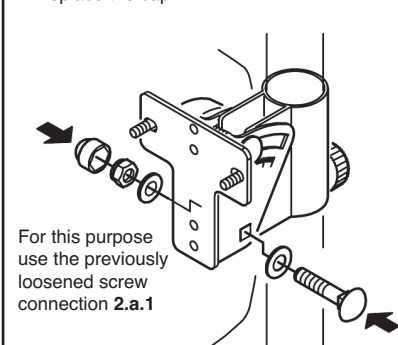
3.c Screw the loudspeaker to the adapter plate.



3.d Hook the swivel bracket (with mounted loudspeaker) into the receiver.



3.d Secure the hooked-in swivel bracket with carriage bolt, washers and locking nut; replace the cap.



USAGE NOTES / FUNCTION

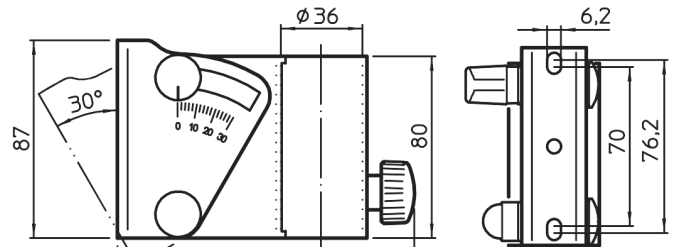
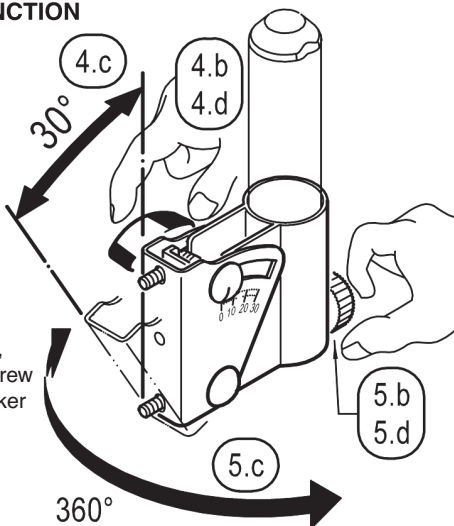
4. & 5. SETTINGS

4. INCLINATION:
0° to -30°

- 4.a Hold the loudspeaker
- 4.b Loosen the wing nut
- 4.c Tilt loudspeaker
- 4.d Secure by tightening the wing nut

5. DIRECTION:
360° all-round

- 5.a Hold the loudspeaker,
- 5.b Loosen the knurled screw
- 5.c Turning the loudspeaker
- 5.d Secure by tightening the knurled screw

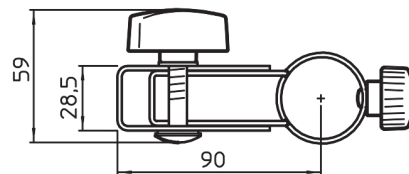


6. DIMENSIONS

W x H x D: 59 x 87 x 131 mm

HOLE PATTERN:

The with the loudspeaker connected swivel bracket has the following hole pattern:
- Spacing 70 - 76,2 mm (= 3")
- Hole diameter 6,2 mm



FAULT-FINDING (F) and REPAIR (R)

- F: Product cannot be slid onto the stand/bracket
- B: Stand tube/wall bracket bolt too large (ø36, ø38 mm) or deformed: Replacement or repair required
- B: Pipe socket from 19780 deformed: Replacement or repair required
- F: Loudspeaker unintentionally changes inclination
- B: Tighten wing nut or load has been exceeded
- F: Loudspeaker wobbles
- B: Check screw connection between loudspeaker and swivel bracket
- B: Check screw connection between swivel bracket and pipe holder

MAINTENANCE, CARE

- Maintenance work may be necessary due to: Edges, detached connections and moving parts, danger of crushing and impact; to avoid this, work with due care and gloves if necessary.
- Regularly check the: a. Tight fit of the screw connections
- b. proper condition of the components and the complete installation (19780, stand/bracket, speaker)
- For cleaning, use a slightly damp cloth and a non-abrasive cleaning agent

TECHNICAL DATA

Material	Support arms, tubes: Steel, powder coating black Screws: Steel, galvanized Handles, caps, disks: Plastic (PA)
Load	Loudspeakers, sound columns: max. 15 kg
Box	160 x 150 x 60 mm
Dimensions	59 x 87 x 131 mm - 0.54 kg Inclination: 0° to -30° stepless