

Nutzungsinformation

Bestimmungsgemäße Verwendung

Die Boxendeckenhalterung ist für die Aufnahme von Lautsprechern konzipiert. Es können Lautsprecher mit einem Lochbild von 60 - 70 mm M6 Gewinde oder 115 - 150 mm M8 Gewinde mit einem maximalen Gewicht von 25 kg aufgenommen werden. Die Neigung kann von horizontal auf 75° stufenlos verstellt werden. Die Richtung kann von -45° - 45° stufenlos verstellt werden. Durch die Öffnung im Halterohr können benötigte Kabel einfach durch die Halterung verlegt werden.

Vorhersehbare Fehlanwendung

Während der Verwendung dürfen die Klemm- und Verstellerschrauben nicht geöffnet werden.

Allgemeines



- ▶ Die Boxendeckenhalterung muss fest mit der Decke verbunden werden können.
 - Die Decke muss ausreichend tragfähig sein und die zusätzlichen auftretenden Kräfte aufnehmen können.
 - Nach der Deckenbeschaffenheit muss das richtige Befestigungsmittel gewählt werden. z.B. Bolzenanker M8 bzw. M10, Rahmendübel ø 12 mm.
 - Auf eventuell verlaufende Rohr- oder Elektroleitungen achten.
- ▶ Die Montageanleitung der verwendeten Befestigungsmittel beachten.
- ▶ Der Installateur muss körperlich und fachlich geeignet und mit den aktuell geltenden örtlichen/staatlichen Vorschriften vertraut sein.
- ▶ Der Lautsprecher muss über ein entsprechendes Befestigungslochbild montiert werden. Herstellerangaben beachten.
- ▶ Vor der Montage muss die Boxendeckenhalterung auf Vollständigkeit und Betriebssicherheit geprüft werden. Die Boxendeckenhalterung muss frei von Verformungen, Kerben, Rissen, Verschleiß, Schäden an Gewinden und Korrosion sein. Das Typenschild oder andere Kennzeichnungen müssen lesbar sein.
- ▶ Die Boxendeckenhalterung vor Witterungseinflüsse, Schmutz und Feuchtigkeit schützen.
- ▶ Die Boxendeckenhalterung ist nicht für den Betrieb im Außenbereich ausgelegt.
- ▶ Durch die Verstellmöglichkeit besteht Quetschgefahr zwischen den Bauteilen.
- ▶ Durch die Installationshöhe besteht Gefahr durch herabfallende Teile.
- ▶ Der Nutzer muss körperlich und fachlich geeignet sein.
- ▶ Die Nutzungsinformation ist Bestandteil des Artikels und ist für dessen Lebensdauer aufzubewahren bzw. an jeden nachfolgenden Besitzer oder Benutzer weiterzugeben.

Sicherungsmaßnahmen

Boxensysteme sind gegen Herabfallen zu sichern. Es wird unterschieden in:

- ▶ Ortsveränderliche Montage: z.B. geflogene Lautsprecher, Montage an Traversen oder von Hand lösbare Befestigungselemente erfordern am Boxensystem ein zweites, unabhängig wirkendes Sicherungselement.
- ▶ Ortsfeste Montage: Bei dieser Montageart kann auf ein zweites Sicherungssystem verzichtet werden, wenn die Befestigung ausreichend bemessen, nur mit Werkzeug zu lösen sowie gegen Selbstlockern gesichert ist.

Gewährleistung

Keine Gewährleistung wird übernommen für Schäden, die entstanden sind durch:

- ▶ Nichtbeachtung der Nutzungsinformation und der Allgemeinen Sicherheits- und Montagehinweise.
- ▶ Ungeeignete oder nicht bestimmungsgemäße Anwendung.
- ▶ Fehlerhafte Installation bzw. Inbetriebnahme durch den Käufer oder Dritte.
- ▶ Natürliche Abnutzung.
- ▶ Nachlässiger Umgang.
- ▶ Unsachgemäße Änderungen bzw. Instandsetzungsarbeiten durch Käufer oder Dritte.
- ▶ Einwirkung von Teilen fremder Herkunft.
- ▶ Verwendung von nicht originalen Ersatzteilen.

Veränderungen, An- und Umbauten, welche die Sicherheit beeinträchtigen können, sind ohne Genehmigung des Herstellers untersagt.

Technische Daten

Material	Montageplatte, Halter, Aufnahme, Adapterplatte: Stahl, pulverbeschichtet schwarz Schrauben, Muttern, U-Scheiben, Niet: Stahl, verzinkt Lagerschale: Kunststoff, schwarz
Tragfähigkeit	Maximal 25 kg
Maße und Verstellbereich	Montageplatte: (B) 160 x (T) 126 x (H) 35 mm Bohrung: 6 x ø 11 mm Maße: (B) 160 x (T) 180 x (H) 183 mm Richtung: -45°- 45° Neigung: 75° Adapterplatte: (B) 180 x (T) 90 x (H) 3 mm
Verpackung	(B) 190 x (T) 175 x (H) 205 mm
Gewicht	2,2 kg

Montage



**!Durch die Beweglichkeit der Bauteile besteht Quetschgefahr zwischen diesen!
!Durch die Lage der Boxendeckenhalterung besteht eine Gefahr durch herabfallende Teile!**



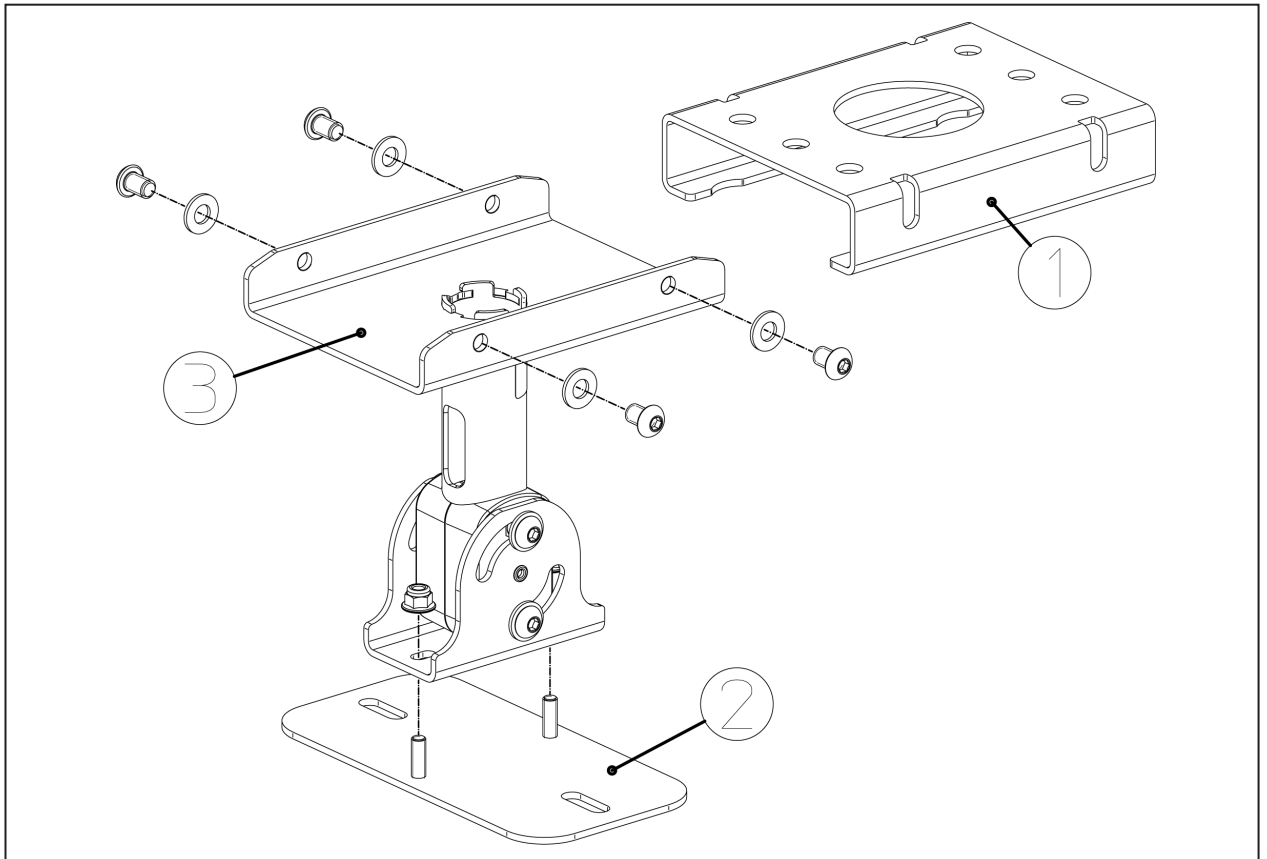
1.) Auspacken und Artikel auf Beschädigung und Vollständigkeit prüfen

1x Deckenhalterung komplett

Zubehörbeutel: 2x Sechskantschraube M8 x 20 mm, 2x U-Scheibe $\varnothing 17 \times \varnothing 8,4$ mm

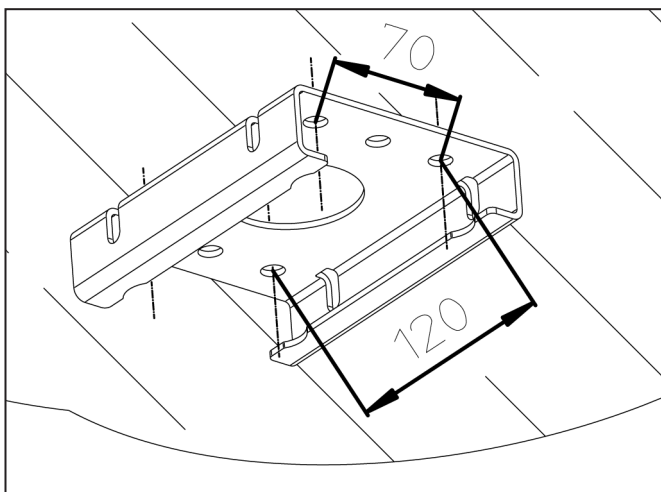
Benötigtes Werkzeug: Innensechskantschlüssel 5 mm, Schlüssel SW 10 und SW 13

2.) Boxendeckenhalterung installieren



Um die Boxendeckenhalterung zu installieren, muss diese demontiert werden. Hierzu die Montageplatte **1** sowie die Adapterplatte **2** vom Halter **3** entfernen.

Montageplatte montieren



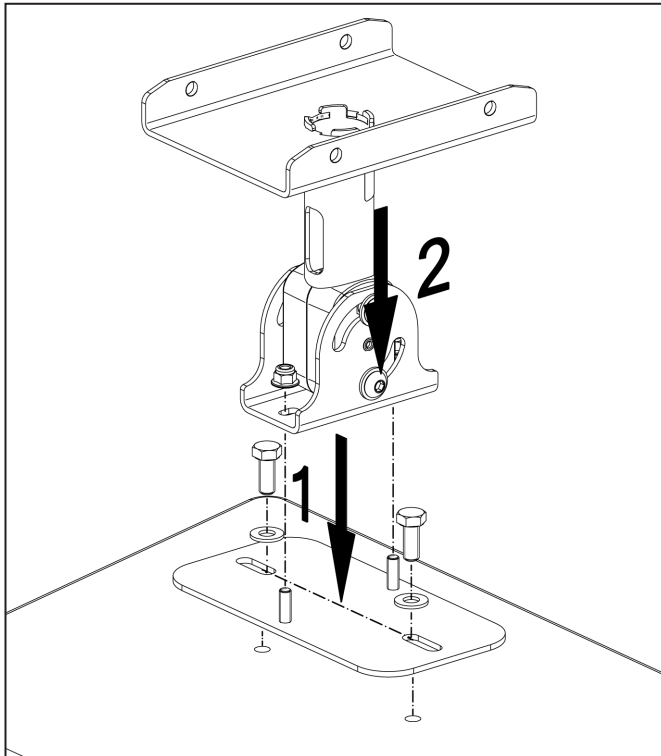
Zum Befestigen der Montageplatte die vier äußeren Bohrungen verwendet. Ein geeignetes Befestigungsmittel muss nach der jeweiligen Deckenbeschaffenheit ausgewählt werden.

Boxendeckenhalterung an der gewünschten Position ausrichten und die vier Befestigungslöcher kennzeichnen.

Befestigungslöcher entsprechend dem gewählten Befestigungsmittel herstellen.

Montageanleitung des Herstellers beachten. Boxendeckenhalterung mit der Decke fest verschrauben.

Lautsprecher an Halter montieren

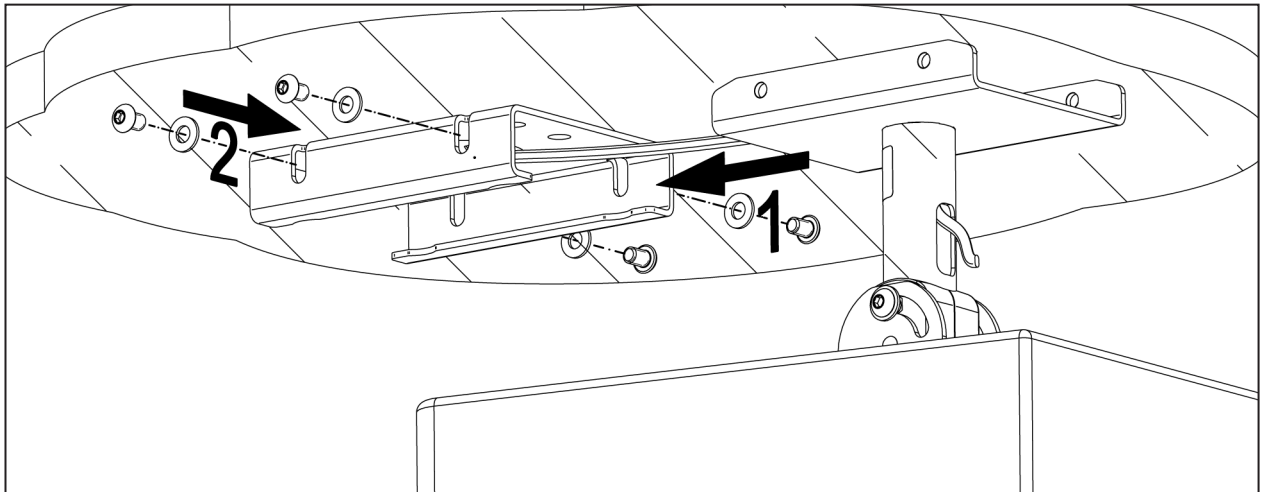


Lautsprecher Lochbild 115 - 150 mm:
Adapterplatte mit dem Lautsprecher verschrauben. Hierzu die beiden Sechskantschrauben M8 x 20 mm mit U-Scheibe verwenden **1**. Aufnahme mit Adapterplatte und Lautsprecher verschrauben **2**.

Lautsprecher Lochbild 60 - 70 mm:
Lautsprecher direkt mit Aufnahme verschrauben.

HINWEIS: Darauf achten, dass alle Schraubverbindungen fest verschraubt sind. Bedienungsanleitung des verwendeten Lautsprechers beachten.

Deckenhalter montieren



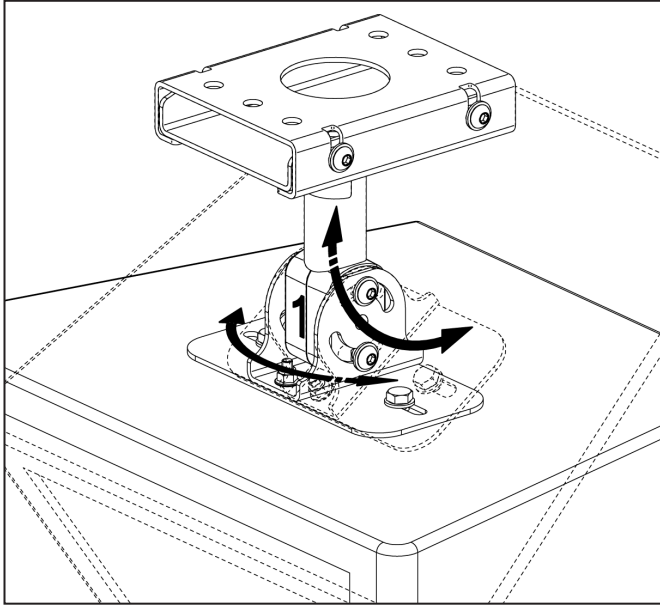
✓ Montageplatte ist ordnungsgemäß an Decke montiert.

✓ Lautsprecher ist ordnungsgemäß an Halter montiert.

Der Lautsprecher wird mit dem montierten Halter in die Montageplatte geschoben **1** und mit den vier Linsenkopfschrauben und U-Scheiben fest verschraubt **2**. Benötigte Kabel können durch die Aufnahme geführt werden. Bei der Montage darauf achten, dass die Kabel nicht geklemmt werden.

HINWEIS: Je nach Größe und Gewicht des Lautsprechers, kann durch eine zweite Person die Montage erleichtert werden.

Verstellen



✓ Aufnahme ist fest mit der Montageplatte verschraubt.
Zum Verstellen der Neigung und Richtung die vier Linsenkopfschrauben der Aufnahme lösen, gewünschte Position einstellen 1 und Linsenkopfschrauben wieder festziehen.

Wartung, Reinigung und Instandsetzung

- ▶ **Wartung:** Regelmäßige Kontrolle auf festen Sitz der Schraubverbindungen.
- ▶ **Reinigung:** Zum Reinigen der Boxendeckenhalterung ein leicht befeuchtetes Tuch benutzen. Keine chlorhaltigen oder scheuernde Reinigungsmittel verwenden. Diese können Schäden an der Oberfläche verursachen.
- ▶ **Instandsetzen:** Auftretende Schäden sofort beheben und Boxendeckenhalterung nicht weiter benutzen. Instandhaltungsarbeiten dürfen nur durchgeführt werden, wenn Sie die erforderlichen Kenntnisse hierfür besitzen. Bei fehlenden Teilen kontaktieren Sie den Hersteller über www.k-m.de. Hier gelangen Sie anhand der Artikelnummer, die Sie auf dem Typenschild finden, zu einem entsprechenden Ersatzteilblatt. Über dieses können Sie die fehlenden oder defekten Teile nachbestellen.

Störung und Fehlersuche

Störung/Ursache	Prüfen/Behebung
Bauteile der Halterung wackeln oder weisen Spiel auf	<ul style="list-style-type: none"> ● Schraubverbindungen überprüfen und eventuell nachziehen.
Eingestellt Position wird nicht gehalten	<ul style="list-style-type: none"> ● Schraubverbindungen der Aufnahme nachziehen. ● Maximale Tragfähigkeit beachten.

Lagerung, Entsorgung

Lagern Sie die Boxendeckenhalterung an einem trockenen und staubfreien Ort.

Führen Sie zerlegte Bestandteile der Wiederverwertung zu:

- ▶ Verschrotten Sie alle Komponenten aus Metall.
- ▶ Führen Sie alle Komponenten aus Kunststoff, Papier und Kartonage der Wiederverwertung bzw. Recycling zu.
- ▶ Sortieren Sie alle anderen Komponenten nach Materialbeschaffenheit und entsorgen Sie diese gemäß den örtlichen Bestimmungen.

Kontaktinformation

KÖNIG & MEYER GmbH & Co. KG

Kiesweg 2
97877 Wertheim

Telefon: 09342/8060
Telefax: 09342/806-150

E-Mail: contact@k-m.de
Web: www.k-m.de

Weitergabe sowie Vervielfältigung dieses Dokuments, Verwertung und Mitteilung seines Inhalts sind verboten, soweit nicht ausdrücklich gestattet. Zuwiderhandlungen verpflichten zu Schadenersatz.

Information for use

Intended use

The speaker ceiling mount is designed to hold speakers. Speakers with a hole pattern of 60 - 70 mm M6 thread or 115 - 150 mm M8 thread with a maximum weight of 25 kg can be accommodated. The inclination can be infinitely adjusted from horizontal to 75°. The direction can be infinitely adjusted from -45° to 45°. The opening in the stay tube allows the required cables to be easily routed through the mount.

Foreseeable misapplication

Do not open the clamping and adjusting screws during use.

General



- ▶ The speaker ceiling mount must be securely fastened to the ceiling.
 - The ceiling must have sufficient load-bearing capacity to absorb any additional forces.
 - The correct fastener (e.g., M8 or M10 bolt anchor, frame dowel diameter 12 mm) must be selected according to the ceiling properties.
 - Pay attention to any pipes or electrical cables that may be routed.
- ▶ Observe the assembly instructions for the fasteners used.
- ▶ The installer must be physically and technically fit and familiar with the currently applicable local/state regulations.
- ▶ The speaker must be mounted using an appropriate mounting hole pattern. Observe the manufacturer's instructions.
- ▶ Before assembly, the speaker ceiling mount must be checked for completeness and operational safety. The speaker ceiling mount must be free of deformations, notches, cracks, wear, damage to threads, and corrosion. The type plate or other markings must be legible.
- ▶ Protect the speaker ceiling mount from the elements, dirt, and moisture.
- ▶ The speaker ceiling mount is not designed for outdoor use.
- ▶ Because of the adjustment option, there is a risk of crushing between the components.
- ▶ Because of the installation height, there is a risk of falling parts.
- ▶ The user must be physically fit and appropriately skilled.
- ▶ The usage information is an integral part of the product and should be kept for its service life or passed on to any subsequent owner or user.

Safety measures

Speaker systems must be secured against falling. A distinction is made between:

- ▶ Portable assembly: When using flown speakers, trusses, or manually detachable fastening elements, you must use a second, independent securing element on the speaker system.
- ▶ Fixed assembly: For fixed installations, a second securing system is not needed if the fastening is sufficiently dimensioned, requires tools to loosen, and is designed to prevent self-loosening.

Warranty

No warranty is given for damage caused by:

- ▶ Non-observance of the usage information and the "General safety and assembly instructions".
- ▶ Unsuitable or improper use.
- ▶ Incorrect installation or commissioning by the buyer or third parties.
- ▶ Natural wear and tear.
- ▶ Careless handling.
- ▶ Improper modifications or repair work by the buyer and third parties.
- ▶ Impact on components of foreign origin.
- ▶ Use of non-original spare parts.

Modifications, additions and conversions that may impair safety are prohibited without the manufacturer's approval.

Technical data

Material	Mounting plate, bracket, holding fixture, adapter plate: Steel, powder-coated black Screws, nuts, washers, rivet: Galvanized steel Bearing shell: Plastic, black
Load capacity	Maximum 25 kg
Dimensions and adjustment range	Mounting plate: (W) 160 x (D) 126 x (H) 35 mm Drill hole: 6 x diameter 11 mm Dimensions: (W) 160 x (D) 180 x (H) 183 mm Direction: -45°- 45° Inclination: 75° Adapter plate: (W) 180 x (D) 90 x (H) 3 mm
Packaging	(W) 190 x (D) 175 x (H) 205 mm
Weight	2.2 kg

Assembly



***!Because of the mobility of the components, there is a risk of crushing between them!
!Because the position of the speaker ceiling mount, there is a risk of falling parts!***



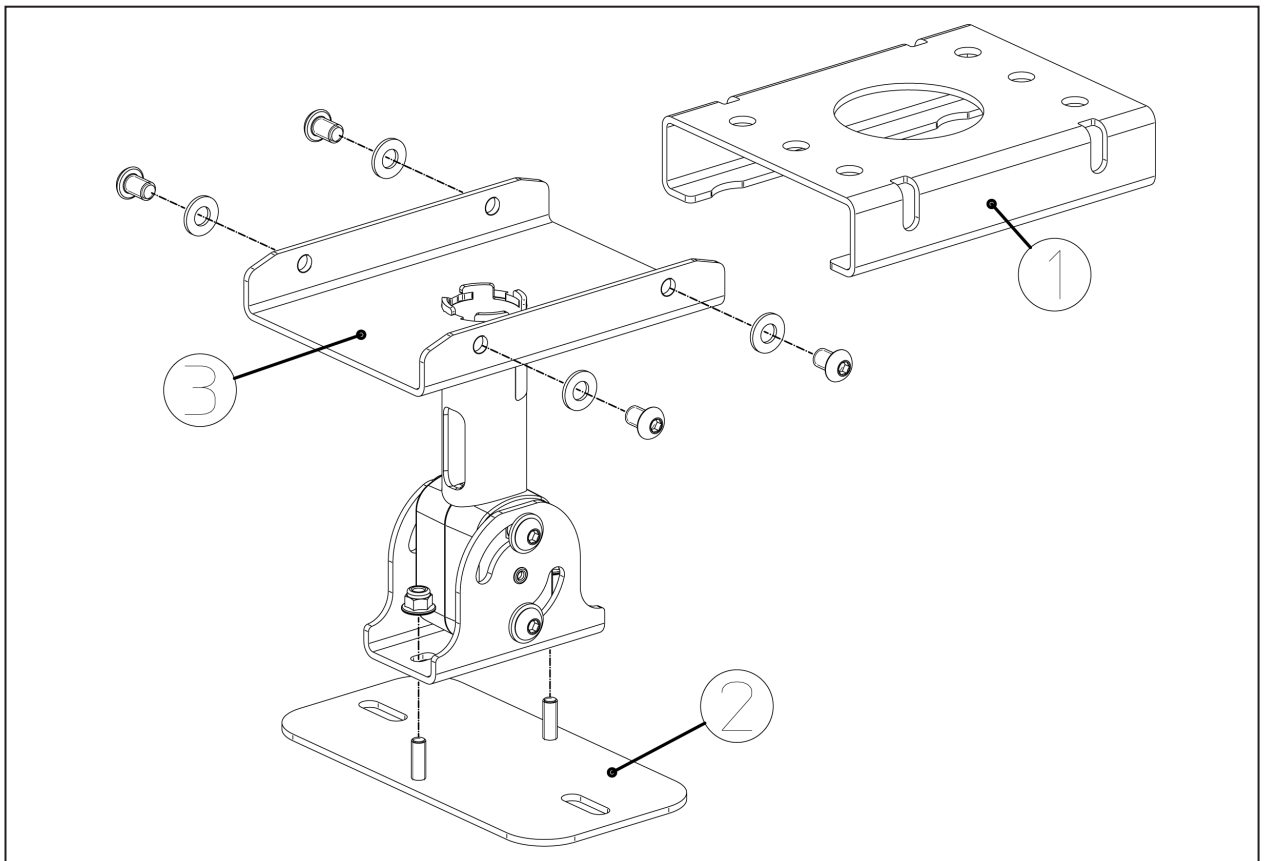
1.) Unpack and check items for damage and completeness

1 ceiling bracket, complete

Accessory bag: 2 hexagon head screws M8 × 20 mm, 2 washers diameter 17 × diameter 8.4 mm

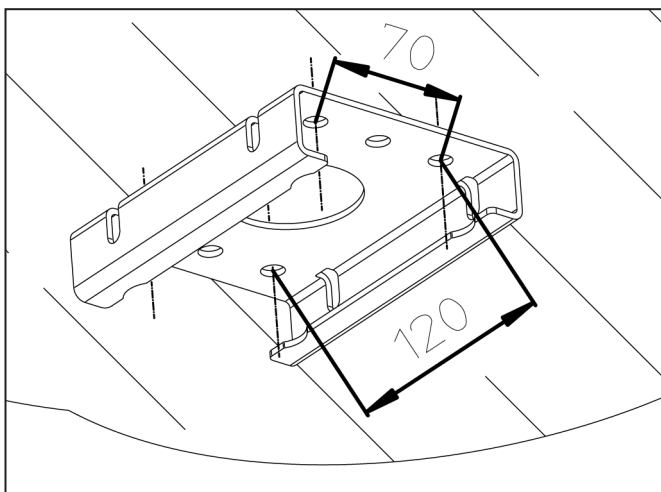
Tools required: Hex wrench 5 mm, wrenches SW 10 and SW 13

2.) Install the speaker ceiling mount



To install the speaker ceiling mount, it must be removed. To do this, remove the mounting plate 1 and the adapter plate 2 from the bracket 3.

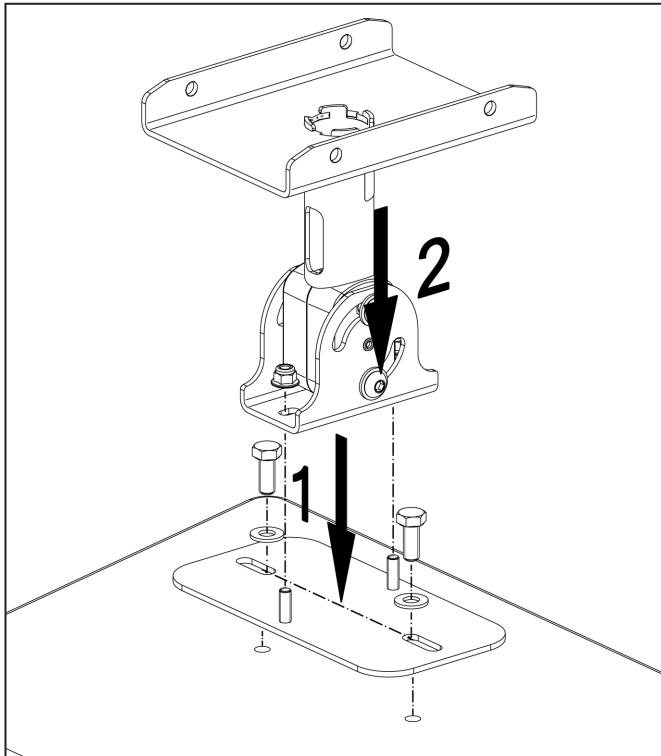
Mount the mounting plate



Use the four outer holes to attach the mounting plate. A suitable fastener must be selected according to the respective ceiling properties.

Align the speaker ceiling mount in the desired position, and mark the four mounting holes. Drill the mounting holes according to the selected fastener. Follow the manufacturer's assembly instructions. Screw the speaker ceiling mount firmly to the ceiling.

Mount the speaker to the bracket

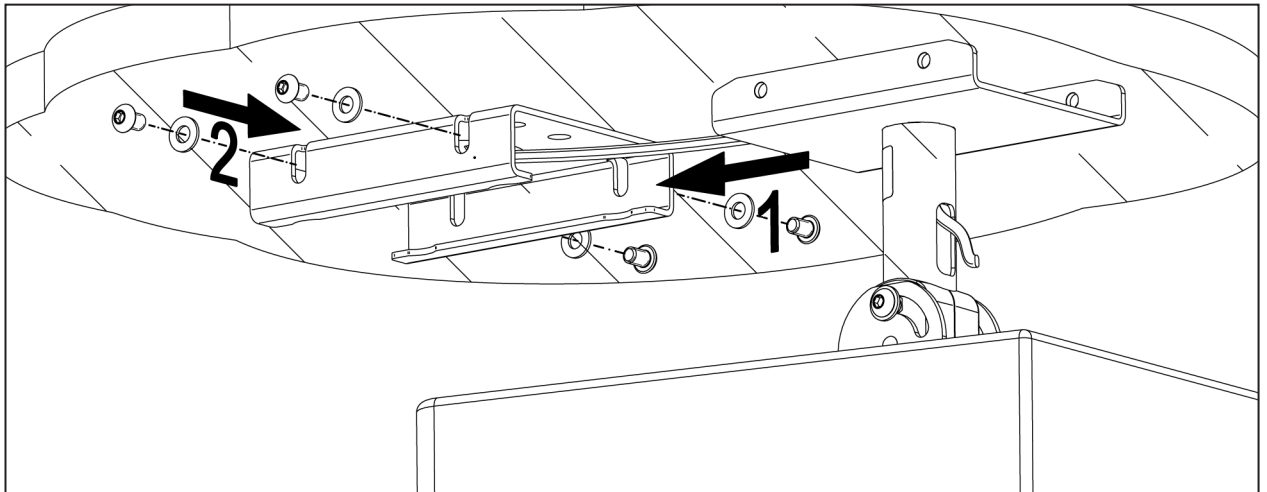


Speaker hole pattern 115 - 150 mm:
Screw the adapter plate to the speaker.
Use the two M8 × 20 mm hexagon head screws with washers for this **1**. Screw the holding fixture to the adapter plate and speaker **2**.

Speaker hole pattern 60 - 70 mm:
Screw the speaker directly to the holding fixture.

NOTE: Make sure that all screw connections are securely tightened. Observe the operating instructions for the speaker used.

Mount the ceiling bracket



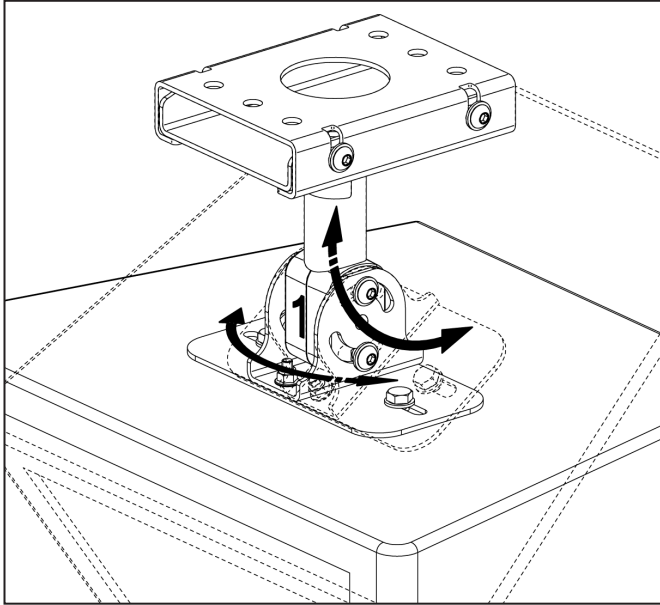
✓ Mounting plate is properly mounted on the ceiling.

✓ Speaker is properly mounted on the bracket.

The speaker is pushed into the mounting plate with the mounted bracket **1** and screwed tight with the four raised countersunk screws and washers **2**. The required cables can be routed through the holding fixture. When installing, ensure that the cables are not pinched.

NOTE: Depending on the size and weight of the speaker, a second person can make assembly easier.

Adjustment



✓ Holding fixture is firmly screwed to the mounting plate.
To adjust the inclination and direction, loosen the four raised countersunk screws of the holding fixture, set the desired position **1**, and re-tighten the raised countersunk screws.

Maintenance, cleaning and repair

- ▶ **Maintenance:** Regularly check if the screw connections are tight.
- ▶ **Cleaning:** Use a slightly damp cloth to clean the speaker ceiling mount. Do not use chlorinated or abrasive cleaning agents. These will cause damage to the surface and varnish.
- ▶ **Repair:** Immediately repair any damage that occurs and stop using the speaker ceiling mount. Repair work may only be carried out if you have the necessary knowledge for this. For missing parts, contact the manufacturer at www.k-m.de. Here you can find a corresponding spare parts list by entering the article number on the type label. Use this page to reorder missing or damaged components.

Fault and troubleshooting

Fault/cause	Check/Remedy
Components of the mount wobble or have play	<ul style="list-style-type: none"> ● Check screw connections and re-tighten if necessary.
Set position is not held	<ul style="list-style-type: none"> ● Tighten the screw connections of the holding fixture. ● Observe the maximum load-bearing capacity.

Storage, disposal

Store the speaker ceiling mount in a dry and dust-free place.

Recycle disassembled components:

- ▶ Scrape all components made of metal.
- ▶ Recycle or reuse all plastic, paper, and cardboard components.
- ▶ Sort all other components according to material composition and dispose of them according to local regulations.

Contact information

KÖNIG & MEYER GmbH & Co. KG

Kiesweg 2
97877 Wertheim
Germany

Phone: 09342/8060
Fax: 09342/806-150

E-Mail: contact@k-m.de
Web: www.k-m.de

Distribution and reproduction of this document, utilization and communication of its contents are prohibited unless expressly permitted. Contraventions will result in compensation.