

Nutzungsinformation

Bestimmungsgemäße Verwendung

Das Boxenstativ dient zur Aufnahme und zum Heben von Boxen/Lautsprechern in der Veranstaltungstechnik und Produktionsbereichen mit einem Gewicht von maximal 18 kg. Durch die Spannschelle mit Klapphebel ist ein schnelles und einfaches Verstellen der Höhe in vier Schritten möglich. Dank der flachen Sockelplatte mit Tragegriff kann das Stativ leicht transportiert und bei geringem Platzbedarf verwendet werden. Die Kabelöffnung ermöglicht das Verlegen der Kabel unter der Sockelplatte. Die Aufsteckhilfe am Auszugsrohr erleichtert die Montage der Box/Lautsprecher erheblich.

Vorhersehbare Fehlanwendung

Während der Verwendung darf die Klemmschraube bzw. Verschraubung zwischen Sockel und Rohrkombination nicht geöffnet werden. Die Tragfähigkeit des Statives muss beachtet werden.

Allgemeines



- ▶ Das Boxenstativ muss auf einen ebenen und tragfähigen Untergrund aufgestellt werden.
- ▶ Die Tragfähigkeit des Boxenstativs darf nicht überschritten werden.
- ▶ Das Boxenstativ nicht in Fluchtwege oder öffentlich zugängliche Flächen aufstellen.
- ▶ Das Boxenstativ vor Witterungseinflüsse schützen. Das Stativ ist nicht für den dauerhaften Betrieb im Außenbereich ausgelegt.
- ▶ Das Boxenstativ bei sichtbaren Beschädigungen oder Verschleißanzeichen nicht mehr verwenden.
- ▶ Durch die Installationshöhe besteht Gefahr durch herabfallende Teile.
- ▶ Durch Umfallen oder Herabfallen des Boxenstatives können Personen und Sachschäden entstehen.
- ▶ Durch die Verstellmöglichkeit besteht Quetschgefahr zwischen den Bauteilen.
- ▶ Der Nutzer muss körperlich und fachlich geeignet sein.
- ▶ Die Nutzungsinformation ist Bestandteil des Artikels und ist für dessen Lebensdauer aufzubewahren bzw. an jeden nachfolgenden Besitzer oder Benutzer weiterzugeben.

Gewährleistung

Keine Gewährleistung wird übernommen für Schäden, die entstanden sind durch:

- ▶ Nichtbeachtung der Nutzungsinformation und der Allgemeinen Sicherheits- und Montagehinweise.
- ▶ Ungeeignete oder nicht bestimmungsgemäße Anwendung.
- ▶ Fehlerhaftes Aufstellen bzw. Inbetriebnahme durch den Käufer oder Dritte.
- ▶ Natürliche Abnutzung.
- ▶ Nachlässiger Umgang.
- ▶ Unsachgemäße Änderungen bzw. Instandsetzungsarbeiten durch Käufer oder Dritte.
- ▶ Einwirkung von Teilen fremder Herkunft.
- ▶ Verwendung von nicht originalen Ersatzteilen.

Veränderungen, An- und Umbauten, welche die Sicherheit beeinträchtigen können, sind ohne Genehmigung des Herstellers untersagt.

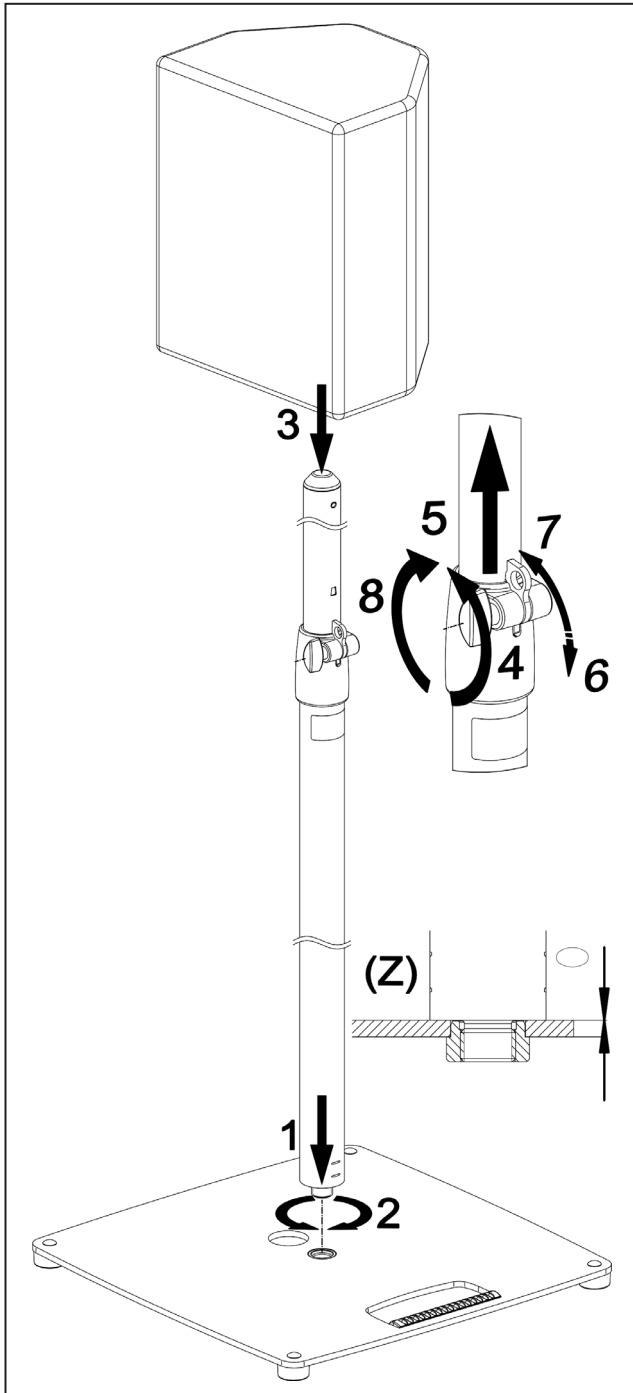


Montage

**!Beim Aufstecken der Box/Lautsprecher besteht Quetschgefahr zwischen den Komponenten!
!Durch die Beweglichkeit der Bauteile besteht Quetschgefahr zwischen diesen!
!Durch die Lage der Box/Lautsprecher besteht eine Gefahr durch herabfallende Teile!**



1.) Auspacken und Artikel auf Beschädigung und Vollständigkeit prüfen



2.) Rohrkombination auf Sockel montieren
Rohrkombination auf Sockel aufsetzen 1 und komplett in diesen einschrauben 2.

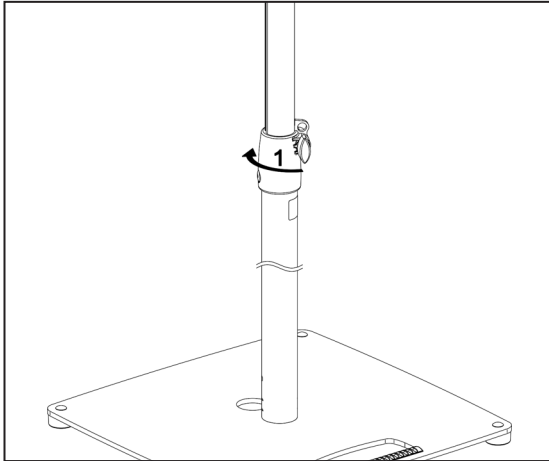
3.) Box/Lautsprecher auf dem Stativ montieren
✓ Die Rohrkombination ist fest mit dem Sockel verschraubt und liegt flächig an ihm an **Z**.
✓ Das Auszugsrohr befindet sich in der unteren Endlage.
✓ Der Untergrund ist ebenen und tragfähig.

Box/Lautsprecher 3 aufsetzen. Das Rohrende muss vollständig in die Flanschbuchse eintauchen.

HINWEIS: Aufsetzen und Ausfahren der Box muss durch fachlich und körperlich geeignetes Personal erfolgen. Durch eine zweite Person können diese Vorgänge erheblich erleichtert werden. Zum Tragen der Sockelplatte den dafür vorgesehenen Tragegriff verwenden.

4.) Einstellen der Höhe
Klemmmutter an Spannschelle lösen 4. Auszugsrohr anheben 5, hierbei entriegelt der Klapphaken automatisch 6 und verbleibt in dieser Position. Wenn die gewünschte Höhe erreicht ist, muss der Klapphaken in die dafür vorgesehene Aussparung gedrückt werden 7. Der Klapphaken muss an dem Auszugsrohr anliegen, dadurch wird das Auszugsrohr gegen Absenken gesichert. Klemmmutter handfest anziehen 8.

HINWEIS beachten.



5.) Ausrichten der Rohrkombination
Nach der Montage 2.) kann es sein, dass die Klemmschraube oder Klapphaken in eine unerwünschte Richtung zeigen. Die Spannschelle kann mit etwas Kraftaufwand, von Hand in die gewünschte Position gebracht werden. Hierzu die Spannschelle mit beiden Händen greifen und so lange in Richtung **1** drehen, bis die gewünschte Position erreicht ist.

Technische Daten

| | |
|--------------------------|--|
| Material | Grund-, Auszugsrohr, Klapphaken, Sockelplatte, Schlossschrauben: Stahl pulverbeschichtet, schwarz Schrauben, Gewindebolzen, U-Scheibe, Gewindebuchse, Mutter: Stahl verzinkt Spannschelle, Klemmschraube, Griffstück, Füße, Auszugsicherung, Aufsteckhilfe: Kunststoff schwarz |
| Tragfähigkeit | 18 kg Bei zentrischer Belastung, auf waagerechter Fläche und ohne Seitenkräfte |
| Maße und Verstellbereich | Sockel: (B) 406 x (T) 406 x (H) 23 mm Höhe: 1.110-1.810 mm, 4 x 175 mm Rohrende: ø 35 mm |
| Verpackung | (B) 1.044 x (T) 413 x (H) 63 mm |
| Gewicht | 10,1 kg |

Wartung, Reinigung und Instandsetzung

- ▶ **Wartung:** Regelmäßige Kontrolle auf festen Sitz der Schraubverbindung.
- ▶ **Reinigung:** Zum Reinigen des Boxenstatives ein leicht befeuchtetes Tuch benutzen. Keine chlorhaltigen oder scheuernde Reinigungsmittel verwenden. Diese verursachen Schäden an Oberfläche und Lack.
- ▶ **Instandsetzen:** Auftretende Schäden sofort beheben und Boxenstativ nicht weiter benutzen. Instandhaltungsarbeiten dürfen nur durchgeführt werden, wenn Sie die erforderlichen Kenntnisse hierfür besitzen. Bei fehlenden Teilen kontaktieren Sie den Hersteller über www.k-m.de. Hier gelangen Sie anhand der Artikelnummer, die Sie auf dem Typenschild finden, zu einem entsprechenden Ersatzteilblatt. Über dieses können Sie die fehlenden oder defekten Teile nachbestellen.

Störung und Fehlersuche

| Störung/Ursache | Prüfen/Behebung |
|----------------------------------|---|
| Boxenstativ wackelt | <ul style="list-style-type: none"> • Standsicherheit des Statives prüfen. • Schraubverbindung zwischen Sockel und Rohrkombination gegebenenfalls nachziehen. • Standfüße auf festen Sitz prüfen, evtl. nachziehen. |
| Auszugsrohr fährt unter Last ein | <ul style="list-style-type: none"> • Klapphaken einrasten. • Klemmschrauben nachziehen. |

Lagerung, Entsorgung

Lagern Sie das Boxenstativ an einem trockenen Ort.
Führen Sie zerlegte Bestandteile der Wiederverwertung zu:

- ▶ Verschrotten Sie alle Komponenten aus Metall.
- ▶ Führen Sie alle Komponenten aus Kunststoff, Papier und Kartonage der Wiederverwertung bzw. Recycling zu.
- ▶ Sortieren Sie alle anderen Komponenten nach Materialbeschaffenheit und entsorgen Sie diese gemäß den örtlichen Bestimmungen.

Kontaktinformation

KÖNIG & MEYER GmbH & Co. KG

Kiesweg 2
97877 Wertheim

Telefon: 09342/8060

Telefax: 09342/806-150

E-Mail: contact@k-m.de

Web: www.k-m.de

26731 Speaker stand

Information for use

Intended use

The speaker stand is used to hold and lift speakers with a maximum weight of 18 kg in event technology and production areas. The tension clamp with safety hook allows quick and easy adjustment of the height in four steps. Thanks to the flat base plate with carrying handle, the stand can be easily transported and used in a small space. The cable opening allows cables to be routed under the base plate. The aid on the extension tube makes mounting the speaker much easier.

Foreseeable misapplication

Do not open the clamping screw or screw fixing between the base and tube combination during use. The load capacity of the stand must be observed.

General



- ▶ The speaker stand must be placed on an even surface that can hold the weight involved.
- ▶ The load capacity of the speaker stand must not be exceeded.
- ▶ Do not set up the speaker stand in escape routes or areas accessible to the public.
- ▶ Protect the stand from the effects of weather. The speaker stand is not designed for permanent outdoor operation.
- ▶ Do not use the speaker stand if it is visibly damaged or shows signs of wear.
- ▶ The installation height creates a risk of falling parts.
- ▶ Personal injury or property damage may occur if the speaker stand falls over or down.
- ▶ Due to the adjustability of the components, there is finger trap risk between the components.
- ▶ The user should be physically fit and technically competent.
- ▶ The usage information is an integral part of the product and should be kept for its service life or passed on to any subsequent owner or user.

Warranty

No warranty is given for damage caused by:

- ▶ Non-observance of the usage information and the "General safety and assembly instructions".
- ▶ Unsuitable or improper use.
- ▶ Incorrect installation or commissioning by the buyer or third parties.
- ▶ Natural wear and tear.
- ▶ Careless handling.
- ▶ Improper modifications or repair work by the buyer and third parties.
- ▶ Impact on components of foreign origin.
- ▶ Use of non-original spare parts.

Modifications, additions and conversions that may impair safety are prohibited without the manufacturer's approval.



Assembly

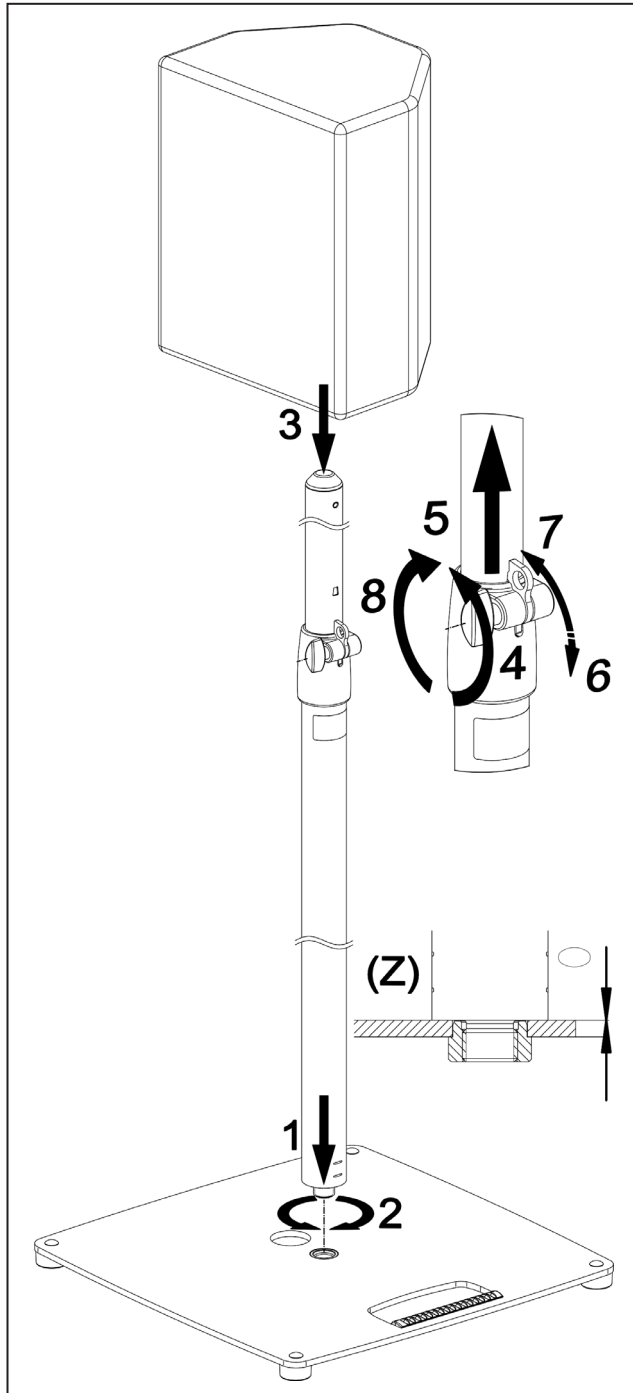
!When attaching the speaker, there is a risk of crushing between the components!

!Due to the mobility of the components, there is a risk of crushing between them!

!Due to the position of the speaker there is a risk of falling parts!



1.) Unpack and check item for damage and completeness



2.) Mount the tube combination on the base
Place the tube combination on the base **1** and screw completely into the base **2**.

3.) Mount the speaker on the stand

✓ The tube combination is firmly screw-fixed to the base and lies flat against it **Z**.

✓ The extension tube is in the lower end position.

✓ The surface is level and load-bearing.

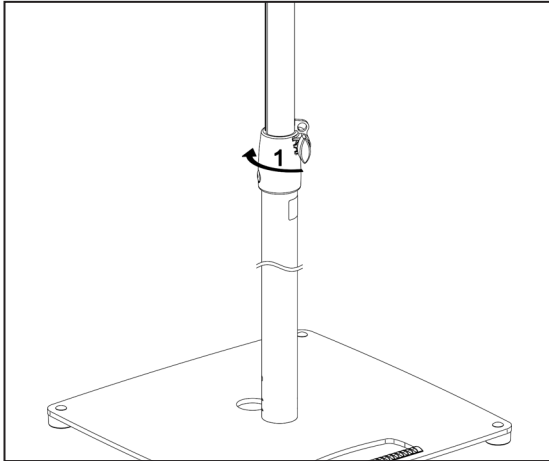
Attach speaker **3**. The tube end must be fully inserted into the flange bushing.

NOTE: The speaker must be set up and extended by personnel with appropriate skill and physical strength. A second person can make these procedures significantly easier. Use the carrying handle provided to carry the base plate.

4.) Setting the height

Release the lock nut on the tension clamp **4**. Lift the extension tube **5**, which automatically unlocks the safety hook **6** so it stays in this position. Once the desired height is reached, the safety hook must be pressed into the indentation provided for it **7**. The safety hook must lie against the extension tube, which keeps the extension tube from sliding down. Screw the lock nut so it is hand-tight **8**.

Observe the NOTE.



5.) Align the tube combination

After assembly 2.) it is possible that the clamping screw or safety hook are pointing in an undesirable direction. With a little effort, the clamp can be brought into the desired position by hand. To do this, grip the tension clamp with both hands, and turn in direction **1** until the desired position is reached.

Technical data

| | |
|---------------------------------|---|
| Material | Base, extension tube, safety hook, base plate, carriage bolts: Steel, powder-coated, black Screws, threaded bolt, washer, threaded bush, nut: Steel, galvanized Clamp, clamping screw, handle, feet, pull-out protection, mounting aid: Plastic, black |
| Load capacity | 18 kg Under centric load, on a horizontal surface and without lateral forces |
| Dimensions and adjustment range | Base: (W) 406 x (D) 406 x (H) 23 mm Height: 1,110-1,810 mm, 4 x 175 mm Tube end: Diameter 35 mm |
| Packing | (W) 1,044 x (D) 413 x (H) 63 mm |
| Weight | 10.1 kg |

Maintenance, cleaning and repair

- ▶ **Maintenance:** Regularly check that the screw connection is tight.
- ▶ **Cleaning:** Use a slightly damp cloth to clean the speaker stand. Do not use chlorinated or abrasive cleaning agents. These will cause damage to the surface and varnish.
- ▶ **Repair:** Repair any damage immediately and stop using the speaker stand. Repair work may only be carried out if you have the necessary knowledge. If any parts are missing, contact the manufacturer at www.k-m.de. Here you can find a corresponding spare parts list by entering the article number on the type label. Use this page to reorder missing or damaged components.

Fault and troubleshooting

| Fault/cause | Check/Remedy |
|---------------------------------------|---|
| Speaker stand wobbles | <ul style="list-style-type: none"> ● Check the stability of the stand. ● Check the screw fitting between the base and the tube combination and tighten if necessary. ● Check feet for tightness and possibly re-tighten. |
| Extension tube slides in under a load | <ul style="list-style-type: none"> ● Secure the safety hook in place. ● Tighten the clamping screws. |

Storage, disposal

Store the speaker stand in a dry place.

Recycle disassembled components:

- ▶ Scrape all components made of metal.
- ▶ Recycle or reuse all plastic, paper, and cardboard components.
- ▶ Sort all other components according to material composition and dispose of them according to local regulations.

Contact information

KÖNIG & MEYER GmbH & Co. KG

Kiesweg 2
97877 Wertheim
Germany

Telefon: +49 9342/8060

Telefax: +49 9342/806-150

E-Mail: contact@k-m.de

Web: www.k-m.de