

26711 Sockelplatte S

26712 Sockelplatte M

26715 Sockelplatte L

Nutzungsinformation

Bestimmungsgemäße Verwendung

Die Sockelplatte mit einem M20 Aufnahmegewinde, dient zur Aufnahme von Distanzrohren in der Veranstaltungstechnik und Produktionsbereichen. Dank der flachen Ausführung mit Tragegriff kann diese leicht transportiert und bei geringem Platzbedarf verwendet werden. Die Kabelöffnung ermöglicht das Verlegen der Kabel unter der Sockelplatte.

Die Sockelplatte kann ihre Funktionsfähigkeit nur mit einem entsprechendem Distanzrohr erreichen. Die Kombination bestehend aus Sockelplatte, Distanzrohr mit Lautsprecher oder Leuchte wird nachfolgend als Beschallungssystem bezeichnet.

Vorhersehbare Fehlanwendung

Die Nutzungsinformation sowie die Tragfähigkeit des verwendeten Distanzrohres beachten.

Allgemeines



- ▶ Das Beschallungssystem muss auf einen ebenen und tragfähigen Untergrund aufgestellt werden.
- ▶ Die Tragfähigkeit der verwendeten Komponente darf nicht überschritten werden.
- ▶ Nutzungsinformation des verwendeten Distanzrohres beachten.
- ▶ Das Beschallungssystem nicht in Fluchtwege oder öffentlich zugängliche Flächen aufstellen.
- ▶ Die Sockelplatte vor Witterungseinflüsse, Schmutz und Feuchtigkeit schützen.
- ▶ Die Sockelplatte ist nicht für den dauerhaften Betrieb im Außenbereich ausgelegt.
- ▶ Durch Umfallen des Beschallungssystems können Personen oder Sachschäden entstehen.
- ▶ Durch die Größe und das Gewicht der Sockelplatte besteht Quetschgefahr.
- ▶ Der Nutzer muss körperlich und fachlich geeignet sein.
- ▶ Die Nutzungsinformation ist Bestandteil des Artikels und ist für dessen Lebensdauer aufzubewahren bzw. an jeden nachfolgenden Besitzer oder Benutzer weiterzugeben.

Sicherheitshinweis

Die verwendeten Komponenten des Beschallungssystems können nicht von der Firma König & Meyer beeinflusst werden. Es muss jede verwendete Kombination, bestehend aus Sockel, Distanzrohr und Last, aufeinander abgestimmt sein. Die maximale Standsicherheit wird mit dem Aufnahmegewinde M20, in der Mitte der Sockelplatte, bei zentrischer Belastung erreicht.

Die Standsicherheit des verwendeten Beschallungssystems bei einer bestimmungsgemäßen Verwendung ist zu prüfen. Hierzu die geltende Stativnorm DIN EN 17206-2 anwenden. Das verwendete Beschallungssystem, gilt als standsicher, wenn es vollauszugezogen in seiner ungünstigsten Position bei Traglast 0,5 m über dem höchsten Punkt und bei einer Neigung von 5° nicht umkippt.

Die verschiedenen Kombinationen, von Aufnahmegewinde und Last, können beim Standsicherheitstest abweichende, beziehungsweise geringere Werte liefern.

Von dem Distanzrohr können hingegen Gefahren ausgehen, wenn die Sicherheits- und Warnhinweise in der Nutzungsinformation und auf den Warnschildern am Distanzrohr nicht beachtet werden. Die Sicherheitshinweise in diesem Kapitel helfen Ihnen dabei, Personen- und Sachschäden zu vermeiden.

Der Betreiber muss gewährleisten, dass alle Sicherheits- und Warnhinweise verstanden und befolgt werden.

Gewährleistung

Keine Gewährleistung wird übernommen für Schäden, die entstanden sind durch:

- ▶ Nichtbeachtung der Nutzungsinformation und der Allgemeinen Sicherheits- und Montagehinweise.
- ▶ Ungeeignete oder nicht bestimmungsgemäße Anwendung.
- ▶ Fehlerhafte Installation bzw. Inbetriebnahme durch den Käufer oder Dritte.
- ▶ Natürliche Abnutzung.
- ▶ Nachlässiger Umgang.
- ▶ Unsachgemäße Änderungen bzw. Instandsetzungsarbeiten durch Käufer oder Dritte.
- ▶ Einwirkung von Teilen fremder Herkunft.
- ▶ Verwendung von nicht originalen Ersatzteilen.

Veränderungen, An- und Umbauten, welche die Sicherheit beeinträchtigen können, sind ohne Genehmigung des Herstellers untersagt.

Technische Daten

Material	Sockelplatte, Gewindeauge, Schraubenkopf: Stahl, pulverbeschichtet schwarz/weiß Schlossschraube, U-Scheibe, Mutter: Stahl, verzinkt Handschutz, Füße: Kunststoff, schwarz		
Aufnahmegewinde	M20		
Artikel	26711	26712	26715
Maße	406 x 406 x 23 mm	489 x 489 x 23 mm	550 x 550 x 23 mm
Verpackung	420 x 415 x 40 mm	505 x 500 x 40 mm	565 x 565 x 40 mm
Gewicht	7,4 kg	10,7 kg	13,5 kg

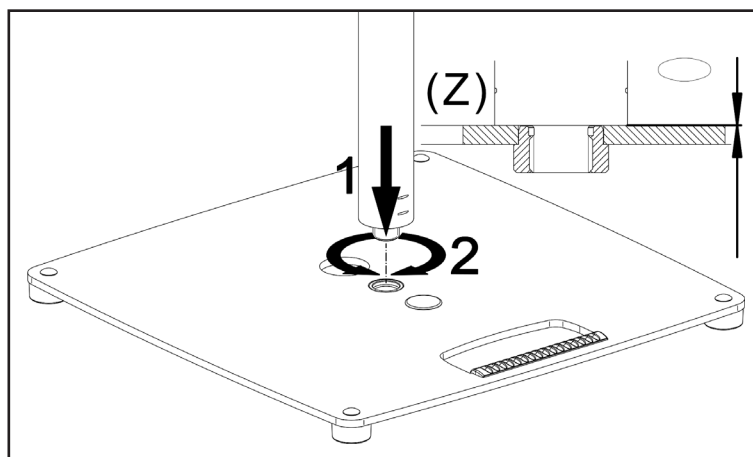


Montage

!Durch die Größe und des Gewichtes der Sockelplatte besteht Quetschgefahr!

1.) Auspacken und Artikel auf Beschädigungen und Vollständigkeit prüfen

Die Sockelplatte ist vollständig montiert.



Das zu montierende Distanzrohr auf der Sockelplatte aufsetzen **1** und komplett in diese einschrauben **2**.

HINWEIS: Das Distanzrohr muss flächig an der Sockelplatte anliegen **Z**. Nutzungsinformation des verwendeten Distanzrohres beachten.

Wartung, Reinigung und Instandsetzung

- ▶ **Wartung:** Regelmäßige Kontrolle auf festen Sitz der Schraubverbindungen.
- ▶ **Reinigung:** Zum Reinigen der Sockelplatte ein leicht befeuchtetes Tuch benutzen. Keine chlorhaltigen oder scheuernde Reinigungsmittel verwenden. Diese können Schäden an der Oberfläche verursachen.
- ▶ **Instandsetzen:** Auftretende Schäden sofort beheben und Sockelplatte nicht weiter benutzen. Instandhaltungsarbeiten dürfen nur durchgeführt werden, wenn Sie die erforderlichen Kenntnisse hierfür besitzen. Bei fehlenden Teilen kontaktieren Sie den Hersteller über www.k-m.de. Hier gelangen Sie anhand der Artikelnummer, die Sie auf dem Typenschild finden, zu einem entsprechenden Ersatzteilblatt. Über dieses können Sie die fehlenden oder defekten Teile nachbestellen.

Störung und Fehlersuche

Störung/Ursache	Prüfen/Behebung
Sockelplatte steht wackelig	<ul style="list-style-type: none"> • Untergrund und Standfläche überprüfen.
Distanzrohr lässt sich nicht mit Sockelplatte verbinden	<ul style="list-style-type: none"> • Aufnahmegewinde des verwendeten Distanzrohres überprüfen.
Beschallungssystem steht instabil	<ul style="list-style-type: none"> • Standsicherheitstest durchführen. • Schwerpunkt der Last beachten.

Lagerung, Entsorgung

Lagern Sie das Universal-Stativ an einem trockenen Ort.

Führen Sie zerlegte Bestandteile der Wiederverwertung zu:

- ▶ Verschrotten Sie alle Komponenten aus Metall.
- ▶ Führen Sie alle Komponenten aus Kunststoff, Papier und Kartonage der Wiederverwertung bzw. Recycling zu.
- ▶ Sortieren Sie alle anderen Komponenten nach Materialbeschaffenheit und entsorgen Sie diese gemäß den örtlichen Bestimmungen.

Kontaktinformation

KÖNIG & MEYER GmbH & Co. KG

Kiesweg 2
97877 Wertheim

Telefon: 09342/8060

Telefax: 09342/806-150

E-Mail: contact@k-m.de

Web: www.k-m.de

26711 Base plate S

26712 Base plate M

26715 Base plate L

Information for use

Intended use

The base plate with an M20 mounting thread is used to mount spacer tubes in event technology and production areas. Thanks to the flat design with carrying handle, it can be easily transported and used in a small space. The cable opening allows cables to be routed under the base plate. The base plate can function properly only with an appropriate spacer tube. The combination consisting of base plate and distance rod with speaker or light is referred to below as a public address system.

Foreseeable misapplication

Observe the usage information and the load-bearing capacity of the distance rod used.

General



- ▶ The public address system must be placed on a level and stable surface.
- ▶ The load-bearing capacity of the component used may not be exceeded.
- ▶ Observe the usage information for the distance rod used.
- ▶ Do not set up the public address system in escape routes or areas accessible to the public.
- ▶ Protect the base plate from the weather, dirt, and moisture.
- ▶ The base plate is not designed for permanent outdoor use.
- ▶ Personal injury or property damage may occur if the public address system falls over.
- ▶ Because of the size and weight of the base plate, there is a risk of crushing.
- ▶ The user must be physically fit and technically competent.
- ▶ The usage information is an integral part of the product and should be kept for its service life or passed on to any subsequent owner or user.

Safety instructions

The components of the public address system used cannot be influenced by König & Meyer. Each combination used, consisting of base, distance rod, and load, must be matched to each other. Maximum stability is achieved with the M20 mounting thread in the center of the base plate with centric load.

The stability of the public address system used as intended must be checked. For this purpose, apply the applicable standard for stands, DIN EN 17206-2. The public address system used is considered stable if it does not tip over when fully extended in its most unfavorable position with a load capacity of 0.5 m above the highest point and at an inclination of 5°.

The various combinations of mounting thread and load can provide different or lower values in the stability test.

However, the distance tube can be dangerous if the safety and warning instructions in the operating instructions and on the warning signs on the distance rod are not observed. The safety instructions in this chapter will help you to avoid personal injury and damage to property.

The operator must ensure that all safety and warning instructions are understood and followed.

Warranty

No warranty is given for damage caused by:

- ▶ Non-observance of the usage information and the "General safety and assembly instructions".
- ▶ Unsuitable or improper use.
- ▶ Incorrect installation or commissioning by the buyer or third parties.
- ▶ Natural wear and tear.
- ▶ Careless handling.
- ▶ Improper modifications or repair work by the buyer and third parties.
- ▶ Impact on components of foreign origin.
- ▶ Use of non-original spare parts.

Modifications, additions and conversions that may impair safety are prohibited without the manufacturer's approval.

Technical data

Material	Base plate, threaded eye, screw head: Steel, powder-coated black/white Carriage bolt, washer, nut: Galvanized steel Hand guard, feet: Plastic, black		
Mounting thread	M20		
Item	26711	26712	26715
Dimensions	406 x 406 x 23 mm	489 x 489 x 23 mm	550 x 550 x 23 mm
Packaging	420 x 415 x 40 mm	505 x 500 x 40 mm	565 x 565 x 40 mm
Weight	7,4 kg	10,7 kg	13,5 kg

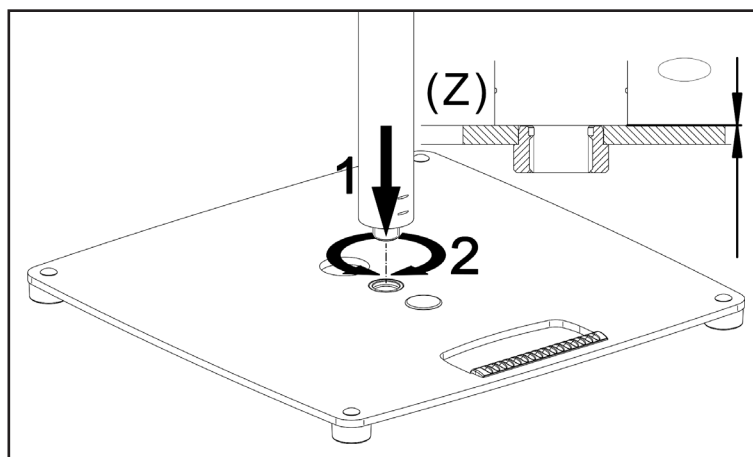


Mounting

!There is a risk of crushing because of the size and weight of the base plate!

1.) Unpack and check product for damage and completeness

The base plate is fully assembled.



Place the distance rod to be fitted on the base plate **1**, and screw it completely into the base plate **2**.

NOTE: The distance rod must lie flat against the base plate **Z**. Observe the usage information for the spacer tube used.

Maintenance, cleaning and repair

- ▶ **Maintenance:** Regularly check if the screw connections are tight.
- ▶ **Cleaning:** Use a slightly damp cloth to clean the base plate. Do not use chlorinated or abrasive cleaning agents. These will cause damage to the surface and varnish.
- ▶ **Repair:** Immediately repair any damage that occurs and stop using the base plate. Maintenance work may only be carried out if you have the necessary knowledge. If any parts are missing, contact the manufacturer at www.k-m.de. Here you can find a corresponding spare parts list by entering the article number on the type label. Use this page to reorder missing or damaged components.

Fault and troubleshooting

Fault/cause	Check/Remedy
Base plate is wobbly	<ul style="list-style-type: none"> ● Check surface and footprint.
Distance rod cannot be connected to base plate	<ul style="list-style-type: none"> ● Check the mounting thread of the distance rod used.
The public address system is unstable	<ul style="list-style-type: none"> ● Carry out a stability test. ● Note the center of gravity of the load.

Storage, disposal

Store the base plate in a dry place.

Recycle disassembled components:

- ▶ Scrape all components made of metal.
- ▶ Recycle or reuse all plastic, paper, and cardboard components.
- ▶ Sort all other components according to material composition and dispose of them according to local regulations.

Contact information

KÖNIG & MEYER GmbH & Co. KG

Kiesweg 2
 97877 Wertheim
 Germany

Phone: +49 9342/8060

Fax: +49 9342/806-150

E-Mail: contact@k-m.de

Web: www.k-m.de