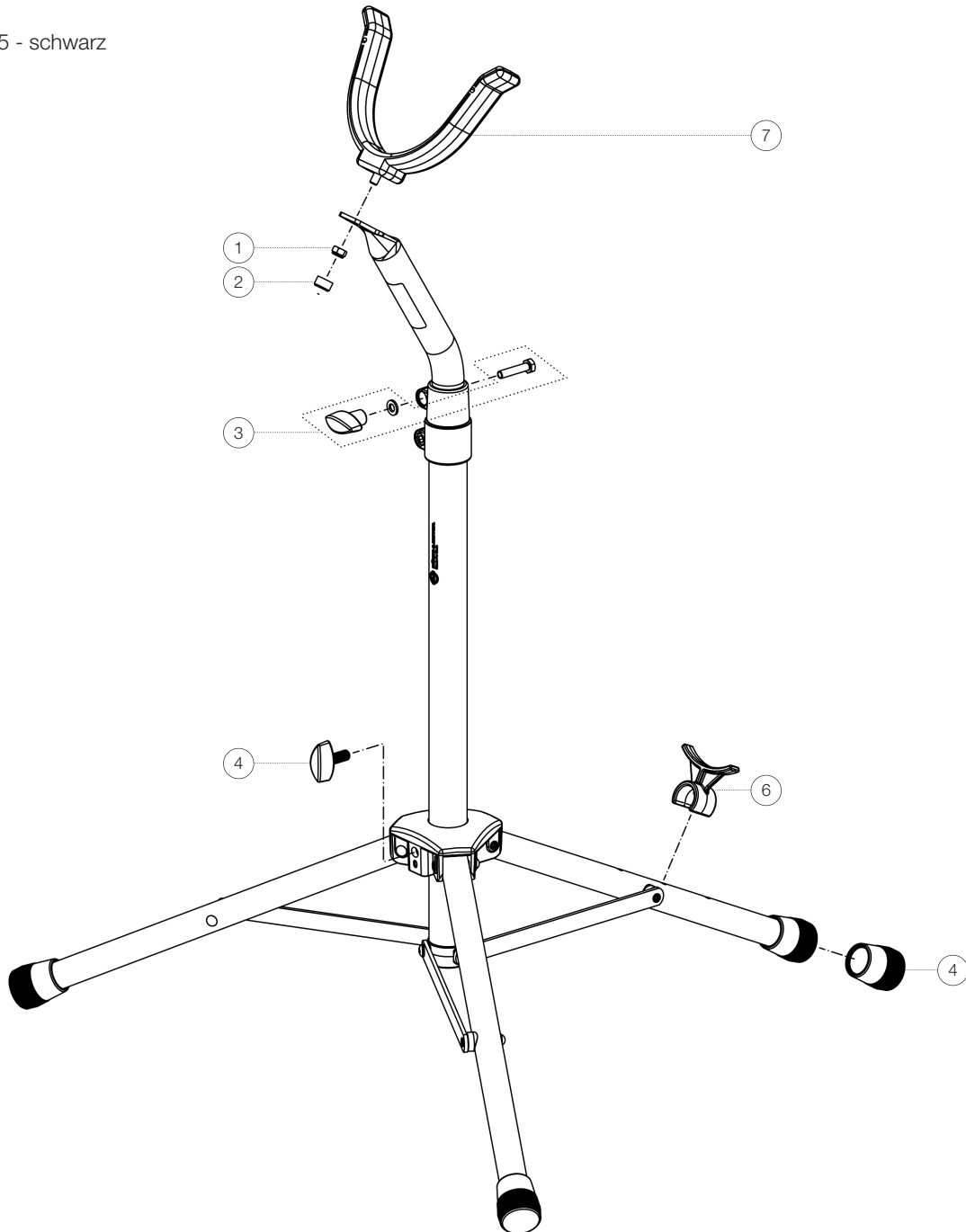


Ersatzteilliste

# 144/1 Bariton-Saxophonständer

14410-021-55 - schwarz

\*Rev 02



Position	Bezeichnung	Artikel-Nr.	Stück
1	Sicherungsmutter M6	03-08-340-29	1
2	Schutzkappe	03-20-410-55	1
3	Verschraubung	3-00-000-068	1
4	Klemmschraube M8 x 19 mm	01-83-100-55	1
5	Parkettschoner	01-84-730-55	3
6	Saxophonauflage	01-89-100-55	1
7	Anlagebügel komplett	6-14410-1-55	1