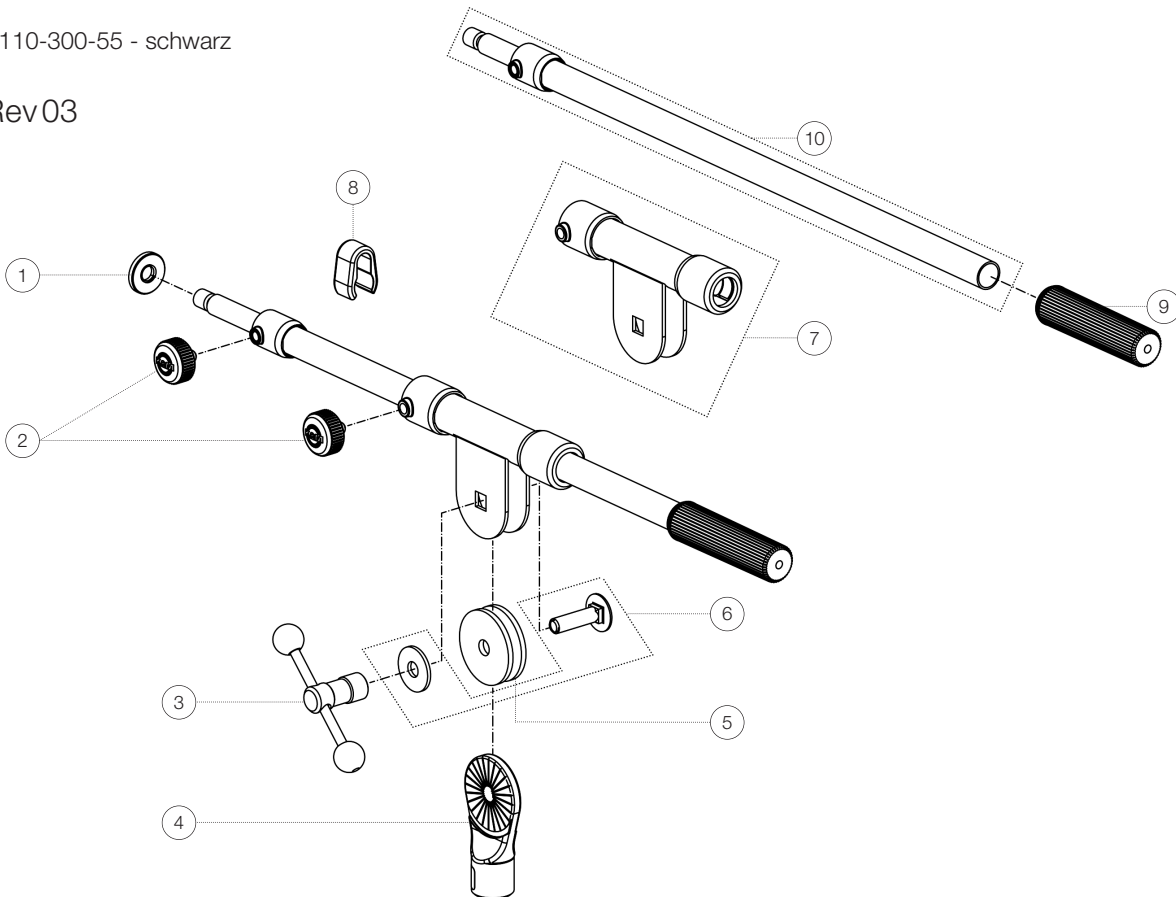


Ersatzteilliste

# 211/1 Schwenkarm

21110-300-55 - schwarz

\*Rev03



Position	Bezeichnung	Artikel-Nr.	Stück
1	Aluminium-Rändelscheibe	03-31-550-15	1
2	Rändelschraube mit Logo M6 x 12 mm	01-82-828-55	2
3	Knebel mit Knebelmutter	6-30351-1-55	1
4	Pilz 3/8"	02-40-430-55	1
5	Gummischeibe	03-21-161-55	2
6	Verschraubung Schwenkarm	3-00-000-019	1
7	Schwenkgelenk komplett	6-21110-5-55	1
8	Kabelhalter ø 15 mm	01-85-960-55	1
9	Schwenkarmhülse	01-95-845-55	1
10	Rohrkombination	3-00-000-144	1