

Verschraubungssatz 21394

für Traversen 21390 und 21393 - 4 Stück

Aufstellanleitung

Klemmschrauben M8x45 **4** von oben durch die Bohrungen der Traverse **3** stecken (siehe **Abb. A**).

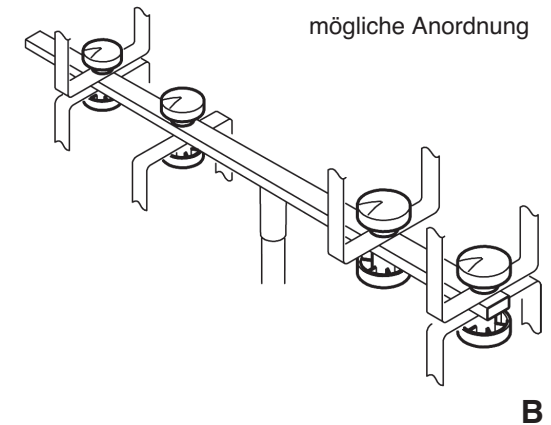
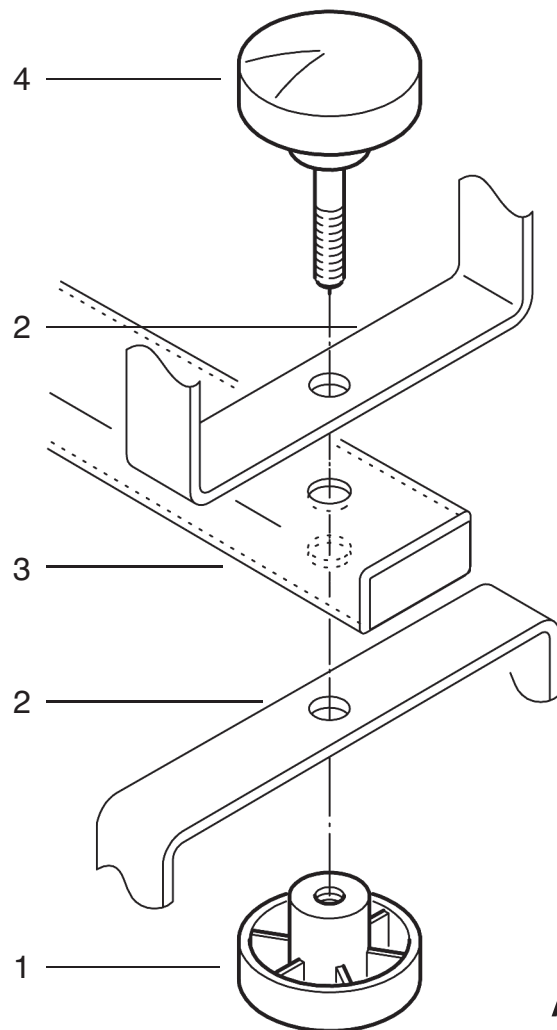
Der oder die Scheinwerferbügel **2** kann je nach Wunsch über oder unter der Traverse platziert werden (siehe **Abb. B**).

Die Klemmmutter M8 **1** wird dann von unten mit der Klemmschraube **4** verschraubt (siehe **Abb. A**).

Sicherheitshinweise

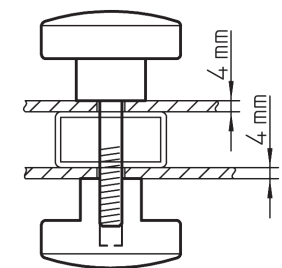
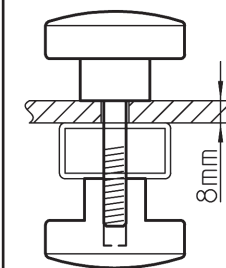
- die maximale Tragfähigkeit des Stativs darf nicht überschritten werden
- das Stativ darf nur zentrisch belastet werden, d.h. die Traverse muß zu beiden Seiten in etwa gleich schwere Lasten tragen
- die Stärke der Scheinwerferbügel und etwaiger U-Scheiben dürfen in der Summe 8 mm nicht überschreiten -höhere Abstände gehen zu Lasten der Einschraubtiefe und gefährden die Sicherheit- (siehe **Abb. C**)

Bitte beachten: die angegebenen Positions-Nummern entsprechen nicht den Ersatzteil-Bestell-Nummern!



max. Abstand = 8 mm

Anwendungsbeispiele



Screw Connection Set 21394

for Light Stand tie-bar 21390 and 21393 - 4 pcs.

Assembly Instructions

Insert Locking knobs M8x45 **4** top down into the tie-bar holes **3** (see **Illustration A**).

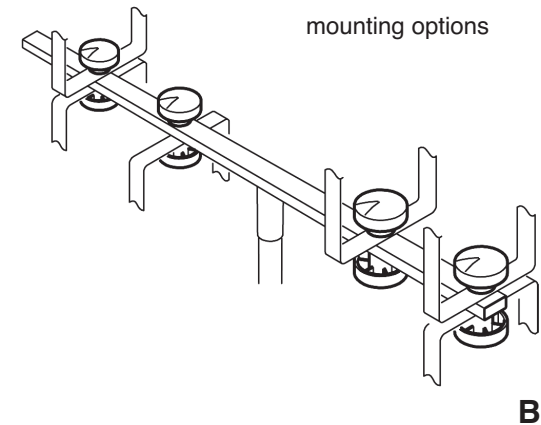
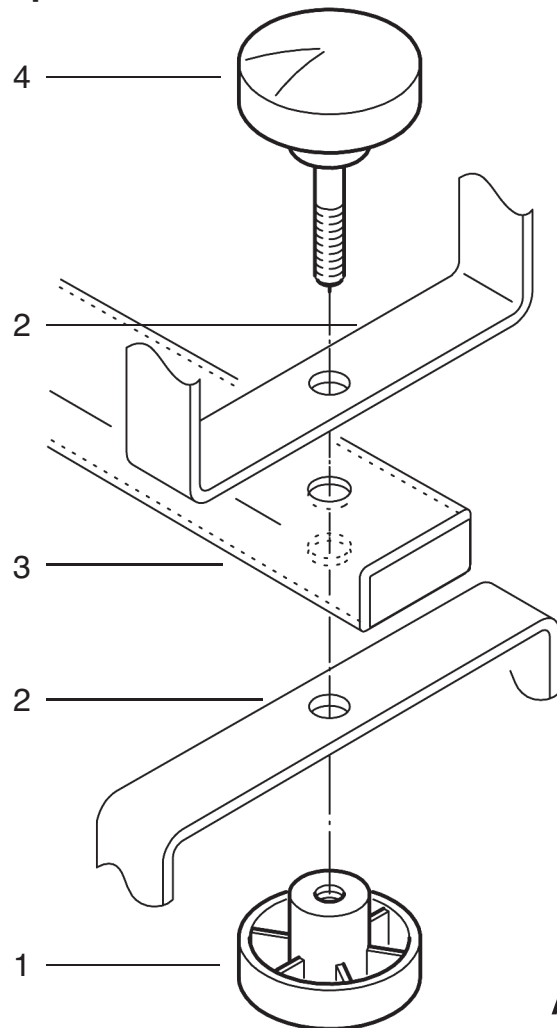
The lamp holder(s) **2** can be placed above and respectively below the tie-bar (see **Illustration B**).

Secure the assembly by tightening the locking nut M8 **1** (see **Illustration A**).

Safety Instructions

- attend the safety instructions of the Light stand, particularly the maximum load capacity
- do not place unbalanced load on stand
- the thickness of the lamp holder and possible washers must not overstep 8 mm (see **Illustration C**)

NOTE: The item numbers do not match the spare part order numbers!



max. distance = 8 mm

examples of use

