

100/5 Notenpult

BESTIMMUNGSGEMÄSSER GEBRAUCH

Notenpult mittlerer Kategorie. Robuster und standsicherer als Einsteigermodelle - kompakter und leichter als Profistative. Trägt zuverlässig Notenblätter, Bücher, Hefte, Manuskripte u. ä.

MERKMALE & FÄHIGKEITEN

- Farbvarianten: 10050-000-54 blau, -55 schwarz, -59 rot
- Beste Verarbeitung unter Verwendung hochwertiger Materialien sichern für viele Jahre die hohe Qualität des Stativs
- Zweifach ausziehbar für kleine und große Höhen
- Kompakt zusammenklappbar; ideal für Transport und Lagerung
- Notenkopf: faltbar und stufenlos neigbar
- Technische Daten: Höhe 500-1.300 mm, Notenkopf: 435 x 215 x 42 mm, Fußkreis- \varnothing 730 mm, Packmaß: 460 mm, Gewicht: 1,4 kg

Vielen Dank, dass Sie sich für dieses Produkt entschieden haben. Bitte lesen und beachten Sie vor Aufbau und Betrieb dieses Produkts sorgfältig diese Anleitung. Sie informiert Sie über alle wichtigen Schritte um eine sichere Handhabung zu gewährleisten. Wir empfehlen, sie auch für den späteren Gebrauch aufzubewahren.

SICHERHEITSHINWEISE

Die Standsicherheit des Stativs hängt maßgeblich ab von:

- TRAGLAST: Noten, Bücher, Hefte, Manuskripte bis max. 2 kg
- HANDHABUNG: Angaben in der Anleitung beachten
- UNTERGRUND: Muss eben und tragfähig sein
- ÄUSSERE UMSTÄNDE: vor Wind, Stößen, Zerren etc. schützen

- Die Möglichkeit das Produkt zusammenzuklappen oder zu verstellen birgt naturgemäß Einklemmgefahren; umsichtige und aufmerksame Handhabung bei Aufbau, Betrieb und Abbau sind unabdingbar.
- Schonender Umgang erhält die Gängigkeit, die Tragkraft und Dauerhaftigkeit des Stativs.
- Ab und zu Gewinde betätigen (fest aber nicht überfest anziehen)
- Zur Reinigung ein leicht feuchtes Tuch und nicht scheuerndes Reinigungsmittel benutzen.
- Parkettschoner sind weitestmöglich frei von Weichmachern: zum Schutz von ganz besonders empfindlichen Böden sollte ggf. eine rutschfeste Unterlage verwendet werden.

AUFSTELLUNGSANLEITUNG

1. BESTANDTEILE

Bitte Sichtprüfung vornehmen, ob alle Teile vorhanden - und soweit erkennbar - in Ordnung sind.

a FUSSGESTELL

a.1 Parkettschoner - a.2 Fuß - a.3 Strebe - a.4 Schelle oben, beweglich - a.5 Schelle unten, fest - a.6 Klemmschraube M6 x 11 mm

b ROHRKOMBINATION

b.1 Grundrohr \varnothing 16 mm - b.2 Spannschelle \varnothing 16/12 mm
b.3 Rändelschraube M6 x 11 mm (2x) - b.4 Mittelrohr \varnothing 12 mm
b.5 Spannschelle \varnothing 12/7 mm - b.6 Endstange \varnothing 7 mm mit Fähnchen (siehe 5.b)

c NOTENKOPF (siehe Kapitel 5)

c.1 Dreher mit Schraubverbindung - c.2 Notenkopf, faltbar

2./3./4. STATIV AUFBAUEN

Der Aufbau des 100/5 Notenpults ist einfach. Alle Teile sind schon montiert, so dass der Notenständer nur noch aufgeklappt und aufgestellt werden muss.

HINWEIS! Schrauben sind fest, aber nicht überfest anzuziehen. Handkraft genügt völlig.

2. PACKSTÜCK AUFKLAPPEN

- 2.1 Flügelmutter am Gelenk des Kopfes volle Umdrehung öffnen
- 2.2 Notenkopf nach oben schwenken
- 2.1 Flügelmutter wieder festdrehen

3. FUSSGESTELL ÖFFNEN

- 3.1 Flügelschraube der oberen Schelle lösen
- 3.2 Füße möglichst gleichzeitig auseinanderziehen bis...
- 3.3 ...sie ein Stück weit nach unten stehen
- 3.1 Flügelschraube wieder anziehen
- 3.4 Stativ abstellen

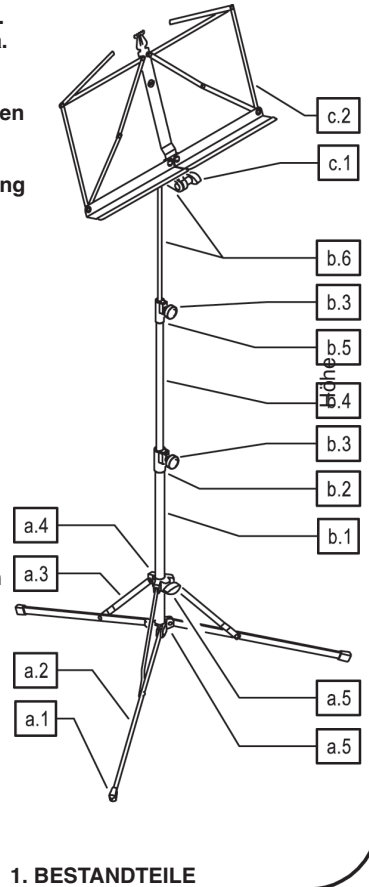
4. ROHRKOMBINATION AUSFAHREN / HÖHE EINSTELLEN

- 4.1 Rändelschraube b.3 der unteren Spannschelle lösen
- 4.2 Stativ am Kopf fassen und Rohre ausfahren
- 4.1 Rändelschraube wieder anziehen
- 4.3 Rändelschraube der oberen Spannschelle lösen
- 4.4 Stativ am Kopf fassen und Endstange ausfahren
- 4.3 Rändelschraube wieder anziehen

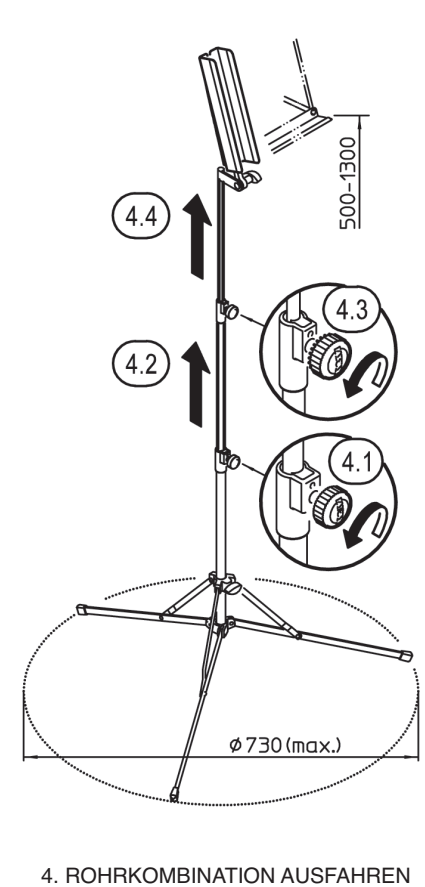


KÖNIG & MEYER

Stands For Music



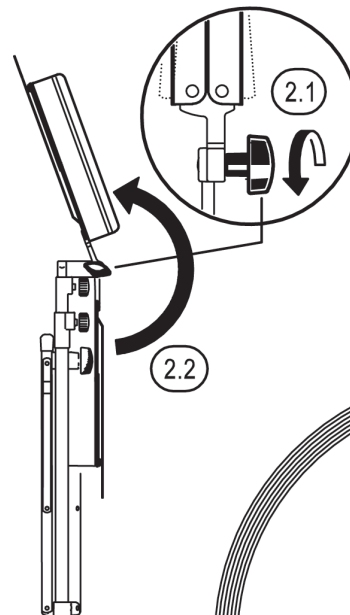
1. BESTANDTEILE



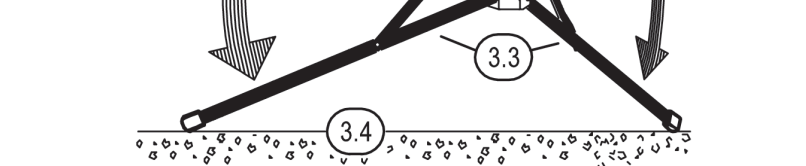
4. ROHRKOMBINATION AUSFAHREN

2./3./4. STATIV AUFBAUEN

2. PACKSTÜCK AUFKLAPPEN



2. PACKSTÜCK AUFKLAPPEN



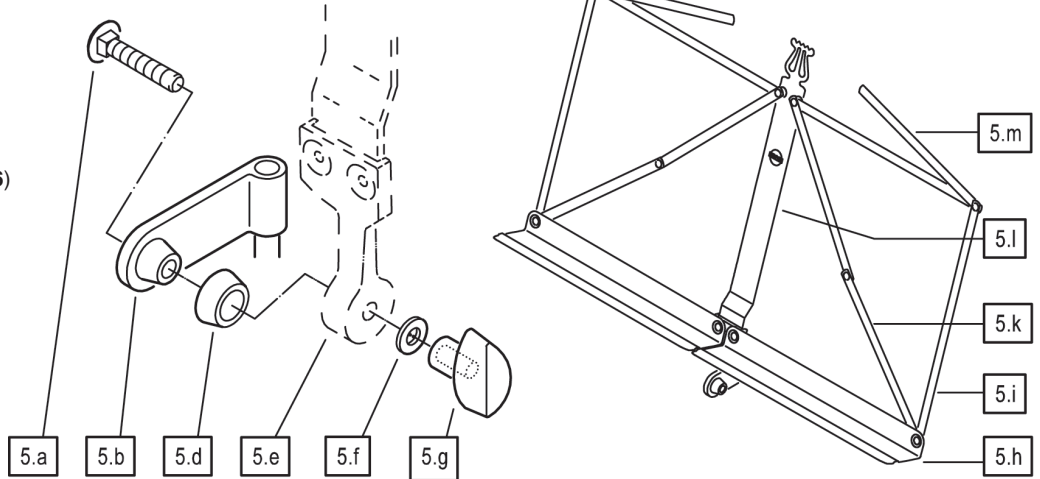
3. FUSSGESTELL ÖFFNEN

Weitergabe sowie Vervielfältigung dieses Dokuments, Verwertung und Mitteilung seines Inhalts sind verboten, soweit nicht ausdrücklich gestattet. Zuwiderhandlungen verpflichten zu Schadenersatz.

5/ 6/ 7. DER NOTENKOPF

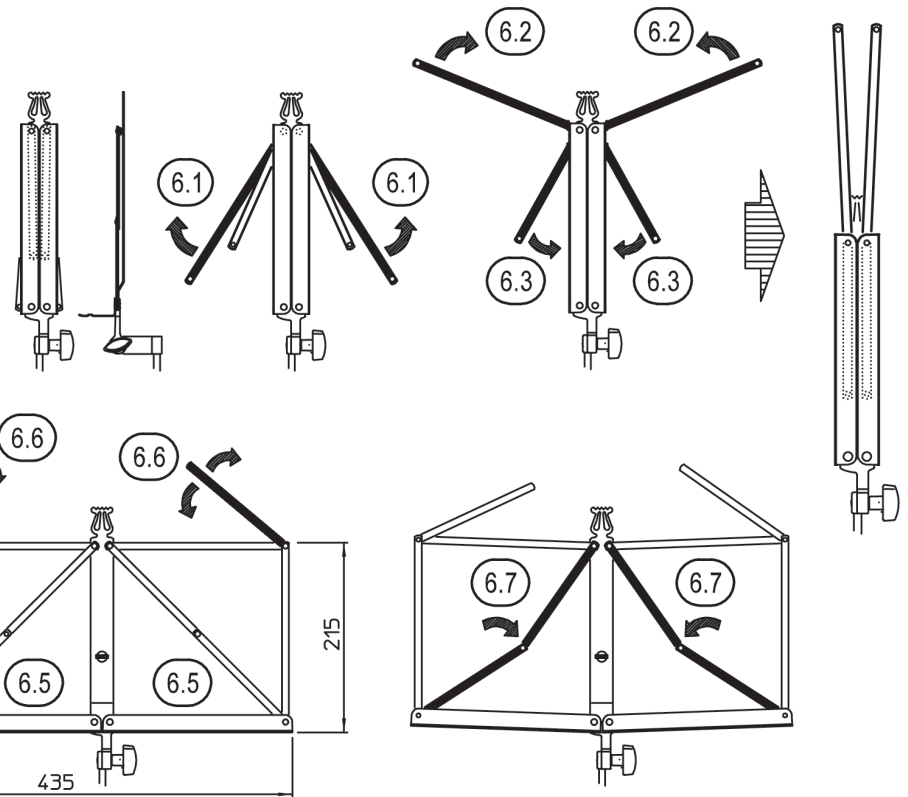
5. BESTANDTEILE

- 5.a -Schlossschraube M5 x 30 mm
- 5.b -Fähnchen
(Bestandteil der Rohrkombination b.6)
- 5.d -Konusring
- 5.e -Dreher (mit Kopf vernietet)
- 5.f -U-Scheibe ø 5,3 mm
- 5.g -Flügelmutter M5
- 5.h -Auflagewinkel (2x)
- 5.i -Außenstrebe (4x)
- 5.k -Diagonalstrebe (4x)
- 5.l -Mittelstrebe mit Lyra
- 5.m -Blatthalter (2x)



6. NOTENKOPF AUFKLAPPEN

- 6.1 Die zusammengelegten Streben beidseitig nach oben klappen bis...
- 6.2 ...die langen Streben senkrecht aufragen.
- 6.3 Die kurzen Streben dagegen sind senkrecht nach unten zu klappen.
- 6.4 Jetzt beide Auflegewinkel bis zum Anschlag nach rechts bzw. links schwenken.
- 6.5 Der Notenkopf bildet ein Rechteck mit stets waagerechten Auflegewinkeln.
- 6.6 Blatthalter in gewünschte Position drehen.
- 6.7 ZUSAMMENKLAPPEN des Kopfes geschieht in umgekehrter Reihenfolge. TIPP: Zuerst die diagonalen Streben nach innen drücken.



TECHNISCHE DATEN

Material	Rohre Streben: Stahl, pulverbeschichtet Führungen, Klemmstücke, Griffe: PA, schwarz Notenpultgelenk, Spannschellen: Zinkguss, pulverbeschichtet Gewinde: Stahl, verzinkt Parkett Schonener: PE, schwarz
Maße	Fußkreis-ø 500 -730 mm Höhe an der Notenauflage bei 45° Neigung 1.120 - 1.350 mm Rohrkombination: ø 16-12-7 mm Notenkopf: 435 x 215 x 42 mm Packmaß: 460 mm Gewicht: 1,4 kg
Karton	505 x 95 x 70 mm
Zubehör (optional)	Tasche 10012

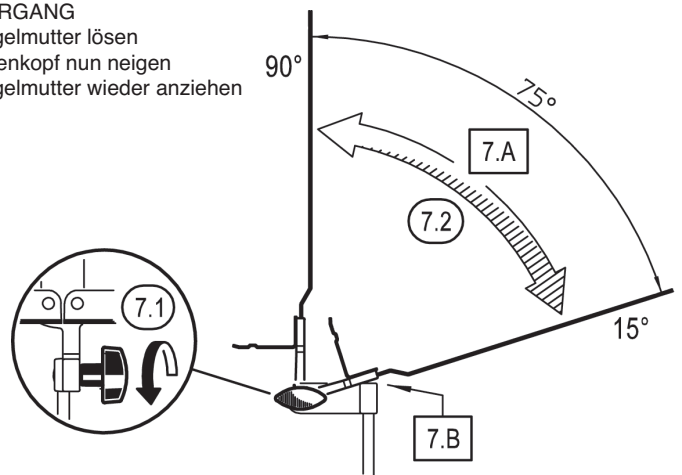
7. NOTENKOPF NEIGEN

HINWEISE:

- 7.A Der Kopf kann stufenlos geneigt und in gewünschter Position fixiert werden.
- 7.B Ein Anschlag am Gelenk verhindert das Neigen des Kopfes über 75° hinaus.

VORGANG

- 7.1 Flügelmutter lösen
- 7.2 Notenkopf nun neigen
- 7.1 Flügelmutter wieder anziehen



100/5 Music stand



KÖNIG & MEYER

Stands For Music

INTENDED USE

Music stand of medium category. More robust and stable than entry-level models - more compact and lighter than professional stands. Safely holds sheet music, books, notebooks, manuscripts

FEATURES AND CAPABILITIES

- Color variants: 10050-000-54 blue, -55 black, -59 red
- The best workmanship using high-quality materials ensures the high quality of the stand for many years to come.
- Extendable in two ways for small and large heights
- Folds up compactly; ideal for transportation and storage
- Music desk: foldable and infinitely tiltable
- Technical data: Height 500-1,300 mm,
Music desk: 435 x 215 x 42 mm, Base diameter 730 mm,
Size when folded: 460 mm, weight: 1.4 kg

Thank you for choosing this product. Please read and follow these instructions carefully before setting up and operating this product. It informs you about all the important steps to ensure safe handling. We recommend that you also keep them for future use.

SICHERHEITSHINWEISE

The stability of the stand depends largely on:

- LOAD CAPACITY:** Sheet music, books, exercise books, manuscripts up to max. 2 kg
 - HANDLING:** Observe the information in the instructions
 - SURFACE:** Must be level and load-bearing
 - EXTERNAL ENVIRONMENT:** from wind, impact, and tugging
- The possibility of folding or moving the product naturally involves a risk of entrapment; careful and attentive handling during assembly, operation, and disassembly is therefore essential.
 - Careful handling maintains the mobility, load-bearing capacity, and durability of the stand.
 - Occasionally tighten the thread (tighten firmly but do not overtighten)
 - For cleaning, use a slightly damp cloth and a non-abrasive cleaning agent.
 - Parquet protectors are free of plasticizers as far as possible: To protect particularly sensitive floors, a non-slip carpet pad should be used if necessary.

SET-UP INSTRUCTIONS

1. COMPONENTS

Please carry out a visual inspection in order to ensure that all parts are present and, as far as recognizable, in good order.

a BASE FRAME

a.1 Parquet protector - a.2 Foot - a.3 Brace - a.4 top clamp, movable - a.5 bottom clamp, fixed- a.6 locking screw M6 x 11 mm

b TUBE COMBINATION

b.1 Base tube diameter 16 mm - b.2 Clamp diameter 16/12 mm
b.3 Knurled screw M6 x 11 mm (2x) - b.4 Center tube diameter 12 mm - b.5 Clamp diameter 12/7 mm - b.6 End tube diameter 7 mm with swivel joint (see 5.b)

c MUSIC DESK (see Chapter 5)

c.1 Swivel connector with screw connection - c.2 Music desk, foldable

2./3./4. SET UP THE STAND

The 100/5 music stand is easy to set up. All parts are already mounted. The music stand therefore only needs to be unfolded and set up.

NOTE! Screws must be firmly tightened but not overtightened.

Manual force is completely sufficient.

2. OPEN THE PACKAGE

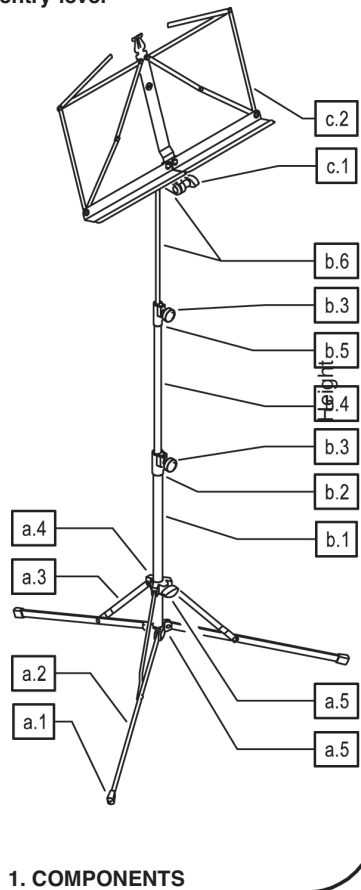
- 2.1 Open the wing nut on the joint of the head one full turn
- 2.2 Swivel the music desk upwards
- 2.1 Re-tighten the wing nut

3. OPEN THE BASE FRAME

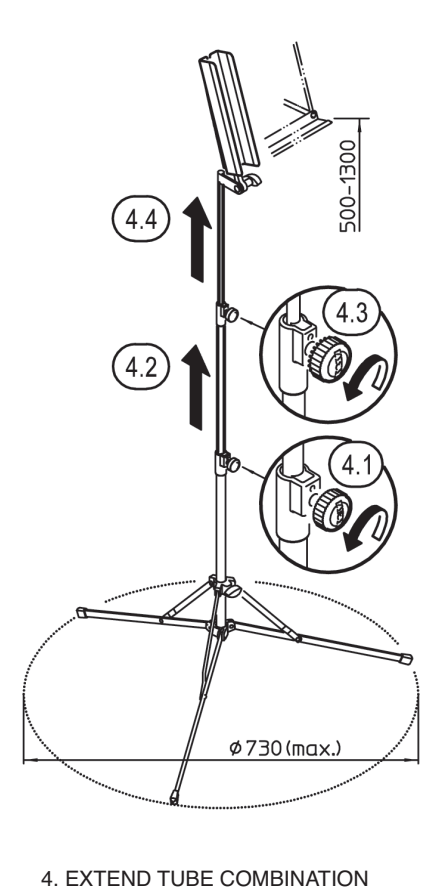
- 3.1 Loosen the wing screw of the upper clamp
- 3.2 Pull the feet apart as simultaneously as possible until...
- 3.3 ...they stand a little bit downwards
- 3.1 Tighten the wing screw again
- 3.4 Set down the music stand

4. EXTEND TUBE COMBINATION/ADJUST HEIGHT

- 4.1 Loosen the knurled screw b.3 of the bottom clamp
- 4.2 Hold the stand by the head and extend the tubes
- 4.1 Tighten the knurled screw again
- 4.3 Loosen the knurled screw of the top clamp
- 4.4 Hold the stand by the head, and extend the end rod
- 4.3 Tighten the knurled screw again



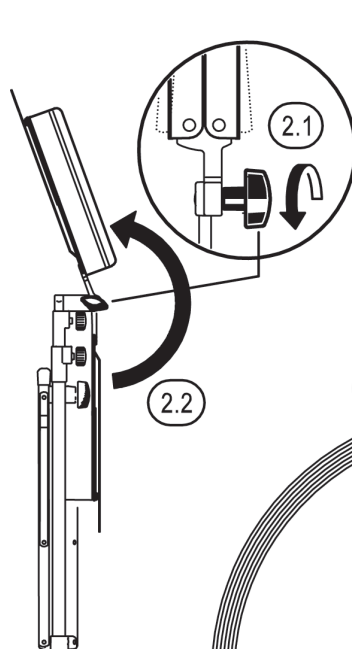
1. COMPONENTS



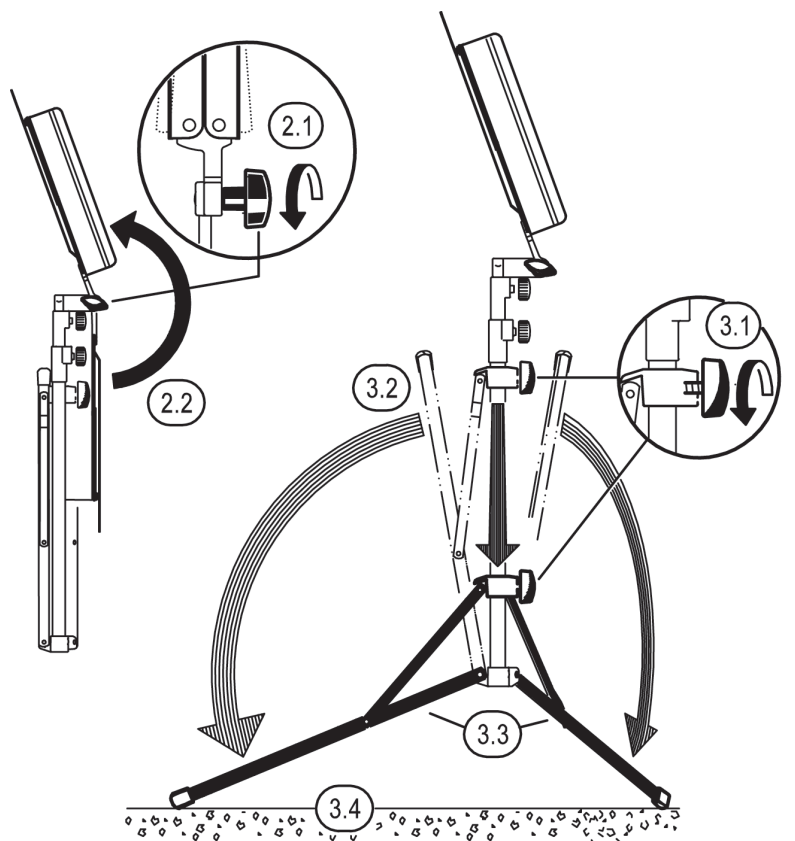
4. EXTEND TUBE COMBINATION

2./3./4. SET UP THE STAND

2. OPEN THE PACKAGE



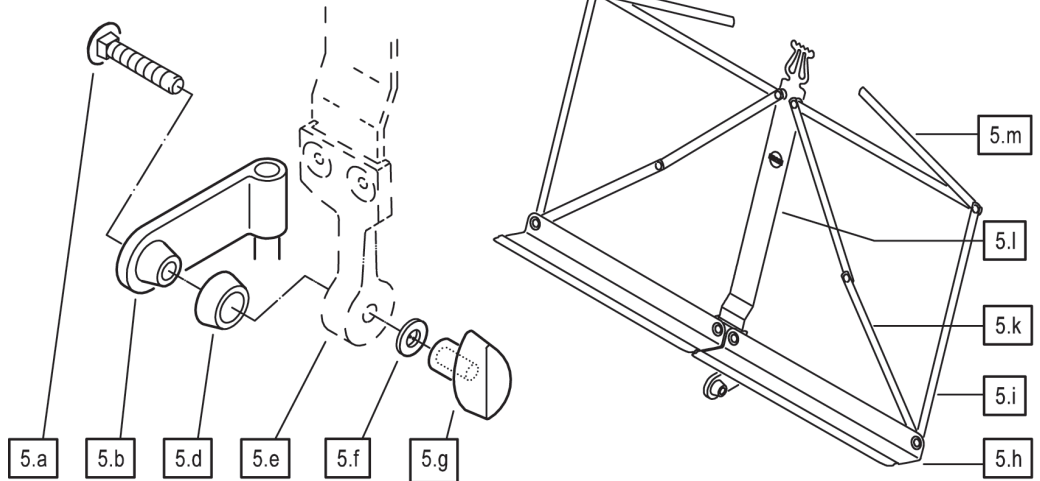
3. OPEN THE BASE FRAME



5/ 6/ 7. THE MUSIC DESK

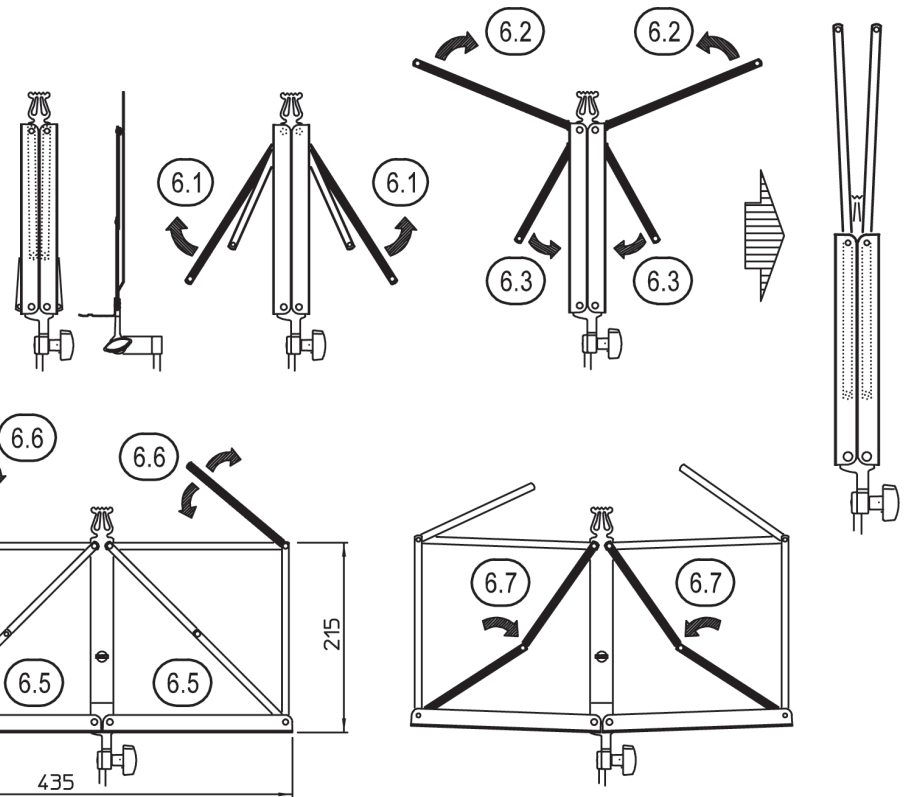
5. COMPONENTS

- 5.a** -Carriage bolt M5 x 30 mm
- 5.b** -Swivel joint
(part of the tube combination **b.6**)
- 5.d** -Bushing
- 5.e** -Swivel connector(riveted with desk)
- 5.f** -Washer, diameter 5.3 mm
- 5.g** -Wing nut M5
- 5.h** -Support angle (2)
- 5.i** -Outer strut (4)
- 5.k** -Diagonal brace (4)
- 5.l** -Center brace with lyre
- 5.m** -Sheet holder (2)



6. FOLD OUT MUSIC DESK

- 6.1** Fold the folded struts upwards on both sides until...
 - 6.2** ...the long struts rise vertically.
 - 6.3** The short struts must be folded in vertically.
 - 6.4** Now swivel both support brackets to the right or left as far as they will go.
 - 6.5** The music desk forms a rectangle with support angles that are always horizontal.
 - 6.6** Turn the sheet holder to the desired position.
 - 6.7** FOLDING UP of the music desk takes place in reverse order.
- TIP: First push the diagonal struts inwards.



TECHNICAL DATA

Material	Tubes, struts: steel, powder-coated Guides, clamp pieces, handles: PA, black Music stand joint, clamps: cast zinc, powder-coated Thread: galvanized steel Parquet protector: PE, black
Dimensions	Base diameter 500 -730 mm Height at the note rest at 45° inclination 1,120 - 1,350 mm Tube combination: diameter 16-12-7 mm Music desk: 435 x 215 x 42 mm Size when folded: 460 mm Weight: 1.4 kg
Carton	505 x 95 x 70 mm
Accessories (optional)	Carrying case 10012

7. TILT MUSIC DESK

- NOTES:
- 7.A** The music desk can be continuously tilted and fixed in the desired position.
 - 7.B** A stop on the joint prevents the head from tilting beyond 75°.

- PROCESS
- 7.1** Loosen the wing nut
 - 7.2** Tilt music desk
 - 7.1** Tighten the wing nut again

