

Nutzungsinformation

Bestimmungsgemäße Verwendung

Die Mausablage wird verwendet, um eine Ablage für eine Computermouse in greifbarer Nähe zu haben. Die Mausablage kann ebenso ähnliches Equipment/Hilfsmittel/Zubehör, welche beim Proben/Musizieren benötigt wird, aufnehmen. Durch das Klemmprisma mit Kunststoffeinlage/Rohrschoner ist eine leichte Montage und ein fester Sitz an allen Rohren mit einem \varnothing von 11 bis 30 mm gewährleistet. Für eine individuelle Ausrichtung kann die Ablage um 360° gedreht und der Abstand eingestellt werden. Die Mausablage, mit den Maßen 245 x 195 mm, wird mit einem passenden Mauspad geliefert.

Vorhersehbare Fehlanwendung

Während der Verwendung darf die Klemmschraube nicht geöffnet werden. Die Tragfähigkeit und Standsicherheit des verwendeten Statives beachten. Nicht mit abgelegtem Equipment transportieren.



Allgemeines

- ▶ Geeignetes Stativ verwenden: Das Stativ muss eine ausreichende Standsicherheit und Tragfähigkeit aufweisen. Hierzu die Nutzungsinformation des verwendeten Statives beachten.
- ▶ Das verwendete Stativ muss auf einen ebenen und tragfähigen Untergrund aufgestellt sein.
- ▶ Die größte Standsicherheit wird erreicht, wenn die Mausablage so ausgerichtet wird, dass der Haltearm mit einem Stativ-Fuß fluchtet bzw. übereinandersteht, der größte Fußkreis- \varnothing am Stativ eingestellt ist und sich die Ablage möglichst dicht am Stativ befindet.
- ▶ Die Mausablage vor Witterungseinflüsse, Schmutz und Feuchtigkeit schützen. Die Ablage ist nicht für den dauerhaften Betrieb im Außenbereich ausgelegt.
- ▶ Durch Umfallen des Statives können Personen oder Sachschäden entstehen.
- ▶ Durch die Verstellmöglichkeit besteht Quetschgefahr zwischen den Bauteilen.
- ▶ Der Nutzer muss körperlich, geistig und fachlich geeignet sein. Nicht geeignet für Kinder unter 3 Jahren.
- ▶ Die Nutzungsinformation ist Bestandteil des Artikels und ist für dessen Lebensdauer aufzubewahren bzw. an jeden nachfolgenden Besitzer oder Benutzer weiterzugeben.

Gewährleistung

Keine Gewährleistung wird übernommen für Schäden, die entstanden sind durch:

- ▶ Nichtbeachtung der Nutzungsinformation und der Allgemeinen Sicherheits- und Montagehinweise.
- ▶ Ungeeignete oder nicht bestimmungsgemäße Anwendung.
- ▶ Fehlerhaftes Aufstellen bzw. Inbetriebnahme durch den Käufer oder Dritte.
- ▶ Natürliche Abnutzung.
- ▶ Nachlässiger Umgang.
- ▶ Unsachgemäße Änderungen bzw. Instandsetzungsarbeiten durch Käufer oder Dritte.
- ▶ Einwirkung von Teilen fremder Herkunft.
- ▶ Verwendung von nicht originalen Ersatzteilen.

Veränderungen, An- und Umbauten, welche die Sicherheit beeinträchtigen können, sind ohne Genehmigung des Herstellers untersagt.

Technische Daten

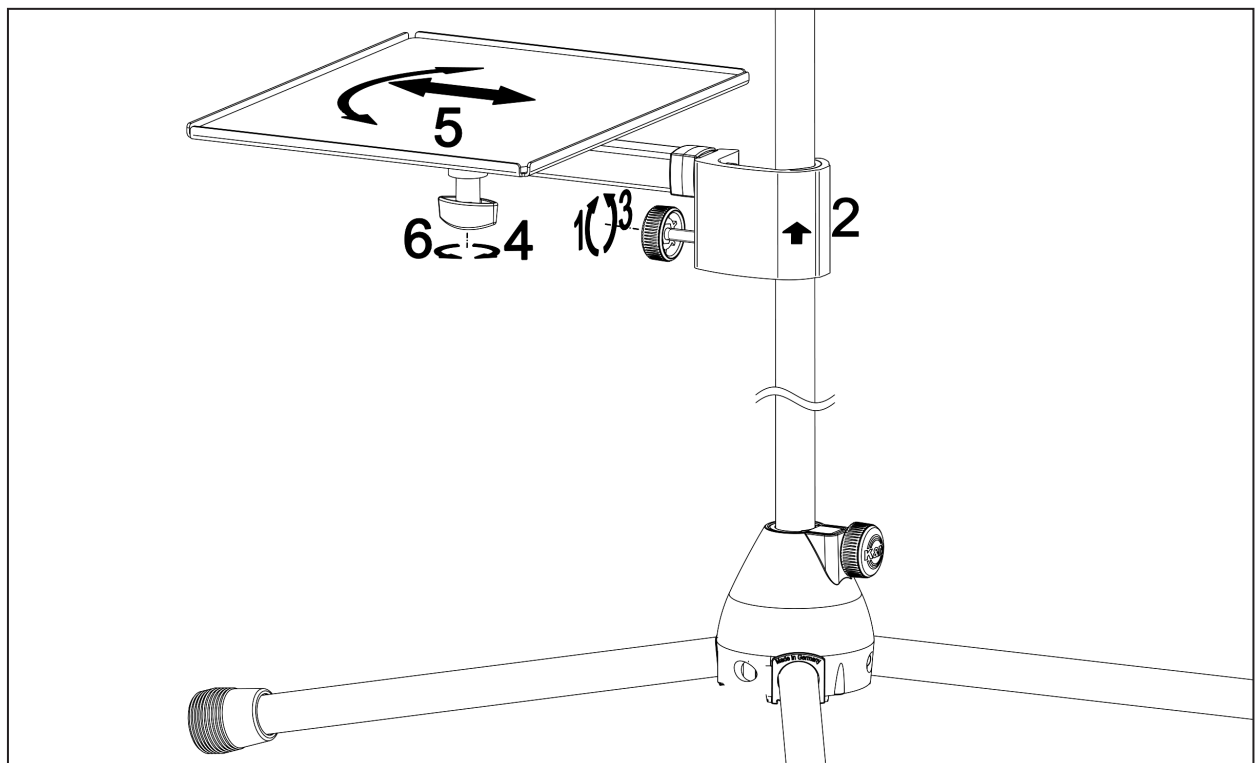
Material	Ablageplatte, Halterrohr: Stahl, pulverbeschichtet schwarz Klemmschrauben: Stahl, verzinkt Klemmschrauben, Druckstück, Rohrschoner, Distanzscheibe, Abdeckkappen: Kunststoff, schwarz Klemmprisma: Alu, pulverbeschichtet schwarz
Maße	Ablagefläche: (B) 245 x (T) 195 x (H) 5,5 mm Abmaße: (B) 247 x (T) 212 x (H) 71 mm Klemmbereich: ø 11 - ø 30 mm
Verpackung	(B) 300 x (T) 300 x (H) 140 mm
Gewicht	1,04 kg



Montage

!Durch die Verstellmöglichkeit besteht Quetschgefahr zwischen den Bauteilen!

- 1.) Auspacken und Artikel auf Beschädigungen und Vollständigkeit prüfen.
Die Mausablage ist vollständig montiert.
- 2.) Anwendung



- ✓ Stativ ist ordnungsgemäß aufgebaut.
- ✓ Stativ ist auf einen ebenen und tragfähigen Untergrund aufgestellt.
- ✓ Stativ kann die zusätzlich auftretenden Kräfte aufnehmen.

Rändelschraube an Klemmprisma öffnen **1**. Klemmprisma an Stativrohr anlegen **2**, Ablage an der gewünschten Position ausrichten und die Rändelschraube festziehen **3**. Das Klemmprisma muss flächig am Stativrohr anliegen.

Zum Verstellen der Mausablage die Klemmschraube lösen **4**, Ablageplatte ausrichten **5** und Klemmschraube wieder anziehen **6**.

HINWEIS: Vor der Verwendung prüfen, ob die Ablage über eine ausreichende Standsicherheit verfügt und das Equipment aufnehmen kann. Ausrichtung der Ablage sowie Fußkreis-ø beachten.

Wartung, Reinigung und Instandsetzung

- ▶ **Wartung:** Regelmäßige Kontrolle auf festen Sitz der Klemmschraube.
- ▶ **Reinigung:** Zum Reinigen der Mausablage ein leicht befeuchtetes Tuch benutzen. Keine chlorhaltigen oder scheuernde Reinigungsmittel verwenden. Diese können Schäden an der Oberfläche und Lack verursachen.
- ▶ **Instandsetzen:** Auftretende Schäden sofort beheben und Mausablage nicht weiter benutzen. Instandhaltungsarbeiten dürfen nur durchgeführt werden, wenn Sie die erforderlichen Kenntnisse hierfür besitzen. Bei fehlenden Teilen kontaktieren Sie den Hersteller über www.k-m.de. Hier gelangen Sie anhand der Artikelnummer, die Sie auf dem Typenschild finden, zu einem Ersatzteilblatt. Über dieses können Sie die fehlenden oder defekte Teile nachbestellen.

Störung und Fehlersuche

Störung/Ursache	Prüfen/Behebung
Stativ mit montierter Mausablage ist instabil	<ul style="list-style-type: none"> • Untergrund auf Unebenheiten prüfen. • Ausrichtung der Ablage zu den Stativfüßen prüfen. • Rändelschraube an Klemmprisma nachziehen. • Abzulegendes Equipment verringern.

Lagerung, Entsorgung

Lagern Sie die Mausablage an einem trockenen Ort.
Führen Sie zerlegte Bestandteile der Wiederverwertung zu:

- ▶ Verschrotten Sie alle Komponenten aus Metall.
- ▶ Führen Sie alle Komponenten aus Kunststoff, Papier und Kartonage der Wiederverwertung bzw. Recycling zu.
- ▶ Sortieren Sie alle anderen Komponenten nach Materialbeschaffenheit und entsorgen Sie diese gemäß den örtlichen Bestimmungen.

Kontaktinformation

KÖNIG & MEYER GmbH & Co. KG

Kiesweg 2 Telefon: 09342/8060 E-Mail: contact@k-m.de
97877 Wertheim Telefax: 09342/806-150 Web: www.k-m.de

Weitergabe sowie Vervielfältigung dieses Dokuments, Verwertung und Mitteilung seines Inhalts sind verboten, soweit nicht ausdrücklich gestattet. Zuwiderhandlungen verpflichten zu Schadenersatz.

Information for use

Intended use

The mouse rest is used to have a rest for a computer mouse within easy reach. The mouse rest can also hold similar small parts, equipment, aids, and accessories needed for rehearsals and music-making. The clamping prism with plastic insert/tube protector ensures easy installation and a tight fit on all tubes with a diameter of 11-30 mm. The mouse rest can be rotated 360° and the distance can be adjusted for individual alignment. The mouse rest, measuring 245 x 195 mm, is supplied with a matching mouse pad

Foreseeable misapplication

The clamping screw may not be opened during use. Ensure that the stand has adequate load-bearing capacity and stability. Do not move the stand while equipment is placed on it.

General



- ▶ Use a suitable stand. The stand must have sufficient stability and load-bearing capacity. For this purpose, observe the usage information of the stand used.
- ▶ The stand used must be set up on a level and stable surface.
- ▶ For maximum stability, align the mouse rest so that the holding arm is either flush with a stand foot or positioned directly above it. Ensure the stand is set to its largest base diameter and the rest is as close as possible to the stand.
- ▶ Protect the mouse rest from the elements, dirt, and moisture. The tray is not designed for permanent outdoor use.
- ▶ Personal injury or property damage may occur if the stand falls over.
- ▶ Because of the adjustment option, there is a risk of crushing between the components.
- ▶ The user should be physically, mentally and technically competent. Not suitable for children under 3 years.
- ▶ The usage information is an integral part of the product and should be kept for its service life or passed on to any subsequent owner or user.

Warranty

No warranty is given for damage caused by:

- ▶ Non-observance of the usage information and the "General safety and assembly instructions".
- ▶ Unsuitable or improper use.
- ▶ Incorrect installation or commissioning by the buyer or third parties.
- ▶ Natural wear and tear.
- ▶ Careless handling.
- ▶ Improper modifications or repair work by the buyer and third parties.
- ▶ Impact on components of foreign origin.
- ▶ Use of non-original spare parts.

Modifications, additions and conversions that may impair safety are prohibited without the manufacturer's approval.

Technical data

Material	Support plate, retaining tube: steel, powder-coated black Clamping screws: galvanized steel Clamping screws, thrust piece, tube protector, spacer washer, cover caps: plastic, black Clamping prism: aluminum, powder-coated black
Dimensions	Tray surface: (W) 245 x (D) 195 x (H) 5.5 mm Dimensions: (W) 247 x (D) 212 x (H) 71 mm Clamping range: diameter 11 - 30 mm
Packaging	(W) 300 x (D) 300 x (H) 140 mm
Weight	1.04 kg

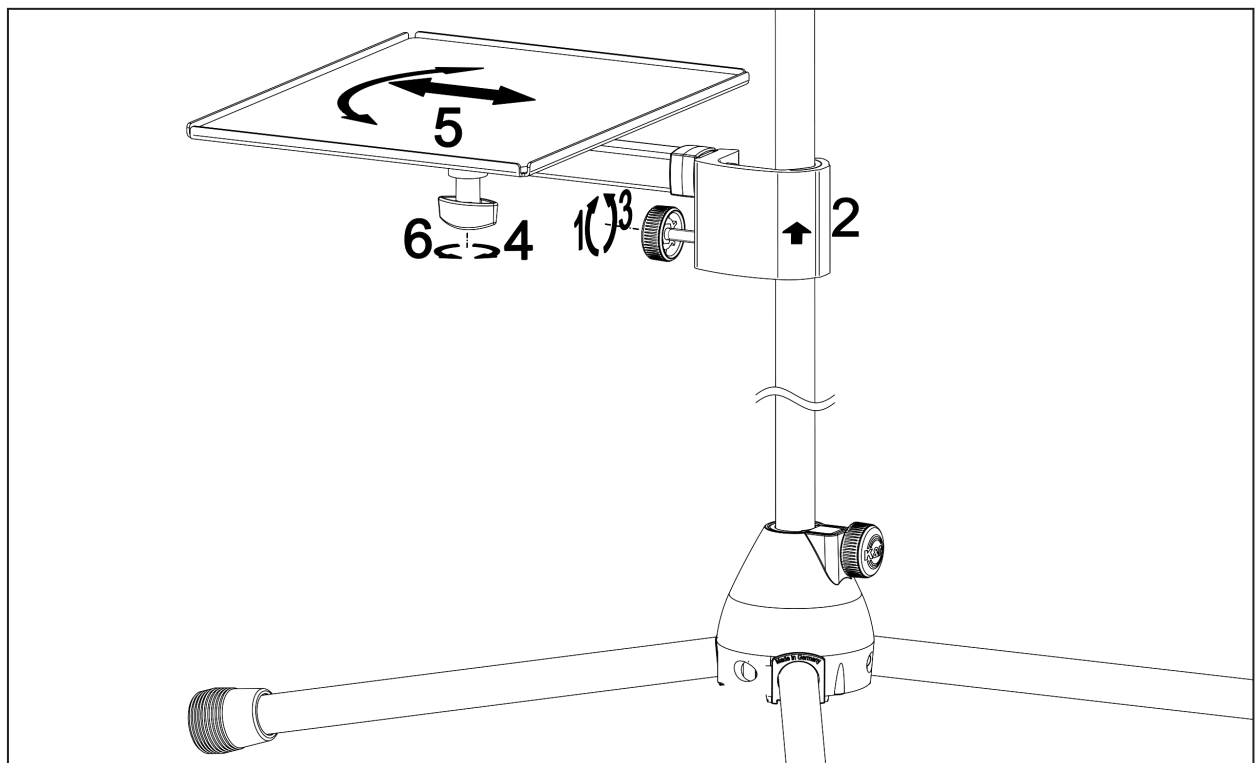


Mounting

!Due to the adjustment option, there is a risk of crushing between the components!

1.) Unpack and check product for damage and completeness.
The mouse rest is fully mounted.

2.) Application



- ✓ Stand is set up correctly.
- ✓ The stand is set up on a level and load-bearing surface.
- ✓ Stand can absorb the additional forces.

Open knurled screw on clamping prism **1**. Place the clamping prism on the stand tube **2**, align the holder in the desired position, and tighten the knurled screw **3**. The clamping prism must lie flat against the stand tube.

To adjust the mouse rest, loosen the clamping screw **4**, align the support plate **5**, and tighten the clamping screw **6**.

NOTE: Before use, check that the rest is sufficiently stable and can hold the equipment that is to be placed on it. Observe the alignment of the holder and the base diameter.

Maintenance, cleaning and repair

- ▶ **Maintenance:** Regularly check that the clamping screw is securely tightened.
- ▶ **Cleaning:** Use a slightly damp cloth to clean the mouse rest. Do not use cleaning agents containing chlorine or abrasive substances. These can damage the surface and coating.
- ▶ **Repair:** Immediately repair any damage that occurs and stop using the mouse rest. Repairs may be performed only if you have the necessary expertise. If any parts are missing, please contact the manufacturer at www.k-m.de. You can use the item number printed on the model plate to access a replacement parts sheet. You can use this to reorder the missing or defective parts.

Fault and troubleshooting

Fault/cause	Check/Remedy
Stand with mounted mouse rest is unstable	<ul style="list-style-type: none"> ● Check the surface for unevenness. ● Check the alignment of the holder to the stand foot. ● Tighten the knurled screw on the clamping prism. ● Reduce equipment to be stored

Storage, disposal

Store the mouse rest in a dry place.
Recycle disassembled components:

- ▶ Scrap all metal components.
- ▶ Recycle or reuse all plastic, paper, and cardboard components.
- ▶ Sort all other components according to material composition and dispose of them according to local regulations.

Contact information

KÖNIG & MEYER GmbH & Co. KG

Kiesweg 2
97877 Wertheim
Germany

Phone: 09342/8060
Fax: 09342/806-150

E-Mail: contact@k-m.de
Web: www.k-m.de

Distribution and reproduction of this document, utilization and communication of its contents are prohibited unless expressly permitted. Contraventions will result in compensation.