

18828 Grundträger »Omega« Tischstativ

BESTIMMUNGSGEMÄSSER GEBRAUCH

- Der Grundträger dient zur Aufnahme des Aufsatzpaares 18811 und kreiert damit im Handumdrehen ein »Omega« Tischstativ mit 1. und 2 Ebene

MERKMALE & FÄHIGKEITEN

- Die Breite ist einstellbar in 5 Schritten: 488 - 549 - 610 - 671 - 732 mm
- Die Verstellmöglichkeiten des Aufsatzpaares 18811 (Tiefe, Höhe, Neigung) bleiben vollumfänglich erhalten

- Eine 3. Ebene ergibt sich durch den Anbau des Aufsatzpaares 18822.

HINWEIS: Dies erhöht die Kippgefahr der gesamten Installation.

Wir bitten deshalb um Beachtung der SICHERHEITSHINWEISE.

Vielen Dank, dass Sie sich für dieses Produkt entschieden haben. Bitte lesen und beachten Sie vor Aufbau und Betrieb dieses Produkts sorgfältig diese Anleitung. Sie informiert Sie über alle wichtigen Schritte um eine sichere Handhabung zu gewährleisten. Wir empfehlen, sie auch für den späteren Gebrauch aufzubewahren.

SICHERHEITSHINWEISE

A. ALLGEMEIN

- Auf geeigneten, ebenen und tragfähigen Untergrund achten
- Bitte beachten Sie die Angaben in der Gebrauchsanleitung des Aufsatzpaares 18811, insbesondere deren synchrone Einstellung sowie die Einhaltung der max. Traglast von 25 kg.
- Auf feste Verschraubungen achten: a. am Grundträger, b. an den Aufsätzen, c. zwischen Grundträger und Aufsätzen
- Wackelfreiheit der Installation gewährleisten, u.a. durch korrekte Anbringung der selbstklebenden Gummiauflagen
- Bei Änderungen der Position ggf. zuvor die Lasten entfernen

B. KIPPGEFAHR - VORHERSEHBARER FEHLGEBRAUCH

- Die Installation einer 3. Ebene durch das Aufsatzpaar 18822 ist oft gewünscht, praktisch und prinzipiell auch möglich.

- HINWEIS

Jedoch stellt die damit einher gehende Verlagerung des Schwerpunktes nach hinten eine potentielle Kippgefahr dar. K&M kann deshalb die Standsicherheit nicht garantieren.

- Siehe auch die Angaben in dieser Gebrauchsanleitung: Kapitel 6. MONTAGE DES AUFSATZES 18822

AUFSTELLANLEITUNG

1. VORBEREITUNG

Der Grundträger 18828 ist aus Transportgründen werkseitig lose verschraubt. Für die eigentliche Montage werden diese Schrauben wieder entfernt - Handkraft genügt.

2. BESTANDTEILE

Nach dem Auspacken ist eine Sichtprüfung vorzunehmen, ob alle Teile vorhanden und - soweit erkennbar - in Ordnung sind:

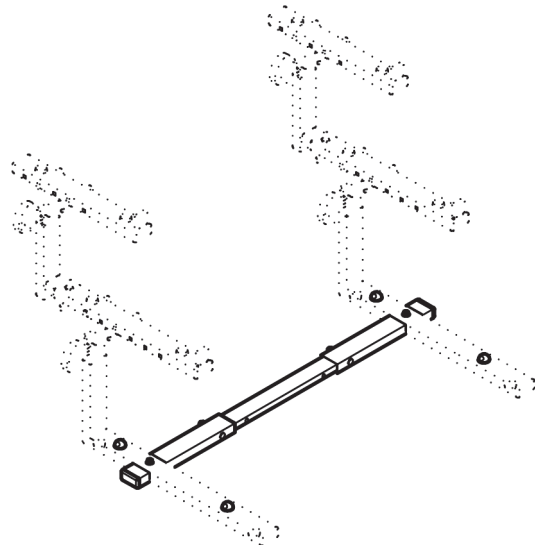
- a Auflagerohr 40 x 20 x 228 mm (2x)
- b Verbindungsrohr 35 x 15 x 445 mm
- c Sicherungsmutter M6, Höhe 6,0 mm (2x)
- d Sechskantschraube M6 x 45 mm (2x)
- Zubehörbeutel
- e Schutzkappe M6, SW10 (2x)
- f Sechskantmutter mit Flansch M6 (2x)
- g U-Scheibe \varnothing 6,4/17,8 mm (2x)
- h Schloßschraube M6 x 25 mm (2x)
- i Schlüssel SW10/13
- j GummifüÙe für Boden \varnothing 20 x 5 mm (4x)
- k Gummiauflagen für Keyboard \varnothing 19 x 9,6 mm (4x)

3. MONTAGE DES GRUNDTRÄGERS 18828

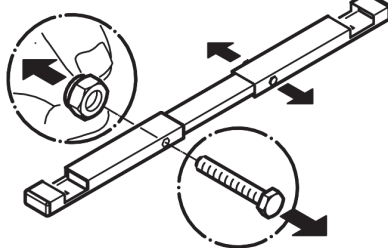
- 3.1 Auflagerohre **a** mit oberliegender Aussparung von beiden Seiten auf das Verbindungsrohr **b** schieben.
- 3.2 Es können fünf Breiten eingestellt werden. Die Abstände zwischen den Aussparungen (mittig) können sein:
1 = 488 mm, 2 = 549 mm, 3 = 610 mm, 4 = 671 mm, 5 = 732 mm.
Wählen Sie die entsprechenden Abstecklöcher der Rohre.
- 3.3 Sechskantschrauben **d** durch die Bohrungen stecken und...
3.4 ...auf verdrehsicheren Sitz des Kopfes in der 6-kant-Aussparung des Auflagerohres **a** achten.
- 3.5 U-Scheiben **g** aufbringen und Sicherungsmuttern **c** mittels Schlüssel **i** festdrehen.
Abschließend Schutzkappen **e** aufdrücken.

4. BREITE VERÄNDERN

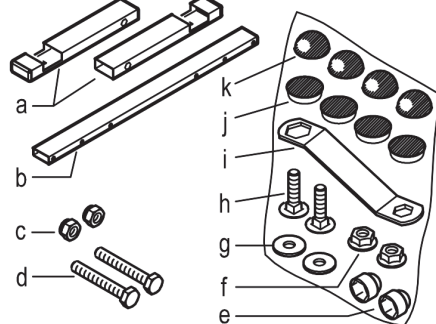
- 4.1 Schutzkappen **e** abheben und Sicherungsmutter **c** abschrauben; U-Scheibe **g** abziehen.
- 4.2 Sechskantschraube **d** komplett herausziehen.
- 4.3 Gewünschte Breite einstellen und sichern wie beschrieben in Kapitel 3. MONTAGE.



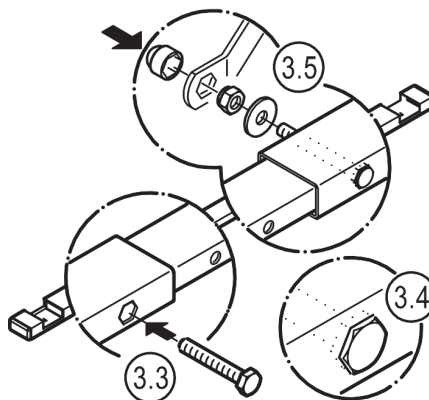
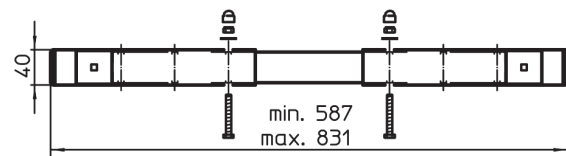
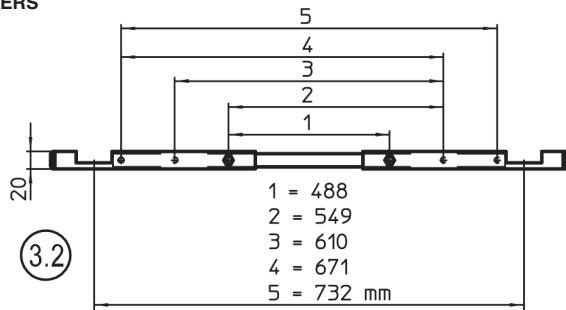
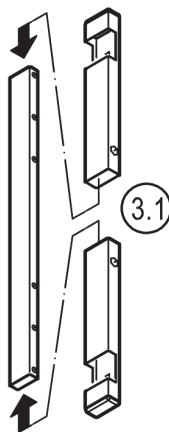
1. VORBEREITUNG



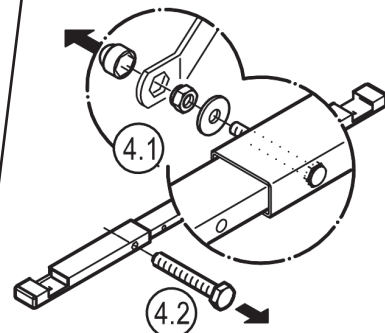
2. BESTANDTEILE



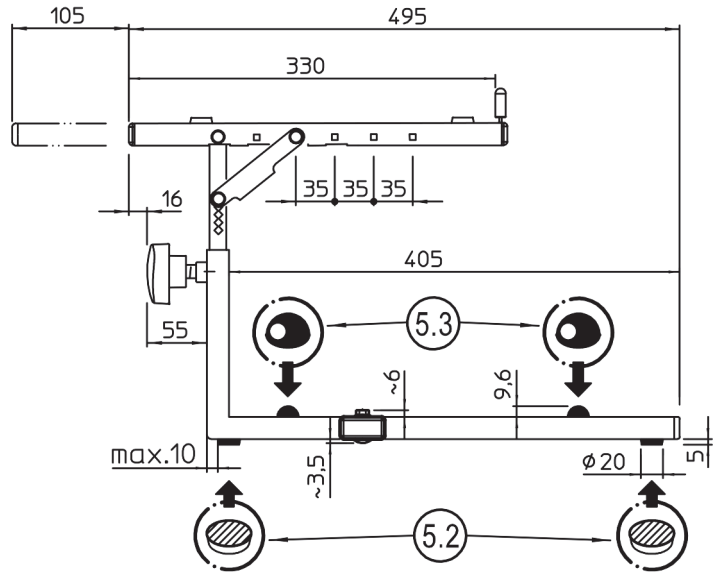
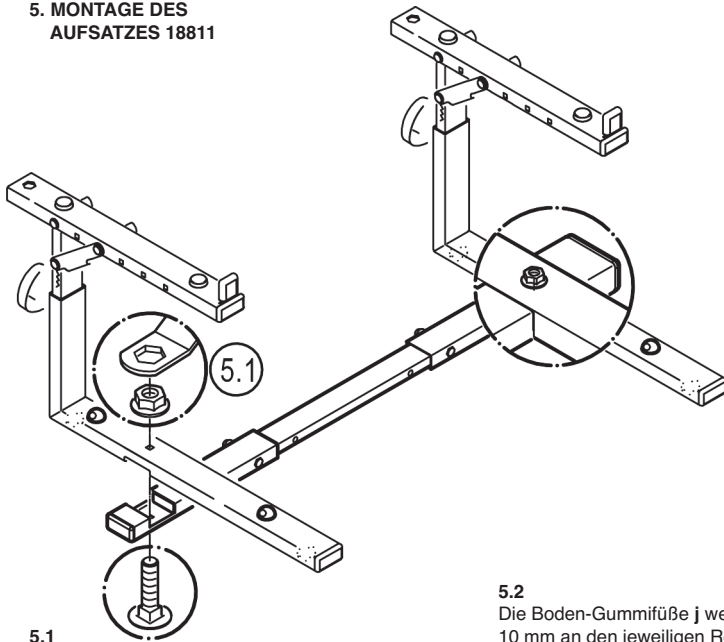
3. MONTAGE DES GRUNDTRÄGERS



4. BREITE VERÄNDERN



5. MONTAGE DES AUFSATZES 18811

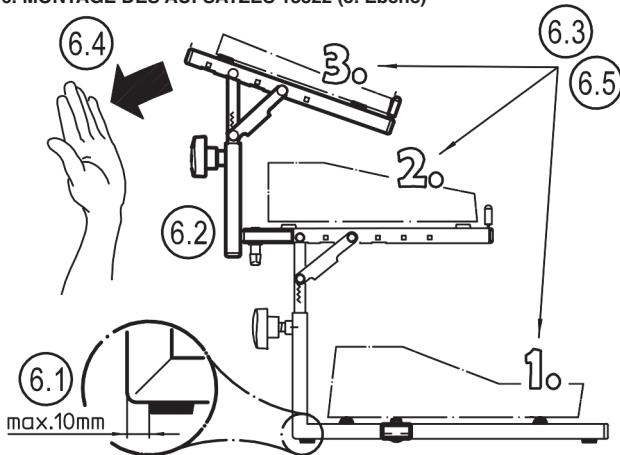


5.1
L-Grundrohre in den entsprechenden Aussparungen der Auflagerohre platzieren und mittels der beiden Schloßschrauben **h** und Flansch-Sechskantmuttern **f** verschrauben. Dazu Schlüssel SW10 **i** benutzen.

5.2
Die Boden-GummifüÙe **j** werden im Abstand von 10 mm an den jeweiligen Rohrenden festgeklebt. HINWEIS: den Abstand von 10 mm bitte nicht überschreiten (insbesondere hinten) da ein größerer Abstand zu Lasten der Kippsicherheit gehen kann. (siehe SICHERHEITSHINWEISE – B. KIPPGEFAHR)

5.3
Auch die halbkugelförmigen Keyboard-Gummiauflagen **k** sind selbstklebend und werden auf der Oberseite der Rohre angebracht. Die genaue Position richtet sich dabei nach Form und Größe des Keyboards.

6. MONTAGE DES AUFSATZES 18822 (3. Ebene)

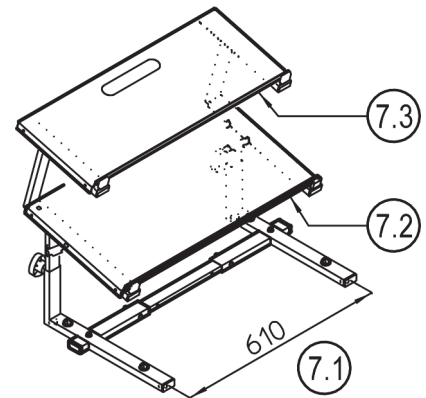


Bitte lesen Sie dazu auch die umseitigen SICHERHEITSHINWEISE, insbesondere Kapitel B. KIPPGEFAHR - VORHERSEHBARER FEHLGEBRAUCH

Im Falle der Installation empfehlen wir folgenden Ablauf:

- 6.1 Richtige Position der GummifüÙe am 18811 gewährleisten (siehe 5.2)
- 6.2 Aufsatzpaar 18822 gemäß der Gebrauchsanleitung montieren
- 6.3 REIHENFOLGE beim BELADEN: 1. erst die untere, 2. dann die mittlere, 3. zuletzt die oberste Ebene.
- 6.4 Prüfen Sie unter Gewährleistung der Sicherheit die Kippneigung der Installation
- 6.5 REIHENFOLGE beim ABLADEN: 3. oberste Ebene zuerst, 2. mittlere danach, 1. unterste zuletzt.

7. ABLAGEPLATTEN 11819 & 18824



Der Abstand der 2. und 3. Ebene entspricht naturgemäß dem der untersten Ebene. Sollten die eingesetzten Geräte unterschiedliche Abstände erforderlich machen, empfehlen wir den Einsatz von Ablageplatten aus unserem Programm.

- 7.1 Der Grundträger ist zunächst auf die Breite von 610 mm einzustellen (siehe Kapitel 3.2, Pos. 3).
- 7.2 Platte 18819* für Aufsatz 18811 (siehe 2. = mittlere Ebene)
- 7.3 Platte 18824* für Aufsatz 18822 (siehe 3. = oberste Ebene)

* Bitte beachten sie die jeweiligen Gebrauchsanleitungen der Platten.

FEHLERSUCHE (F) UND BESEITIGUNG (B)

- F: Grundträger 18828 wackelt
 - B: Prüfen ob die Schrauben fest angezogen sind
 - B: Sicherstellen, dass die Köpfe der Sechskantschrauben **d** in den entsprechenden Aussparungen der Auflagerohre sitzen
- F: Keyboard sitzt schief oder wackelt
 - B: Sicherstellen, dass die Keyboard-GummifüÙe **k** die Flansch-Sechskantmutter **f** überragt
 - B: Für beide Aufsätze (18811, 18822) gilt:
 - vordere Anschläge der Aufsätze synchron einstellen
 - auf gleiche Höhe der rechten u. linken Auflage achten
 - ebenso stets den gleichen Neigungswinkel einstellen
 - Gummiauflagen so platzieren, dass Keyboards aufliegen
- F: Verbindung zwischen Grundträger 18828 und Aufsatz wackelt
 - B: Prüfen ob die Verschraubungen **f**, **h** richtig sitzen und fest angezogen sind
- F: Die Installation (insbesondere beladen) neigt zum Kippen nach hinten
 - B: Sicherstellen, dass die GummifüÙe richtig sitzen (siehe 5.2)
 - B: Gewicht der dritten Ebene reduzieren oder ganz entfernen
 - B: Schwerpunkt der Lasten weiter nach vorne bringen, z.B. durch Ändern der Auflagentiefe (siehe Anl. der Aufsätze)

TECHNISCHE DATEN

Material	Rohre: Stahl, pulverbeschichtet, schwarz Verschraubungen: Stahl verzinkt Kunststoffteile: PE, TPE, schwarz
Traglast	Aufsätze 18811: max. 25 kg, 18822: max. 8 kg
MaÙe	Rohre: Auflagen 40 x 20 mm, Verbindung 35 x 15 mm Länge Rohrkombination: min. 587 - max. 831 mm Breitenabstand der Aufsätze: 1 = 488 / 2 = 549 / 3 = 610 / 3 = 671 / 5 = 732 mm
Verpackung	Karton: Innen: 710 x 47 x 47 mm, 0,13 kg
Gewicht	1,3 kg
Anbauteile (optional)	Aufsatz 18811 - Ablageplatte 18819 Aufsatz 18822 - Ablageplatte 18824

18828 Basic support » Omega « Table stand

INTENDED USE

- The base support serves to accommodate the attachment pair 18811 and thereby creates an »Omega« table stand with a 1st and 2nd level

FEATURES & COMPETENCES

- The width can be adjusted in 5 steps: 488 - 549 - 610 - 671 - 732 mm
- The adjustment possibilities of the attachment pair 18811 (depth, height, inclination) are fully retained
- A 3rd level results through the adding attachment pair 18822.

NOTE: A 3rd level increases the risk of tipping of the entire installation. We therefore ask you to observe the SAFETY INFORMATION.

Thank you very much for choosing this product. Please read and follow the instructions manual carefully before installing and operating this product. It informs you about all important steps to ensure safe handling. Please keep this manual for future reference.

SAFETY NOTES

A. GENERAL

- Ensure a suitable, even and stable surface.
- Please observe the information in the instruction manual for the attachment pair 18811, in particular their synchronous adjustment and comply with maximum load of 25 kg.
- Ensure that the screws are tight: a. on the base support, b. on the attachments, c. between base support and attachments.
- Ensure that the installation is wobble free, e.g. by correctly attaching the self-adhesive rubber pads.
- If necessary, remove load before changing the position.

B. DANGER OF TIPPING – REASONABLY FORSEEABLE MISUSE

- The installation of a 3rd level by adding attachment pair 18822 is often required, practical and in principle also possible.

- NOTE

However, the associated shifting of the balance point to the rear presents a potential tipping hazard. Therefore K&M cannot guarantee any stability.

- Please see attached user instructions:

Chapter 6 ASSEMBLY OF ATTACHMENT 18822

ASSEMBLY INSTRUCTION

1. PREPARATION

For transportation the base support 18828 is loosely bolted ex works. For the actual assembly these screws can be manually removed.

2. COMPONENTS

After unpacking, a visual inspection must be carried out to ensure that all parts are present and - as far as visible - in good order:

- a Support tube 40 x 20 x 228 mm (2x)
- b Connecting tube 35 x 15 x 445 mm
- c Lock nut M6, height 6,0 mm (2x)
- d Hexagon screw M6 x 45 mm (2x)
- Accessories bag
- e Protective cap M6, SW10 (2x)
- f Hexagon nut with flange M6 (2x)
- g Washer \varnothing 6,4/17,8 mm (2x)
- h Carriage bolt M6 x 25 mm (2x)
- i Key SW10/13
- j Floor rubber feet \varnothing 20 x 5 mm (4x)
- k Rubber pads for keyboard \varnothing 19 x 9,6 mm (4x)

3. FITTING THE BASE SUPPORT 18828

3.1 Push the support tubes **a** with the recess at the top onto the connecting tube **b** from both sides.

3.2 Five widths can be set. The spacing between the recesses (centric) can be:

- 1 = 488 mm, 2 = 549 mm, 3 = 610 mm, 4 = 671 mm, 5 = 732 mm.
- Select the appropriate pipe holes.

3.3 Insert hexagon head screws **d** through the bores and...

3.4 ...make sure that the head does not twist in the hexagonal recess of the support tube **a**.

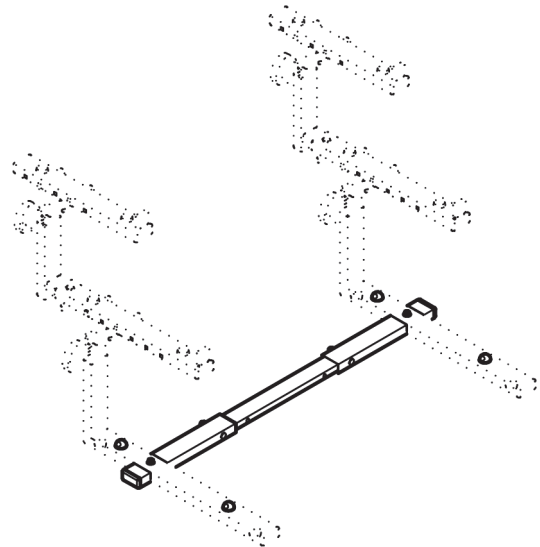
3.5 Fit washers **g** tighten lock nuts **c** using wrench **i**. Finally press on protective caps **e**.

4. WIDTH CHANGE

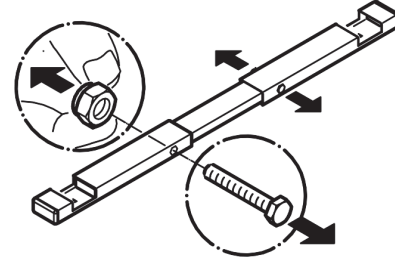
4.1 Lift off protective caps (**e**) and unscrew lock nut (**c**); remove washer **g**.

4.2 Pull out hexagon head screw **d** completely.

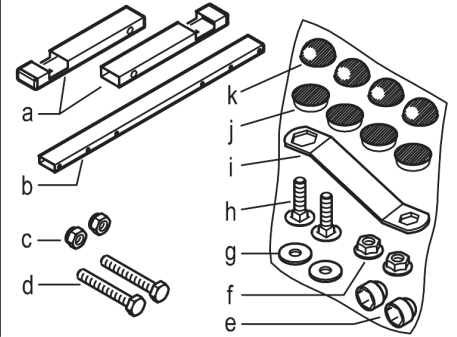
4.3 Adjust and secure the desired width as described in chapter 3. ASSEMBLY.



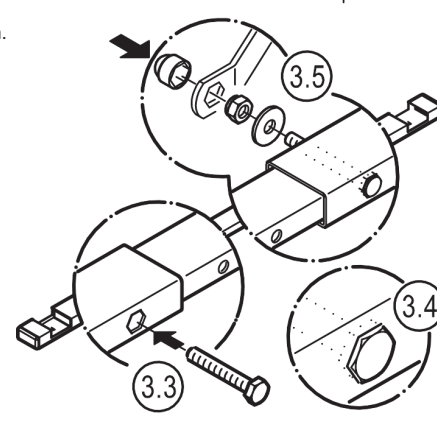
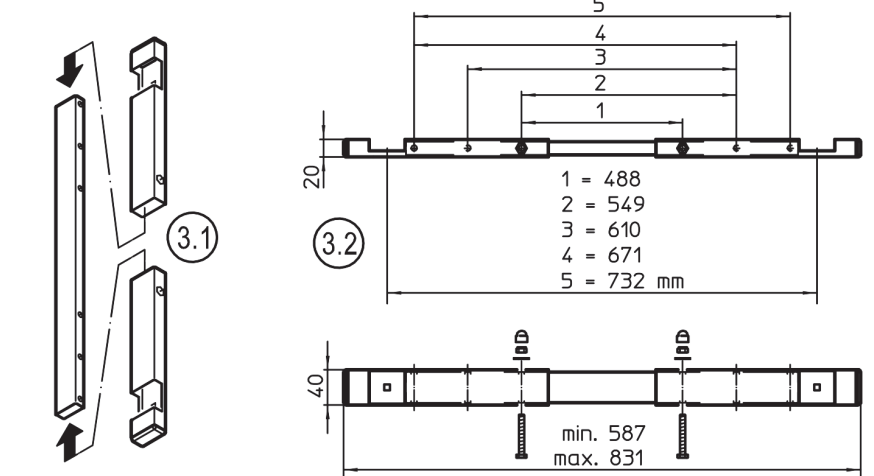
1. PREPARATION



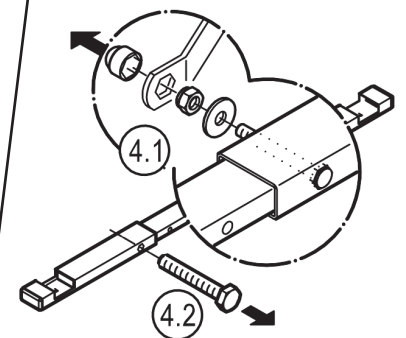
2. COMPONENTS



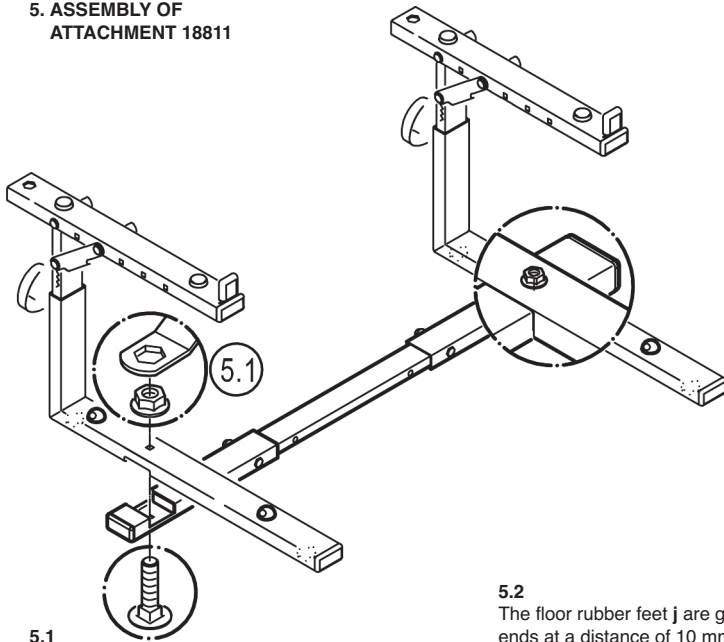
3. FITTING THE BASE SUPPORT



4. WIDTH CHANGE

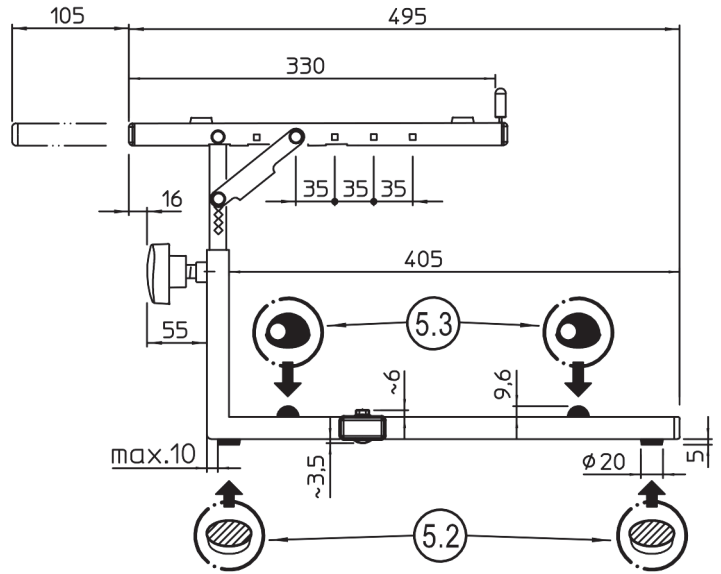


5. ASSEMBLY OF ATTACHMENT 18811



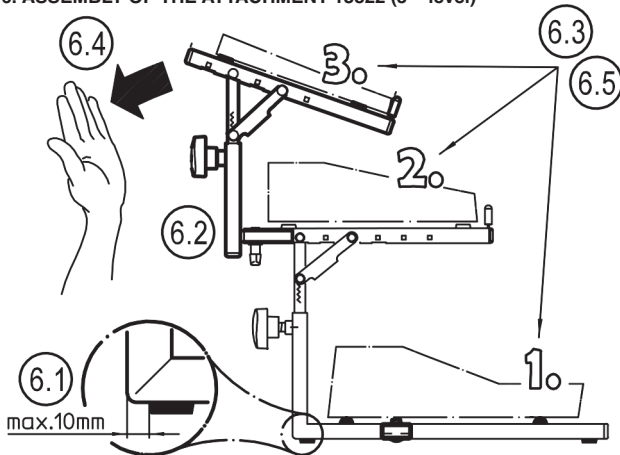
5.1
Place L-base tubes in the corresponding recesses of the support tubes and screw them together using the two lock screws **h** and flange hexagon nuts **f**. Use key SW10 i.

5.2
The floor rubber feet **j** are glued to the respective pipe ends at a distance of 10 mm.
NOTE: Please do not exceed the distance of 10 mm (in particular at the rear) since a larger distance can be at disadvantage to tilt safety (see SAFETY INSTRUCTIONS - B. DANGER OF TIPPING).



5.3
The hemispherical keyboard rubber pads **k** are also self-adhesive and attached to the top of the pipes. The exact position depends on the shape and size of the keyboard.

6. ASSEMBLY OF THE ATTACHMENT 18822 (3rd level)

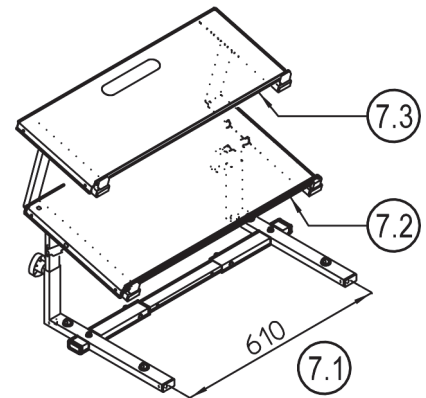


Please read the following pages concerning SAFETY INSTRUCTIONS, particularly Chapter B. DANGER OF TIPPING - REASONABLY FORSEEABLE MISUSE

For the installation we recommend the following procedure:

- 6.1 Ensure the correct position of the rubber feet on attachment 18811 (see 5.2)
- 6.2 Assemble attachment pair 18822 according to instructions for use
- 6.3 SEQUENCE when loading: 1st the lower level, 2nd the middle level, finally 3rd topmost level.
- 6.4 Check tipping tendency of the installation whilst keeping safety in mind
- 6.5 SEQUENCE during UNLOADING: 3rd top level first, 2nd middle level finally, 1st bottom level last.

7. TRAYS 11819 & 18824



The distance of the 2nd and 3rd level naturally corresponds to the undermost level. If the equipment in use requires different distances, we recommend using trays from our product range.

- 7.1 The base support must first be set to a width of 610 mm (see chapter 3.2, item 3).
- 7.2 Plate 18819* for attachment 18811 (see 2. = middle level)
- 7.3 Plate 18824* for attachment 18822 (see 3. = top level)

* Please observe the respective instructions applying to the plates.

FAULT-FINDING (F) and REPAIR (R)

F: Base support 18828 wobbles
B: Check if the screws are firmly tightened
B: Make sure that the heads of the hexagon bolt **d** are seated in the corresponding recesses of the support tubes

F: Keyboard sits crooked or wobbles
B: Make sure that the keyboard rubber feet (**k**) protrude beyond the flange hex nut **f**
B: The following applies to both attachments (18811, 18822):
- adjust the front stopper of the attachments synchronously
- ensure that the right and left support have the same height
- always set the same inclination angle
- Place rubber pads so that keyboards rest on them

F: Connection between base support 18828 and attachment wobbles
B: Check if screw connections **f**, **h** are correctly seated and firmly tightened

F: The installation (especially when loaded) tends to tilt backwards
B: Make sure that the rubber feet are correctly seated (see 5.2)
B: Reduce or completely remove the 3rd level weight
B: Move load balance point forward, e.g. by changing the support depth (see annex to the attachments)

TECHNICAL DATA

Material	Tubes: Steel, powder-coated, black Screw connections: Steel, galvanised Plastic parts: PE, TPE, black
Load	Stackers 18811: max. 25 kg, 18822: max. 8 kg
Dimensions	Tubes: Supports 40 x 20 mm, Connection 35 x 15 mm Length of tube combination: min. 587 - max. 831 mm Width distance of the attachments: 1 = 488 / 2 = 549 / 3 = 610 / 3 = 671 / 5 = 732 mm
Packaging	Cardboard: Inside: 710 x 47 x 47 mm, 0.13 kg
Weight	1.3 kg
Attachments (optional)	Stacker 18811 - Controller keyboard tray 18819 Stacker 18822 - Controller keyboard tray 18824