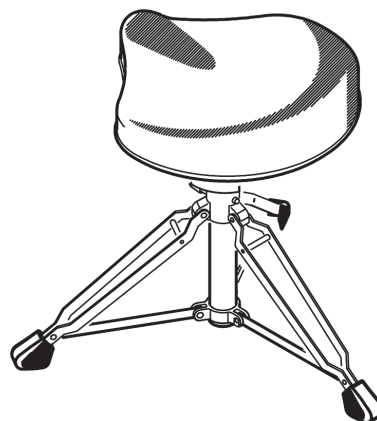


14000 Drummersitz » Gomezz«

- Drummersitz für den Profi: sehr stabil und standsicher
- Feinstufig in der Höhe verstellbar in 10 mm-Schritten von min. 475 bis max. 675 mm
- Drehbewegung des Sitzes individuell und stufenlos einstellbar von leicht- bis zähgängig
- Bester Sitzkomfort durch hochwertige Polsterung und ergonomisch geformte Sitzfläche
- Unverlierbare Parkettschoner mit hervorragender Dämpfung
- Tourtauglich: platzsparend zusammenlegbar, Gewicht: 5,18 kg
- Sitz kann mit einem Körperschallwandler oder Rückenlehne ausgestattet werden



Vielen Dank, dass Sie sich für dieses Produkt entschieden haben. Bitte lesen und beachten Sie vor Aufbau und Betrieb dieses Produkts sorgfältig diese Anleitung. Sie informiert Sie über alle wichtigen Schritte, um eine sichere Handhabung zu gewährleisten. Wir empfehlen, sie auch für den späteren Gebrauch aufzubewahren.

SICHERHEITSHINWEISE

- Max. 100 kg Tragkraft
- Auf geeigneten, tragfähigen und ebenen Untergrund achten
- Die Möglichkeit das Produkt zusammenzuklappen und zu verstellen, birgt Einklemmgefahren. Umsichtige und aufmerksame Handhabung bei Aufbau, Betrieb und Abbau sind unverzichtbar
- Der Druckknopf-Rastbolzen muss stets eingerastet sein - andernfalls besteht die Gefahr des ungewollten und unkontrollierten Einfahrens
- Der graue Klemmhebel muss stets geschlossen sein
- Für beste Standsicherheit werden die Füße maximal ausgebreitet: das ist der Fall, wenn die bewegliche Schelle 2.2 bis zum Anschlag nach unten geschoben wird

WARNHINWEISE

- Gewarnt wird ausdrücklich vor der Benutzung als Steighilfe.
- Der Polstersitz ist mit dem Auszugrohr nicht verschraubt, sondern aufgesteckt und festgeklemmt und kann sich beim Anheben evtl. lösen. Deshalb: Polstersitz und Auszugrohr getrennt transportieren oder Fußgestell und Sitz gleichzeitig festhalten
- Die Parkettschoner sind aus hochwertigem Material und weitestgehend frei von Weichmachern. Trotzdem sollte ggf. eine rutschfeste Unterlage unter die Füße gelegt werden, da diese auf empfindlichen Böden (z.B. Parkett) Spuren hinterlassen können.

AUFSTELLANLEITUNG

1. BESTANDTEILE

Bitte Sichtprüfung vornehmen, ob alle Teile vollständig vorhanden und soweit erkennbar in Ordnung sind.

a Fußgestell,

b Polstersitz,

c Zubehörbeutel: 1 - Distanzscheibe (4x),
2 - Schraube M6 x 30 mm (4x),
3 - Inbusschlüssel SW5

Prüfen Sie ebenfalls die Gängigkeit der beweglichen Teile (Auszugrohr, Fußstreben, Rastknopf, Klemmhebel).

2. FUSSGESTELL

Fußgestell bitte aus Karton entnehmen.

2.1 Füße an den Parkettschonern fassen und auseinanderziehen.

2.2 Untere Schelle bis zum Anschlag des Grundrohres schieben.

3. POLSTERSITZ

Polstersitz bitte aus Karton entnehmen

3.1 Flügelmutter an der Unterseite des Sitzes lösen.

3.2 Sitz bis zum Anschlag auf das Auszugrohr stecken.

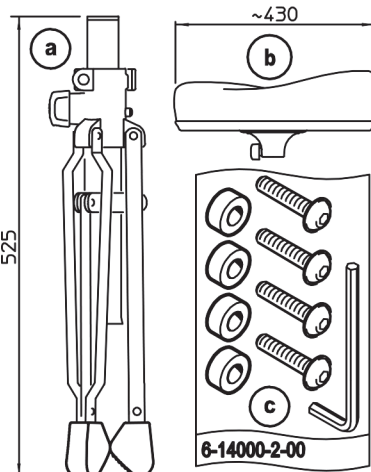
3.3 Flügelmutter mehr oder weniger fest anziehen: auf diese Weise kann die Drehbewegung des Sitzpolsters von leichtgängig bis zäh eingestellt werden (siehe Kapitel 6).

Es besteht die Möglichkeit auf der Unterseite des Sitzes eine Rückenlehne (K&M Art-Nr. 14005) oder einen sogenannten Körperschallwandler anzubringen (siehe Kapitel 9. ZUBEHÖR).

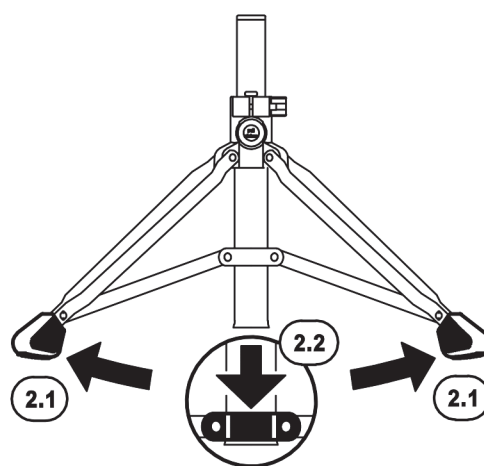
TECHNISCHE DATEN / SPEZIFIKATIONEN

Material	Stahlrohre und Stahlstreben: verchromt Schellen: PA-6 schwarz Klemmhebel und Rastknopf: POM grau Parkettschoner: TPE-Evoprene, schwarz Polstersitz: Kunstlederbezug, schwarz
Tragkraft	bis 100 kg
Maße	Sitzhöhe: 475-675 mm, Fußkreisdurchmesser: 680 mm Transportmaße: Sitz 430 x 420 x 185 mm
Gewicht	5,18 kg
Verpackung	Einzelkarton: L x B x H 510 x 395 x 210 mm
optionales Zubehör	Rückenlehne K&M 14005-000-02 Zur Montage sogenannter Körperschallwandler Butt kicker® sind unterhalb des Polstersitzes vier Gewindebuchsen M6 vorhanden

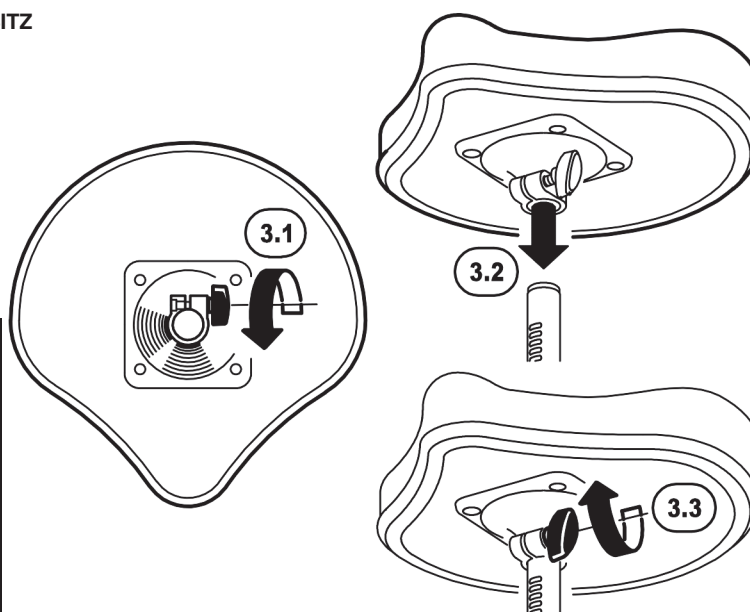
1. BESTANDTEILE



2. FUSSGESTELL



3. POLSTERSITZ



BENUTZERHINWEISE / FUNKTIONEN

4. KLEMMSCHELLE VORSPANNEN

Um die einwandfreie Funktion der Klemmschelle zu gewährleisten, muss das Schließen des Klemmhebels mit einem gewissen Kraftaufwand erfolgen. Lässt sich dieser Klemmhebel aber zu leicht oder gar zu schwer schließen, muss seine Voreinstellung korrigiert werden.

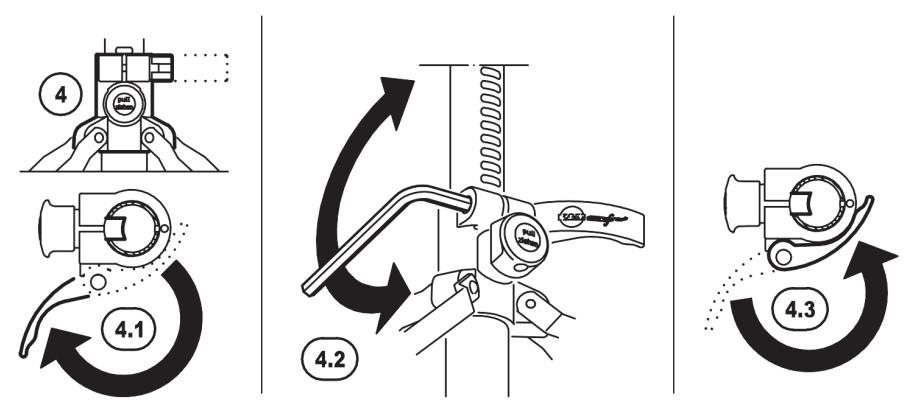
VORGANG:

- 4.1 Klemmhebel öffnen
 - 4.2 Inbusschraube nun anziehen oder lockern
 - 4.3 Klemmhebel wieder schließen
- Diesen Vorgang ggf. wiederholen bis der Klemmhebel sich mit mittlerem Kraftaufwand bedienen lässt und das Auszugrohr spielfrei sitzt.

ZIELE:

- a. Bei geschlossenem Klemmhebel muss das Auszugrohr durch die Klemmschelle fest, d.h. unbeweglich eingespannt sein.
- b. Bei geöffnetem Klemmhebel kann das Auszugrohr in der Höhe verstellt werden.

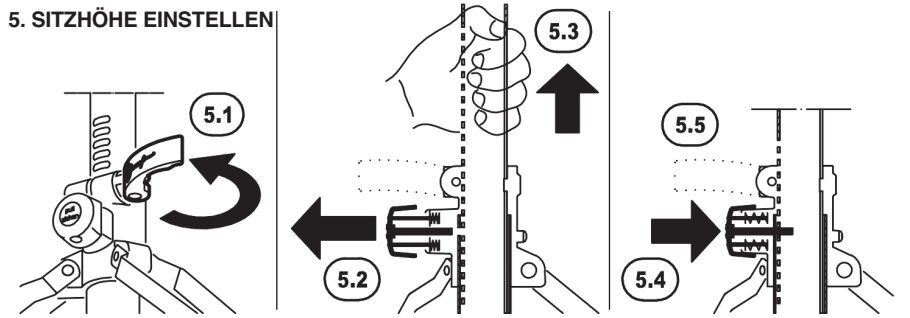
4. KLEMMSCHELLE VORSPANNEN



5. SITZHÖHE EINSTELLEN

- 5.1 Grauen Klemmhebel öffnen 4.1
 - 5.2 Rastknopf ziehen.
 - 5.3 Auszugrohr in gewünschte Höhe bringen.
 - 5.4 Rastknopf in verfügbaren Schlitz einrasten lassen.
- HINWEIS:**
Bei entriegeltem Rastknopf darf der Drummersitz nicht benutzt werden. Das Auszugrohr könnte ungewollt einfahren und den Nutzer dadurch gefährden (Verletzungsgefahr).
- 5.5 Grauen Klemmhebel 4.3 wieder schließen.

5. SITZHÖHE EINSTELLEN



6. DREHBEWEGUNG DES SITZES EINSTELLEN

- 6.1 Flügelmutter unterhalb des Sitzes mehr oder weniger fest anziehen (siehe Kapitel 3.3): so kann die Drehbewegung des Sitzpolsters von leichtgängig bis zäh eingestellt werden.
- 6.2 Die vollständige Feststellung des Sitzpolsters ist nicht vorgesehen und auch nicht möglich. Überfestes Anziehen der Flügelmutter ist daher zu vermeiden.

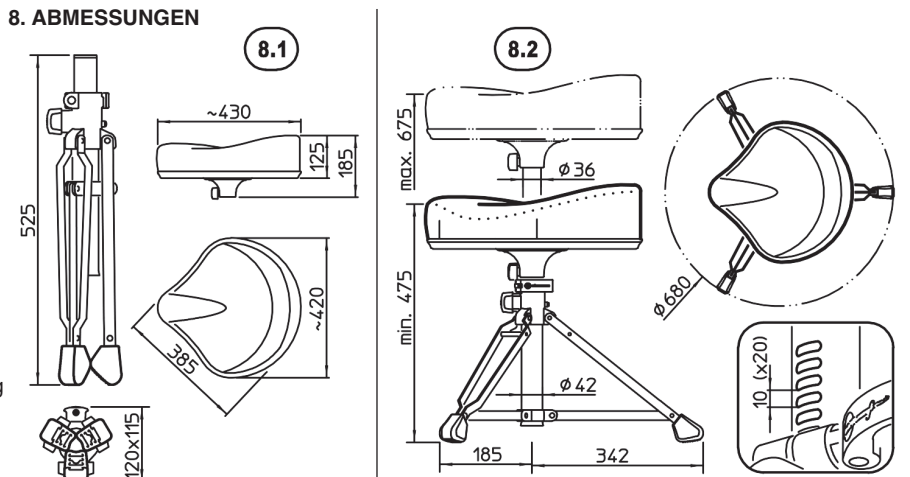
7. NACH DER BENUTZUNG

- 7.1 Die Demontage erfolgt in umgekehrter Reihenfolge wie beim Aufbau.
- 7.2 Für den Transport und die langfristige Aufbewahrung empfehlen wir, das Fußgestell vom Polstersitz zu trennen und im Originalkarton aufzubewahren.

8. ABMESSUNGEN

8. ABMESSUNGEN

- 8.1 Transport-/Klappmaße
- 8.2 Aufstell- und Funktionsmaße



9. ZUBEHÖR (optional)

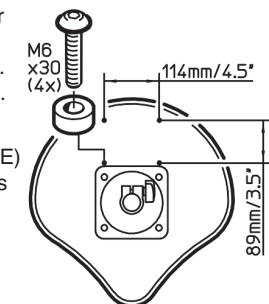
Zur Montage des Zubehörs 9.1/9.2 befinden sich auf der Unterseite des Polstersitzes vier Gewindebuchsen M6, welche vom Lederüberzug bedeckt, aber gut fühlbar sind. Bei Bedarf den Lederüberzug an jenen Stellen aufstechen.

9. ZUBEHÖR

9.1 KÖRPERSCHALLWANDLER

9.1 KÖRPERSCHALLWANDLER

(Produkte: ButtKicker® Concert sowie ButtKicker® LFE)
Der Körperschallwandler wird befestigt unterhalb des Sitzes mit den vier Schrauben und Distanzscheiben des Zubehörbeutels 1.c.

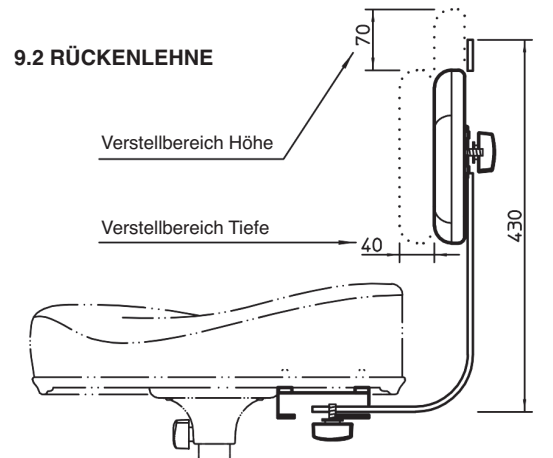


® "ButtKicker" is a registered Trademark of the Guitammer Company Inc. Vertrieb Fischer Amps

9.2 RÜCKENLEHNE

9.2 RÜCKENLEHNE (14005-000-02)

Bei Bedarf kann der Drummersitz »Gomez« mit einer Rückenlehne ausgestattet werden. Sie ist in Tiefe und Höhe verstellbar. Die passende Verschraubung gehört zum Lieferumfang der Rückenlehne.



FEHLERSUCHE (F) und BESEITIGUNG (B)

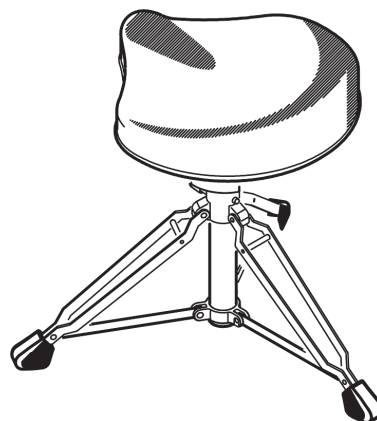
- F: Höhenverstellung des Auszugrohres sehr schwergängig
- F: Auszugrohr wackelt bzw. fährt ein unter Last
- F: Untergestell und Füße sehr schwergängig
- B: Möglicherweise befinden sich Fremdkörper oder Schmutz zwischen den Rohren: behutsame Reinigung der Rohrkombination durchführen
- B: Voreinstellung des Spannhebels anpassen 4
- B: Sicherstellen, dass die Rastschiene sich im Eingriff befindet 5.4
- B: Voreinstellung des Spannhebels anpassen 4
- B: Etwas Silikonspray aufsprühen.

14000 Drummer's throne

» Gomezz«

- Drummer Throne for the Professional Drummer: very stable and robust
- Variable height adjustment in 10mm steps from min 475 to max 675 mm
- The spin movement of the seat can be adjusted individually and variably from easy movement to less movement.
- Best seat comfort through high quality cushions and ergonomically formed seat
- Permanent rubber caps with excellent noise dampening
- Suitable for touring: space-saving foldable, Weight: 5.18 kg
- Seat can be equipped with a Butt kicker® or backrest

Thank you for choosing this product. Please read and follow the instructions carefully. They inform you about all the important steps concerning assembly and handling. We recommend you to keep them for future reference.



SAFETY NOTES

- Max. 100 kg weight bearing load
- Be sure that the surface is suitable, sturdy, level and load bearing.
- The fact that the product is collapsible and adjustable, can result in the risk of pinching/wedging. Careful and attentive handling during setup, operation and disassembly is indispensable.
- The locking knob must be clicked fully into place, otherwise there is a risk of it retracting on its own.
- The gray clamp-lever must always be in the locked position.
- The best stability is achieved by extending the legs as far as they will go, which is when the movable bracket 2.2 is as far as it will go in the downward direction.

WARNINGS

- Please expressly note that this is not to be used as a ladder or stepping aid.
- The cushion seat is not screwed on to the extension tube, rather it is simply placed on the tube and fastened and can dislodge when lifting it. Be sure: to transport the extension tube and cushion seat separately or hold onto the base and the seat at the same time.
- The caps are made of high-quality material and to the extent possible free from softening agents. In spite of this, the use of a slip-resistant pad to place the legs on is recommended, because they can leave marks on delicate floors (e.g. certain wood floor types).

SETUP INSTRUCTIONS

1. COMPONENTS

Please check to ensure that all components are included and to the extent possible in working order.

- a Base,
- b Cushion seat,
- c Accessories bag: 1 - Spacer washer (4x),
2 - Screw M6 x 30 mm (4x),
3 - Allen wrench SW5

Also check that the movable parts are in working order (extension tube, leg struts, pull-button, clamping lever).

2. BASE

Remove the base from the box.

- 2.1 Starting with the leg caps pull the legs until they are fully extended.
- 2.2 Be sure the lower bracket goes as far as it will go on the base tube.

3. CUSHION SEAT

Remove the cushion seat from the box

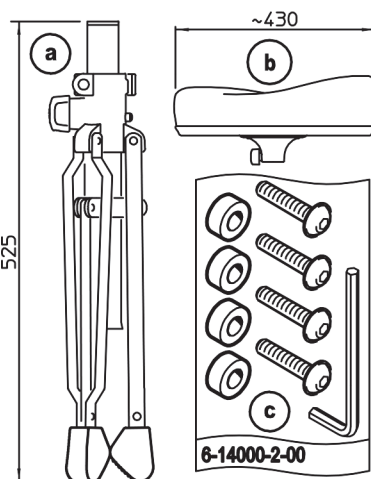
- 3.1 Remove the wing nut from the bottom of the seat.
- 3.2 Place the seat on the extension tube as far as it will go.
- 3.3 Tighten the wing nut to your specifications: this is how the spinning movement of the seat can be adjusted from easy to move and less easy to move (see chapter 6).

It is possible to attach a backrest (K&M Art. no. 14005) or a Butt kicker® to the underside of the seat (see chapter 9. ACCESSORIES).

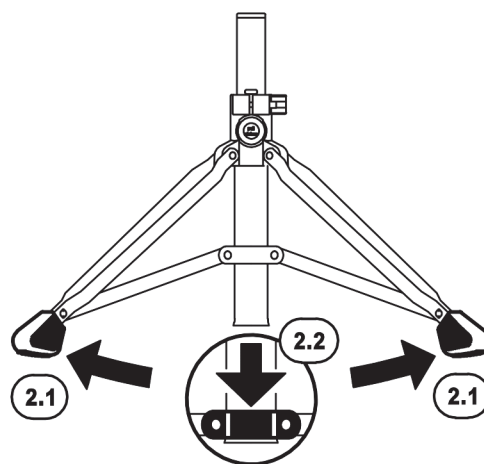
TECHNICAL DATA

Material	Steel tubes, steel struts: Chrome Brackets: PA-6 black Clamp lever, locking knob: POM gray End caps: TPE-Evoprene, black Cushion seat: Imitation leather, black
Load	up to 100 kg
Dimensions	Seat height: 475-675 mm, Base diameter: 680 mm Transport dimensions: seat 430 x 420 x 185 mm
Weight	5.18 kg
Packaging	Single box: L x B x H 510 x 395 x 210 mm
optional accessories	Backrest K&M 14005-000-02 Four M6 threaded bushings are provided underneath the cushion seat for mounting a Butt kicker®.

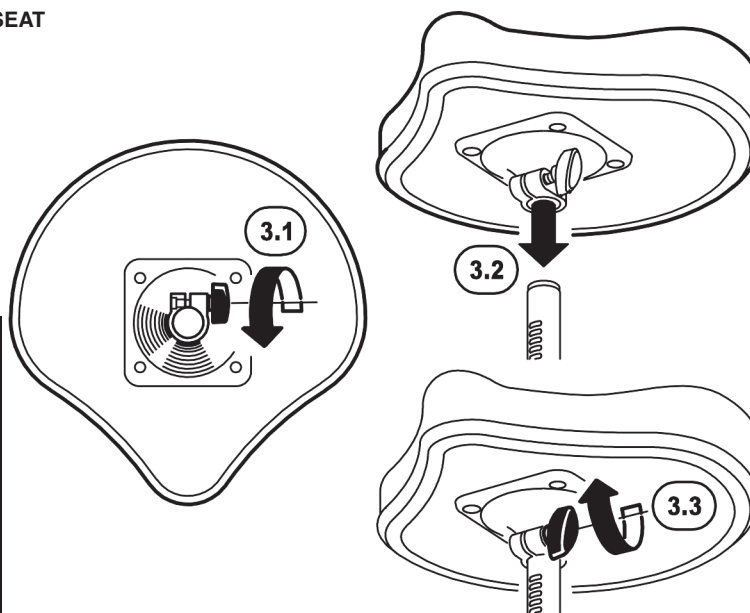
1. COMPONENTS



2. BASE



3. CUSHION SEAT



USAGE NOTES / FUNCTIONS

4. PRELOAD THE CLAMPING BRACKET

To ensure the proper functioning of the clamping bracket, the closure of the clamp lever must be done with a certain amount of force. If, however, the clamp lever closes too easy or is very difficult to close the preloaded setting must be adjusted accordingly.

PROCEDURE:

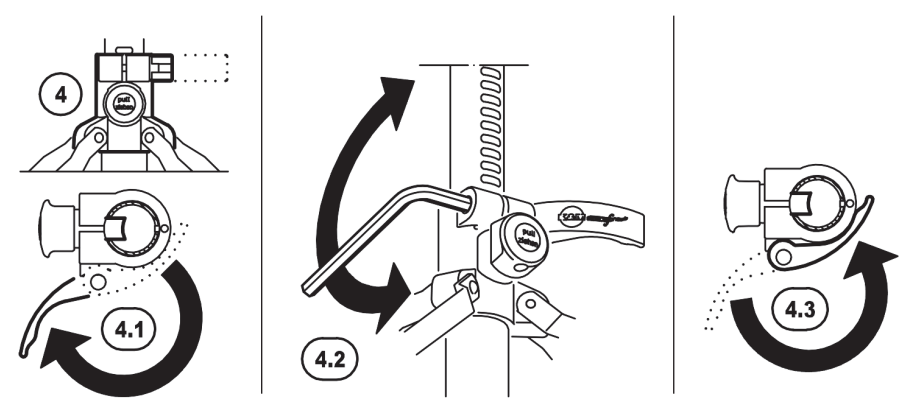
- 4.1 Open the clamp lever
- 4.2 Tighten or loosen with an Allen wrench
- 4.3 Close the clamp lever

Repeat this procedure as needed until the clamp lever can be operated with medium force and the extension tube is in proper position.

OBJECTIVES:

- a. In the case of a closed clamp lever the extension tube must be placed through the clamping bracket, i.e. it needs to be clamped immovably.
- b. When the clamp lever is open the extension tube height can be adjusted.

4. PRELOAD THE CLAMPING BRACKET



5. ADJUST THE SEAT HEIGHT

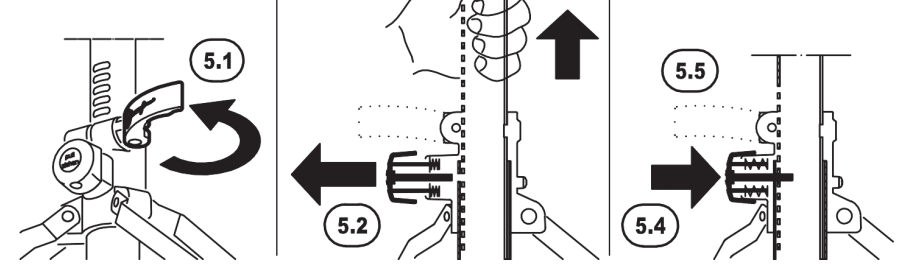
- 5.1 Open the gray clamp lever 4.1
- 5.2 Pull on the locking knob.
- 5.3 Adjust the extension tube to the desired height.
- 5.4 Let the locking knob click into the slit.

NOTE:

The Drummer throne may not be used if the locking knob is not clicked into place. The extension tube could retract inadvertently and put the drummer at risk (risk of injury).

- 5.5 Close the gray clamp lever 4.3.

5. ADJUST THE SEAT HEIGHT



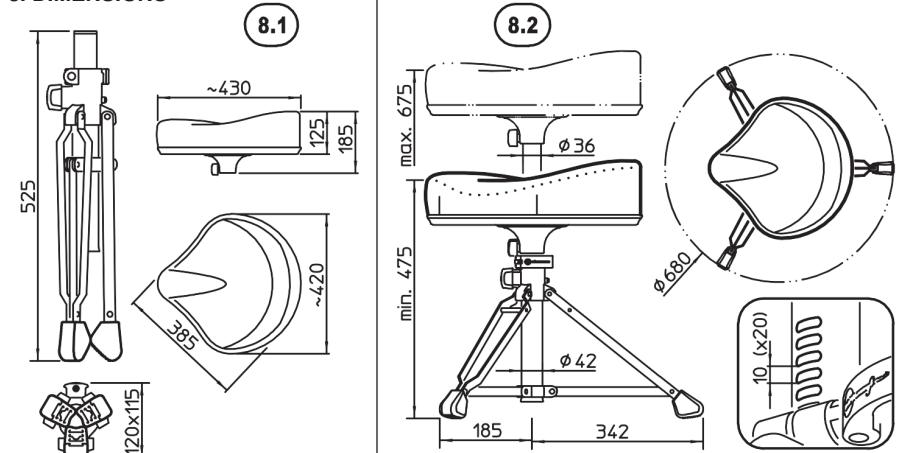
6. SET THE SPINNING MOVEMENT OF THE SEAT

- 6.1 Tighten wing nut below the seat more or less firmly (see chapter 3.3):
so the rotation of the seat cushion can be adjusted from smooth to tough
- 6.2 The seat is not designed to be stationary and this is also not possible.
Do not over-tighten the wing nut.

7. AFTER USE

- 7.1 Disassembly is done in reverse order of the setup.
- 7.2 For transportation and long-term storage, we recommend that the base be separated from the cushion seat and be stored in the original packaging.

8. DIMENSIONS



8. DIMENSIONS

- 8.1 Transport- / folded dimensions
- 8.2 Setup and functional dimensions

9. ACCESSORIES (optional)

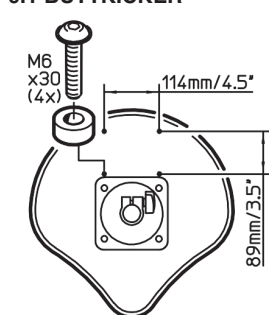
For mounting the accessories 9.1/9.2, there are four M6 threaded bushes on the underside of the cushion seat, which are covered with the leather cover but can be easily felt. If necessary, pry open the leather cover at those points.

9.1 BUTTKICKER®

(Products: ButtKicker® Concert and ButtKicker® LFE)
The ButtKicker® is fixed underneath the seat with the four screws and spacers of the accessory bag 1.c.

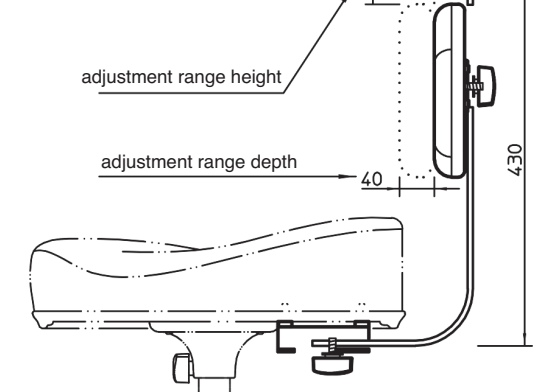
9. ACCESSORIES

9.1 BUTTKICKER®



® "Buttkicker" is a registered Trademark of the Guitammer Company Inc. Sale: Fischer Amps

9.2 BACKREST



9.2 BACKREST (14005-000-02)

If necessary, the drummer's seat »Gomez« can be equipped with a backrest. It is adjustable in depth and height. The matching screw connection is included in the scope of delivery of the backrest.

FAULT-FINDING (F) and REPAIR (R)

- F: The height adjustment of the extension tube is difficult
- F: The extension tube is not stable and retracts under a weight bearing load
- F: The base and legs are difficult to move

- R: There may be dirt or foreign objects between the tubes: carefully clean the tube combination
- R: Adjust the pre-setting of the clamping lever 4
- R: Ensure that the locking mechanism is set properly 5.4
- R: Adjust the pre-setting of the clamp lever 4
- R: Spray on some silicone spray.