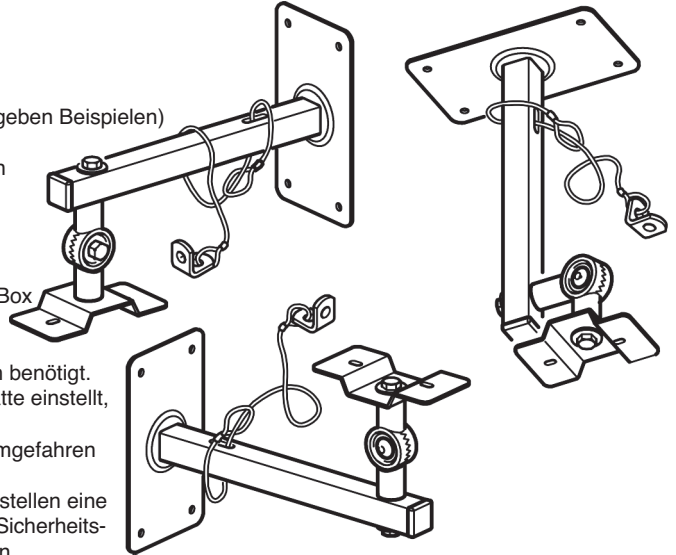


# 24195 Boxenwand-/Deckenhalter

- Für Lautsprecher mit:
  - bis zu 15 kg Gewicht
  - zwei M5-Gewindebuchsen (73 - 83 mm / 3")
- verstellbar in Neigung und Richtung

## SICHERHEITSHINWEISE

- Vor und nach Benutzung Halterung auf Schäden überprüfen. Beschädigte Halterungen dürfen nicht wiedeingesetzt werden.
- Nicht für Außen- und Feuchträume
- Örtlich gültige Befestigungsvorschriften beachten (evtl. abweichend von angegeben Beispielen)
- Montage nur an geeigneter Wand mit entsprechendem Montagematerial (nicht im Lieferumfang); Beispiele siehe unter Punkt A, B, C. Setzanweisungen der Dübelhersteller bitte beachten.
- Ungeeignet sind Wände, die zu schwach sind; ebenso ist auf Strom- und Wasserleitungen zu achten. Im Zweifelsfall einen Fachmann zu Rate ziehen.
- Montage nur durch ausgebildetes Installationspersonal
- Auf feste Schraubverbindungen achten, insbesondere bei Neuausrichtung der Box
- Es dürfen nur geeignete Lautsprecher und Monitore eingesetzt werden: Gewicht: max. 15 kg
- Zur Befestigung der Box werden 2 fachlich und körperlich geeignete Personen benötigt. Eine Person hält und sichert die Box, während die andere Person die Halteplatte einstellt, fixiert und mit dem Lautsprecher verschraubt
- Aufmerksame Handhabung erforderlich, da die Verstellmöglichkeiten Einklemmgefahren bergen
- Externe Einflüsse wie Stöße, Zeren, Erschütterungen, Wurfgeschosse, Wind stellen eine Gefährdung dar und müssen verhindert werden. Maßnahmen: Einhaltung von Sicherheitsabständen, Fernhalten von Unbefugten, ggf. Installierung von Sicherheitsseilen.
- Diese Anleitung informiert über alle wichtigen Schritte bei Aufbau und Handhabung. Wir empfehlen, sie auch für später aufzubewahren.



## AUFBAUANLEITUNG

### WANDMONTAGE - Beispiele A, B, C

**A**

**Beton / Steinwand**

- Halteplatte (95 x 170 mm) senkrecht ausrichten, Bohrlöcher markieren.
- Dübellöcher bohren (4x / 65 x 140 mm)
  - $\phi$  6 mm bei Bolzen-Anker (s.u.: Betonwand)
  - $\phi$  8 mm bei Rahmendübel (s.u.: Lochsteine)

Betonwand - Bsp.: Bolzen-Anker M6 x 65 mm aufbohren, Loch ausblasen, Anker einschlagen, Halterung anbringen, U-Scheiben setzen, Muttern anziehen

Lochsteine - Bsp.: Rahmendübel 8 x 80 mm aufbohren und senken, Loch ausblasen, Dübel setzen, Halterung anbringen, Schrauben eindrehen

**B**

**Holzbalken**

- Halteplatte senkrecht ausrichten, Bohrlöcher markieren.
- Dübellöcher bohren
  - $\phi$  4 mm bei Holzschraube
  - DIN 571  $\phi$  6 mm

Holzbalken - Bsp.: Holzschraube DIN 571  $\phi$  4 mm aufbohren und senken, Halterung anbringe, Schrauben eindrehen

**C**

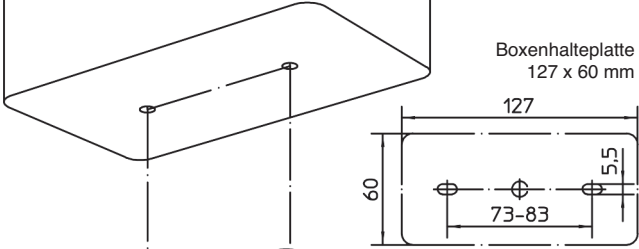
**Einspritzmörtel-Verankerungen**

- ohne Siebhülse für Vollmauerwerk und Beton
- mit Siebhülse für Hohlkammersteine: wahlweise mit Anker-Gewindestange M6 oder Innengewindehülse M6

Genauere Montagehinweise bitte den Beipackinformationen der Produkte entnehmen.

**BENUTZERHINWEISE / FUNKTIONEN**
**BOXENMONTAGE**

1. Lautsprecher zunächst auf Eignung prüfen:  
 a. max. 15 kg  
 b. Gewindebuchsen 2 x M5 im Abstand von 73 bis 83 mm.



Boxenhalterplatte  
127 x 60 mm

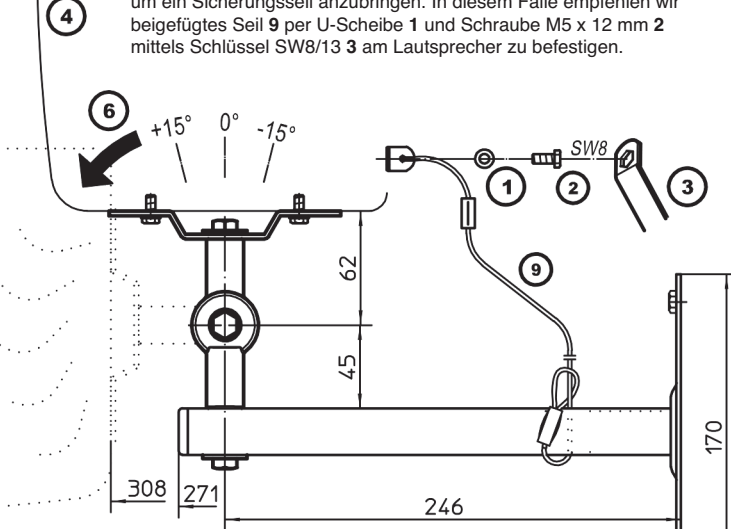
1 U-Scheibe  $\varnothing 5,3/10$  (2x)  
 2 Sechskantschraube (2x) SW8 DIN933 - M5 x 12 mm  
 3 Schlüssel SW8/13

2. Lautsprecher mittels beigefügten:  
 1 U-Scheiben  
 2 Schrauben (M5 x 12 mm, SW8)  
 3 Schlüssel (SW8/13)  
 an Boxenhalterplatte schrauben.

Aus Sicherheitsgründen empfehlen wir, dabei mit zwei fachlich und körperlich geeigneten Personen zu arbeiten.

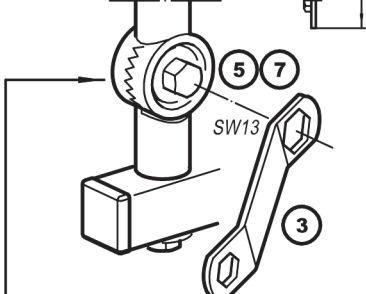
**EINSTELLUNGEN**

**SICHERUNGSEIL**  
 Manche Lautsprecher verfügen über eine weitere Gewindebuchse um ein Sicherungsseil anzubringen. In diesem Falle empfehlen wir beigefügtes Seil 9 per U-Scheibe 1 und Schraube M5 x 12 mm 2 mittels Schlüssel SW8/13 3 am Lautsprecher zu befestigen.



4 Lautsprecher festhalten,  
 5 Hutmutter nur soweit lösen bis die Verzahnung nicht mehr ineinander greift; Schlüssel SW13 3 benutzen.  
 6 Lautsprecher in gewünschten Winkel neigen:  
 0-15-30-45-60-75-90°.  
 7 Hutmutter wieder festziehen,  
 8 BEACHTEN: Zähne müssen ineinander greifen.

**NEIGUNG**  
 Das Zahngelenk kann in Stufen zu 15° verstellt werden. Dazu:  
 4 Lautsprecher festhalten,  
 5 Hutmutter nur soweit lösen bis die Verzahnung nicht mehr ineinander greift; Schlüssel SW13 3 benutzen.  
 6 Lautsprecher in gewünschten Winkel neigen:  
 0-15-30-45-60-75-90°.  
 7 Hutmutter wieder festziehen,  
 8 BEACHTEN: Zähne müssen ineinander greifen.


**PRÜFEN, INSTANDHALTEN, REINIGEN**

- Regelmäßig Festigkeit der Schraubverbindungen prüfen.
- Reinigen mit leicht feuchtem Tuch und nicht scheuerndem Reinigungsmittel.

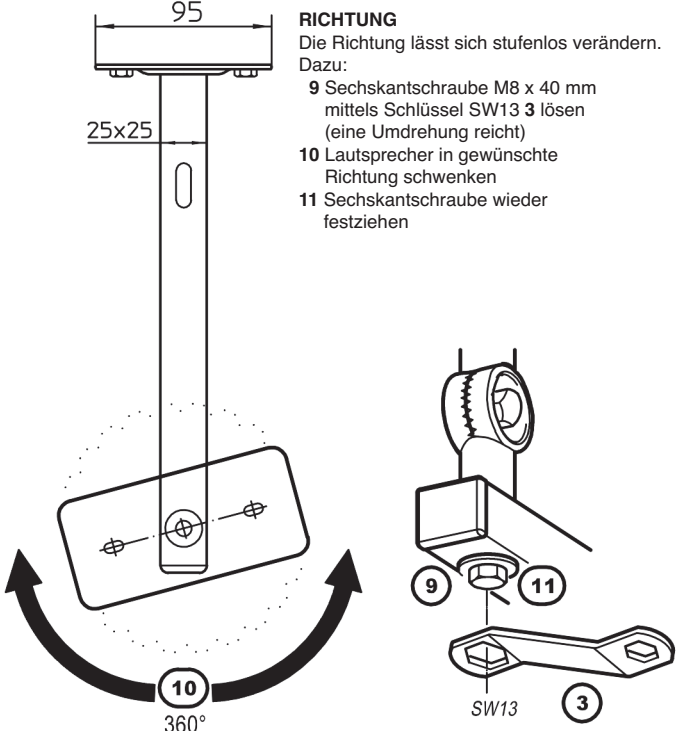
**FEHLERSUCHE (F) und BESEITIGUNG (B)**

- F: Lautsprecher wackelt  
 B: Verschraubungen am Rohr, am Gelenk und an der Boxenhalterplatte überprüfen und ggf. nachziehen

**TECHNISCHE DATEN**

Material	Wand-, Boxenplatte, Rohr: Stahl, schwarz gepulvert Gelenkkörper: Zink-Druckguß, schwarz gepulvert Schrauben: Stahl, verzinkt
Tragelast	Lautsprecher, max. 15 kg
Abmessungen	Boxenhalterplatte: 127 x 60 mm (Lochbild: 73 - 83 mm, 5,5 mm) Wandplatte: 170 x 95 mm Tiefe: 271 mm
Gewicht	1,1 kg

**RICHTUNG**  
 Die Richtung lässt sich stufenlos verändern. Dazu:  
 9 Sechskantschraube M8 x 40 mm mittels Schlüssel SW13 3 lösen (eine Umdrehung reicht)  
 10 Lautsprecher in gewünschte Richtung schwenken  
 11 Sechskantschraube wieder festziehen



95  
25x25  
360°

# ALLGEMEINE SICHERHEITS- UND MONTAGEHINWEISE

## MONTAGEZUBEHÖR für Lasten über Personen (z. B. Wand-, Decken- und Truss-Halterungen)

### 1. Allgemeine Sicherheitshinweise

Dieses Montagezubehör darf ausschließlich montiert und verwendet werden:

- von sachkundigem, mit den einschlägigen Vorschriften vertrautem Fachpersonal,
- gemäß den örtlichen und staatlichen Vorschriften sowie den berufsgenossenschaftlichen Vorschriften
- wie in der Montageanleitung (=Aufstell- und Bedienungsanleitung) beschrieben,
- nach erfolgter fehlerfreier Funktions- u. Sichtprüfung (Vollständigkeit, Betriebssicherheit; insbesondere ist zu achten auf: Verformungen, Kerben, Risse, Verschleiß, Schäden an Gewinden; Korrosion und Lesbarkeit von Kennzeichnungen),
- ohne Änderung oder Bearbeitung der Komponenten,
- im Innenbereich (nicht in Feuchträumen).

### 2. Allgemeine Montagehinweise

- Montage von sachkundigem Personal durchführen lassen.
- Je nach Beschaffenheit der Wände/Decken sowie der Belastungsart sind Befestigungsmittel in geeigneter Bauart und ausreichender Dimensionierung zu verwenden.
- Berücksichtigen Sie insbesondere die verminderte Tragfähigkeit von Wand- und Deckenverkleidungen sowie von Vorsatz- und Dämmverschalungen.
- Für alle Verschraubungen sind die angegebenen Anzugsmomente unbedingt einzuhalten. Falls nichts angegeben ist gelten die maximalen Anzugsmomente für die jeweilige Verschraubung.

### 3. Sicherungsmaßnahmen

Boxensysteme sind im Bereich von Bühnen oder Studios gegen Herabfallen zu sichern. Zweierlei wird unterschieden:

1. Ortsveränderliche Montage (z.B. geflogene Lautsprecher, Montage mittels C-Haken an Traversen, von Hand lösbare Befestigungselemente) erfordert am Gerät ein zweites, unabhängig wirkendes Sicherungselement.
2. Ortsfeste Montage ermöglicht es, auf das zweite Sicherungselement zu verzichten, wenn die Befestigung ausreichend bemessen, nur mit Werkzeug zu lösen sowie gegen Selbstlockern gesichert ist.  
Wir empfehlen Ihnen trotzdem ein zweites Sicherungselement zu verwenden.

### 4. Sicherheitsfaktoren

Befestigungsmittel von Lautsprecherboxen sind sicherheitsrelevante Teile, welche im Falle eines Versagens Leben und Gesundheit von Menschen gefährden können. Je nach Verwendungsland des Artikels sind die länderspezifischen Normen und Richtlinien für den Bereich „Lautsprecher“ einzuhalten bzw. zu beachten.

### 5. Prüfung und Wartung

Das Halten von Lasten über Publikum ist höchst sicherheitsrelevant und erfordert ein entsprechendes Bewusstsein der möglichen Gefährdung. Die sicherheitstechnische Überprüfung des Montagezubehörs ist unumgänglich. Werden an Zubehöerteilen Schäden und/oder Fehlfunktionen festgestellt, darf das Produkt erst nach vollständiger Instandsetzung wieder benutzt werden.

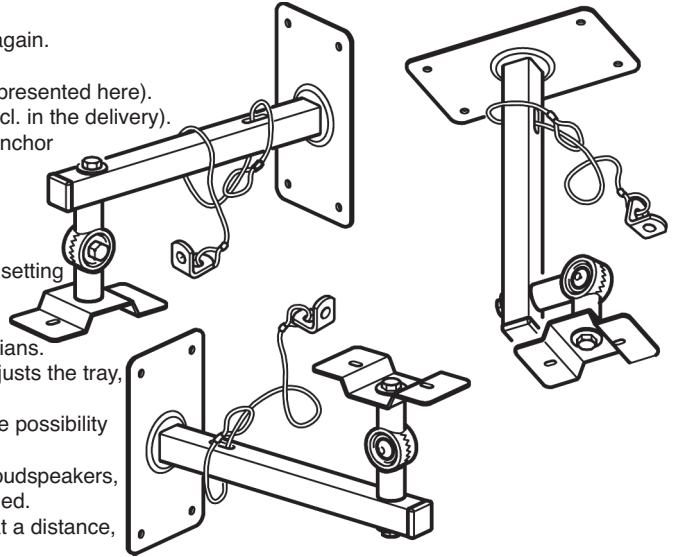
- Zunächst ist vor jeder Inbetriebnahme eine Sicht- und Funktionsprüfung durchzuführen, wobei insbesondere auf Verformungen, Risse, Verschleiß, Korrosion, fehlerfreie Funktion und die Lesbarkeit von Kennzeichnungen zu achten ist.
- Empfohlen und zudem in vielen Staaten vorgeschrieben ist eine regelmäßige Überprüfung von Befestigungs- und Zubehöerteilen. Wir empfehlen eine jährliche Sichtprüfung durch sachkundiges Fachpersonal sowie zusätzlich eine eingehende Prüfung durch einen amtlichen Sachverständigen im Abstand von vier Jahren.
- Dringend empfehlen wir das Führen eines Prüfbuches. In diesem werden alle Zubehöerteile mit ihren Daten der wiederkehrenden Prüfung eingetragen wo sie jederzeit für evtl. Kontrollen einzusehen sind.

# 24195 Speaker wall/ ceiling mount

- For speakers:
  - up to 15 kg
  - w/two screw sockets M5 (73 - 83 mm / 3")
- adjustable in direction & tilting angle

## SAFETY INSTRUCTIONS

- Check for damage prior to and after use. Damaged mounts may not be used again.
- Not suitable for outdoor or moist rooms.
- Observe the local mounting regulations (they may deviate from the examples presented here).
- Only mount on suitable walls with the corresponding assembly material (not incl. in the delivery).  
Examples - see A, B, C. Observe the placement instructions provided by the anchor manufacturer.
- Walls that are too weak or have electrical and water conduits are unsuitable.  
In case of doubt consult a qualified technician.
- Only use trained technicians to assemble the system.
- Ensure that the screws are tight and load-bearing, in particular as regards the setting of the loudspeaker angle.
- Only be used with suitable loudspeakers and monitors. Weight: max.: 15 kg
- The placement of the loudspeakers requires two physically fit qualified technicians.  
One person is to hold and secure the loudspeaker, while the other persons adjusts the tray, and clamps the loudspeakers securely into place.
- Careful and attentive handling is required when adjusting the stand - due to the possibility of pinching or wedging your hand
- External influences such as bumping into the loudspeakers, brushing into the loudspeakers, things thrown at the loudspeaker, wind etc. represent a risk and must be avoided.  
Measures: Compliance with safety distances, keeping unauthorized persons at a distance, if needed put up safety cordons.
- The instruction provides directions to all of the important setup and handling steps.  
We recommend, you keep these instructions for future reference.



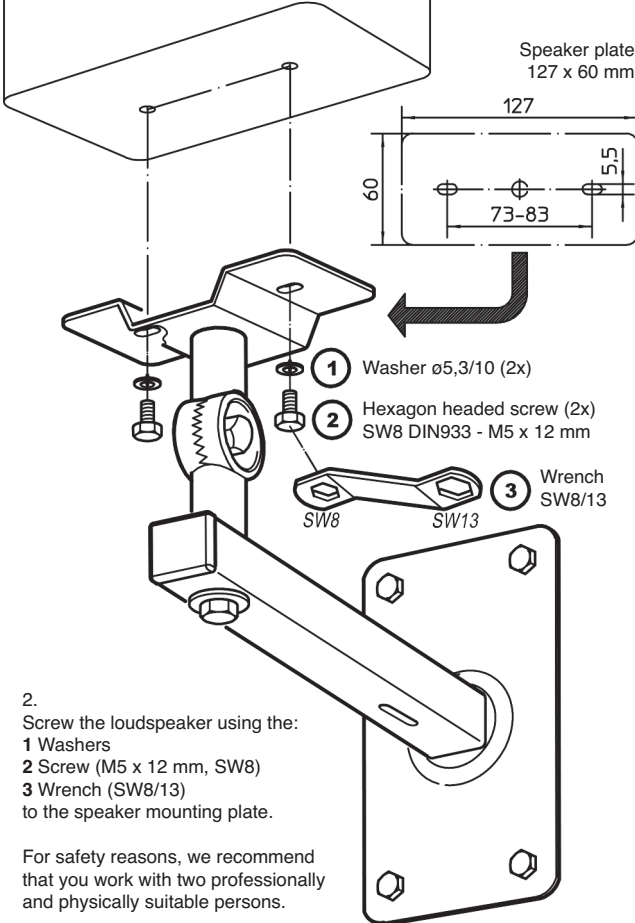
## INSTALLATION INSTRUCTIONS

### WALL MOUNTING - examples A, B, C

<p><b>A</b></p> <p style="text-align: center;"><b>Concrete / perforated brick wall</b></p> <p>1. Ensure that the wall plate (95 x 170 mm) is vertical, mark drill holes.</p> <p>2. Drill the holes for the wall plugs (4 x 65/140 mm) - <math>\varnothing</math> 6 mm for anchor bolts (concrete wall) - <math>\varnothing</math> 8 mm for dowels (perforated bricks)</p>	<p><b>B</b></p> <p style="text-align: center;"><b>Wooden beams</b></p> <p>1. Ensure that the wall plate is vertical, mark drill holes.</p> <p>2. Drill the holes - <math>\varnothing</math> 4 mm for wood screw DIN 571 <math>\varnothing</math> 6 mm</p>
<p>Concrete wall - e.g.: anchor bolt M6 x 65 mm Drill and blow out hole, place anchor, wall plate and washer, tighten hex nut</p> <p>Perforated bricks - e.g.: universal frame fixing set 8 x 80 mm Drill countersink and blow out hole, place anchor and bracket, fix hexagon head wood screw</p>	<p>Wooden beams - e.g.: wood screw DIN 571 <math>\varnothing</math> 4 mm Drill, countersink and blow out hole, place wall plate, fix hexagon head wood screw</p>
<p><b>C</b></p> <p style="text-align: center;"><b>Injection-molded anchor</b></p> <ul style="list-style-type: none"> <li>- without sieve bushing for concrete wall</li> <li>- with sieve bushing for perforated bricks or optional with threaded bolt M6 or threaded bushing M6</li> </ul> <p>For exact installation instructions, please refer to the information supplied with the products.</p>	

**USER NOTES / FUNCTIONS**
**BOX ASSEMBLY**

1. Speaker check initially:  
 a. max.15 kg  
 b. Screw sockets: 2 x M5  
 Distance: min.73 - max.83 mm.



Speaker plate  
127 x 60 mm

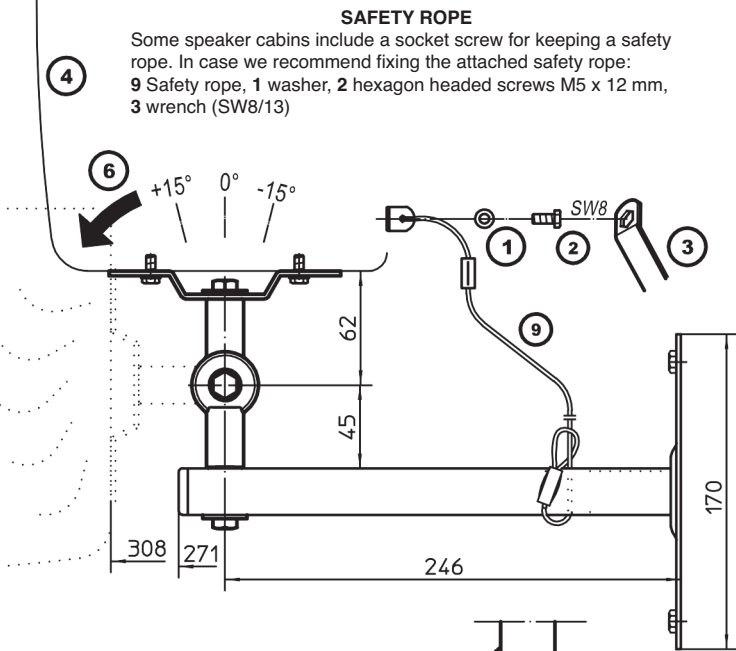
1 Washer  $\varnothing 5,3/10$  (2x)  
 2 Hexagon headed screw (2x)  
 SW8 DIN933 - M5 x 12 mm  
 3 Wrench  
 SW8/SW13

2. Screw the loudspeaker using the:  
 1 Washers  
 2 Screw (M5 x 12 mm, SW8)  
 3 Wrench (SW8/13)  
 to the speaker mounting plate.

For safety reasons, we recommend that you work with two professionally and physically suitable persons.

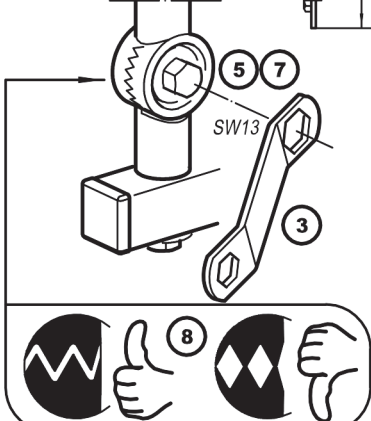
**SETTINGS**

**SAFETY ROPE**  
 Some speaker cabins include a socket screw for keeping a safety rope. In case we recommend fixing the attached safety rope:  
 9 Safety rope, 1 washer, 2 hexagon headed screws M5 x 12 mm, 3 wrench (SW8/13)



4 Hold the speaker so that when you loosen the hex nut it will not fall over  
 5 Loosen hex nut (Do not remove)  
 6 As soon as the bracket is loose enough (teeth are no longer meshed together), rotate the speaker to the desired position: 0 -15 -30 -45 -60 -75 -90 degrees.  
 7 Retighten the hex nut  
**8 NOTE:**  
 Make sure that teeth are in mesh.

**TILTING**  
 This wall adaptor has a toothed pivot that allows for the adjustment of speaker direction and tilt angle (15-degree steps).



5 7  
 SW13  
 3

8 8

**MAINTENANCE AND CLEANING**

- Periodically check the tightness of the screw connections.
- Clean with a slightly damp cloth and a non-abrasive cleaning agent.

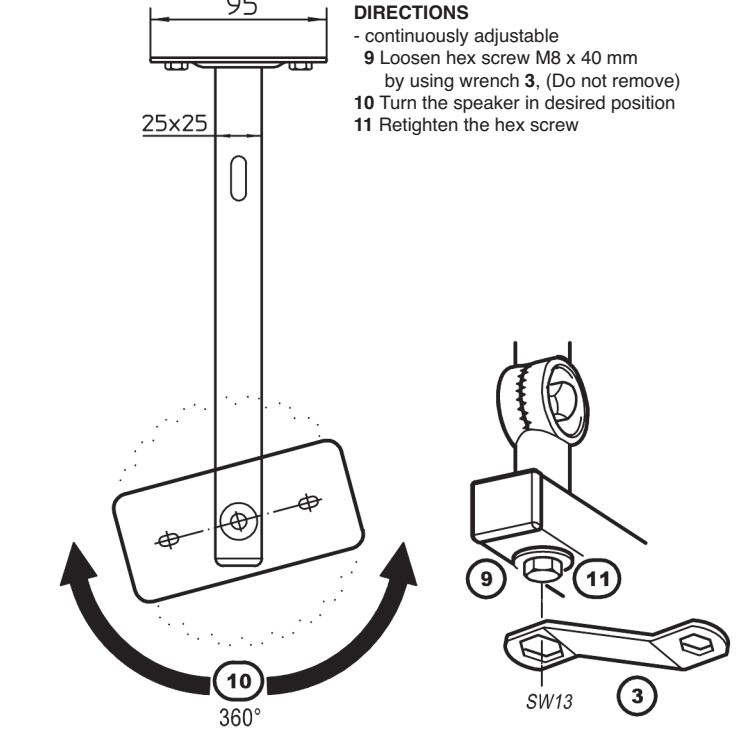
**FAULT-FINDING (F) and REPAIR (R)**

- F: Loudspeaker wobbles  
 B: Check the screw connections of the tube, the joint and on the speaker plate and tighten if necessary

**TECHNICAL DATA**

Material	Wall and speaker plate, tube: steel, powder coated, black Joint: zinc die-cast, powder coated, black Screw: steel, zinc plated
Load	Lautsprecher, max. 15 kg
Dimensions	Speaker plate: 127 x 60 mm (Hole pattern: 73 - 83 mm, 5,5 mm) Wall plate: 170 x 95 mm Depth: 271 mm
Weight	1.1 kg

**DIRECTIONS**  
 - continuously adjustable  
 9 Loosen hex screw M8 x 40 mm  
 by using wrench 3, (Do not remove)  
 10 Turn the speaker in desired position  
 11 Retighten the hex screw



95  
 25x25  
 360°  
 9 11  
 SW13 3

# GENERAL SAFETY AND ASSEMBLY INSTRUCTIONS

## MOUNTING ACCESSORIES for overhead installations (e.g. wall, ceiling and truss mounts)

### 1. General safety instructions

These mounting accessories may only be mounted and used:

- by qualified personnel familiar with the relevant regulations,
- in accordance with local and state regulations and the regulations for occupational insurance schemes
- as described in the assembly instructions (=installation and operating instructions),
- after a fault-free functional and visual inspection (completeness, operational safety; special attention must be paid to deformations, notches, cracks, wear, damage to threads; corrosion and legibility of markings),
- without changing or processing the components,
- indoors (not in damp rooms).

### 2. General installation instructions

- The installation should be carried out by qualified personnel.
- Depending on the nature of the walls/ceilings and the type of load, fasteners of suitable design and sufficient dimensions must be used.
- In particular take into account the reduced load-bearing capacity of wall and ceiling coverings, facing plywood and insulation panelling.
- The specified tightening torques must be observed for all screw connections. If nothing is specified, the maximum tightening torques for the respective screw connection apply.

### 3. Safety measures

Box systems must be secured against falling down in the area of stages or studios. A distinction is made between two types of protection:

1. Mobile installation (e.g. flying speakers, installation using C-hooks on trusses, manually detachable fastening elements) requires a second, independently acting safety element on the unit.
2. Stationary mounting allows the second securing element to be dispensed with if the fastening is sufficiently dimensioned and can only be detached with tools plus being protected against self-loosening.  
Nevertheless, we recommend using a second securing element.

### 4. Safety factors

Fasteners of loudspeaker boxes are safety-relevant parts that can endanger life and health of people in case of failure. Depending on the country in which the article is used, the country-specific standards and guidelines for the sector "loudspeakers" must be observed respectively followed.

### 5. Inspection and maintenance

Overhead mounting is highly security relevant and requires an appropriate awareness of the potential danger. A safety inspection of the mounting accessories is essential. If damage and/or malfunctions are found on accessories, the product must not be used again until it has been completely overhauled.

- First of all, a visual and functional check must be carried out before initial operation, paying particular attention to deformations, cracks, wear, corrosion, fault-free functioning and the legibility of markings.
- A regular inspection of fastening and accessory parts is recommended and also mandatory in many countries. We recommend an annual visual inspection by qualified personnel and additionally a detailed inspection by an official expert every four years.
- We urgently recommend keeping an inspection logbook for the recurring tests where all accessories are entered together with their data and where they can be viewed at any time for possible inspections.