

# 16295 E-Gitarrenwandhalter

- Die auffällige Präsentation der Gitarre in Spielstellung ist die Alternative zum senkrecht eingehängten Instrument.
- Sicherer, schonender Halt durch bewegliche und gummierte Auflagebügel für Korpus und Hals.
- Die "Schräge" der Gitarre kann nach Wunsch verändert werden.
- Das Instrument kann nach rechts oder links ausgerichtet werden.

Vielen Dank, dass Sie sich für dieses Produkt entschieden haben. Bitte lesen und beachten Sie sorgfältig diese Anleitung. Sie informiert Sie über alle wichtigen Schritte die für einen sicheren Aufbau und Betrieb erforderlich sind. Wir empfehlen, sie auch für den späteren Gebrauch aufzubewahren.

## SICHERHEITSHINWEISE

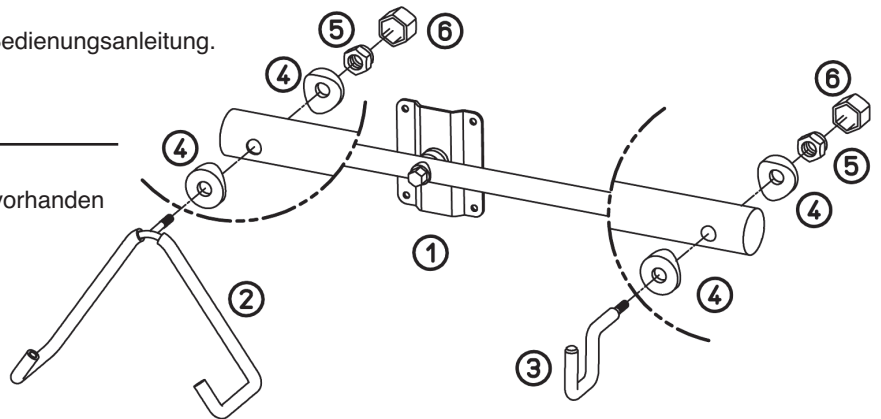
- Produkt vor Benutzung einer Sichtprüfung unterziehen; beschädigte Teile dürfen nicht eingesetzt werden und müssen entweder ersetzt oder repariert werden.
- Auf geeigneten, tragfähigen und ebenen Untergrund achten und Wandplatte mit 4 Schrauben/Ankern befestigen.
- Anbringung durch Fachpersonal unter Berücksichtigung der örtlich gültigen Befestigungsvorschriften (evtl. abweichend von angegebenen Beispielen C2).
- Bügel und Wandplatte sind mit dem Querrohr korrekt verschraubt, wenn die Gewinde wenigstens 1 mm aus den Sicherungsmuttern herausragen (siehe Abb. B).
- Vor Verstellung des Neigungswinkels Gitarre entnehmen.
- Verzahnung muss sich im Eingriff befinden, d.h. Zähne dürfen nicht Spitze auf Spitze stehen (siehe Abb. D4).
- In periodischen Abständen Sicherheit der Installation prüfen (mind. 1x jährlich).
- Die Vielzahl der E-Gitarrenmodelle ist unübersehbar. Der Nutzer muss demzufolge diese Eignung für sein Instrument selbst überprüfen.
- Schutzüberzüge an den Bügeln sind aus Silikon und damit sehr schonend gegen andere Materialien; allerdings sind manche Instrumente mit Nitrolacken überzogen, welche zu Reaktionen (z.B. Verfärbungen, Auflagemarken) neigen können.
- Andere Lasten als Gitarren sind nicht zulässig (z.B. Kleidungsstücke).
- Vor Feuchtigkeit schützen.
- Beachten Sie die Angaben in der Aufstell- und Bedienungsanleitung.

## AUFSTELLANLEITUNG

### A BESTANDTEILE

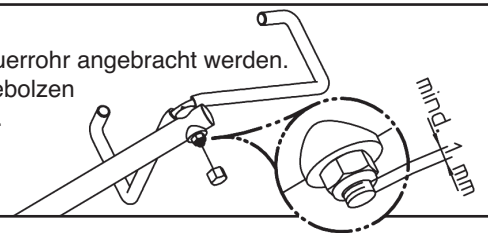
Bitte Sichtprüfung vornehmen, ob alle Teile vorhanden und in Ordnung sind – soweit erkennbar.

1. Wandplatte mit Querrohr
2. Korpusbügel
3. Gitarrenhalsbügel
4. Sattelscheiben (4x)
5. Sicherungsmutter M6 (2x)
6. Abdeckkappe (2x)



### B MONTAGE der GITARRENBÜGEL

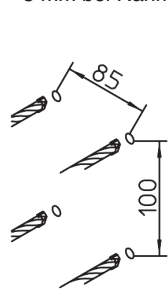
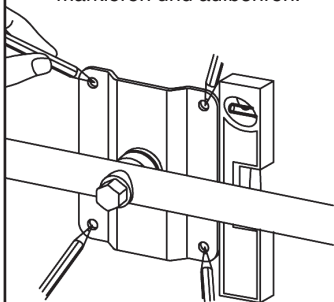
- Der Korpusbügel/Gitarrenhalsbügel kann je nach Wunsch rechts oder links am Querrohr angebracht werden.
- Sattelscheiben an Bohrung des Querrohres platzieren und anschließend Gewindebolzen des Korpusbügels durchstecken und mit Sicherungsmutter (SW13) verschrauben.
- Der Gewindebolzen muss mind. 1 mm aus der Sicherungsmutter herausragen. Auf gleiche Weise wird der Gitarrenhalsbügel am Querrohr befestigt.



### C1 WANDPLATTE MONTIEREN

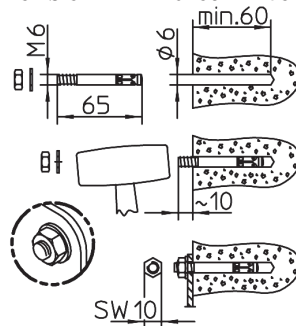
Wandplatte senkrecht ausrichten, Dübellöcher markieren und aufbohren.

Durchmesser  
 - 6 mm bei Bolzen-Anker  
 - 8 mm bei Rahmendübe

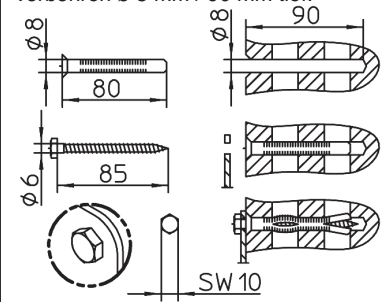


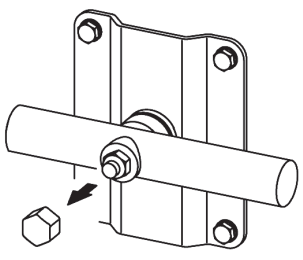
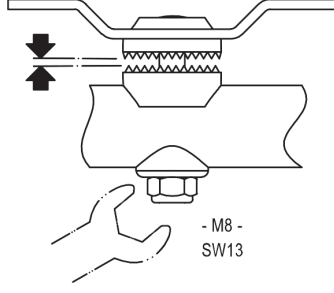
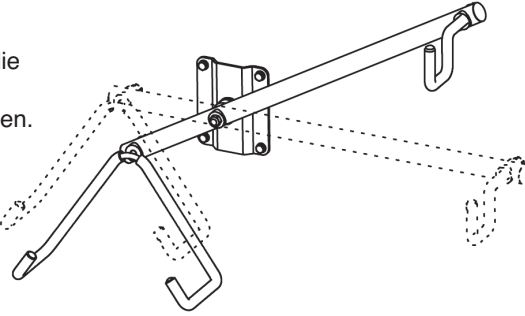
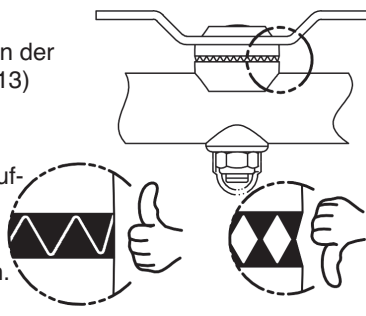
### C2 BEFESTIGUNGSBEISPIELE

BETONWAND: Bolzen-Anker M6x65; vorbohren  $\varnothing$  6 mm / mind. 60 mm tief.



LOCHSTEINE: Rahmendübel  $\varnothing$  8 x 80 mm mit Holzschraube M6 x 85 mm; vorbohren  $\varnothing$  8 mm / 90 mm tief.



<p><b>D EINSTELLEN der NEIGUNG</b></p> <p>Das Querrohr ist drehbar mit der Wandplatte verbunden und ermöglicht so die unterschiedlichsten Einstellungen.</p> <p>Eine Verzahnung sorgt für die sichere Fixierung des Instruments in der von Ihnen gewünschten Position.</p> <p>Vor Verstellung der Neigung Gitarre entnehmen.</p>	<p><b>D1</b> Abdeckkappe abnehmen</p> 	<p><b>D2</b></p> <p>Sicherungsmutter SW13 mit Schlüssel lösen (jedoch nicht komplett herunterschrauben) bis die Verzahnungen nicht mehr ineinander greifen.</p>  <p>- M8 - SW13</p>
<p><b>D3</b></p> <p>Querrohr in die gewünschte Position drehen.</p> 	<p><b>D4</b></p> <p>Verzahnung durch Anziehen der Sicherungsmutter (M8-SW13) wieder in Eingriff bringen.</p> <p><b>HINWEIS:</b> Zahnspitzen dürfen nicht aufeinander gepresst werden.</p> <p>Abdeckkappe wieder auf Sicherungsmutter schieben.</p> 	

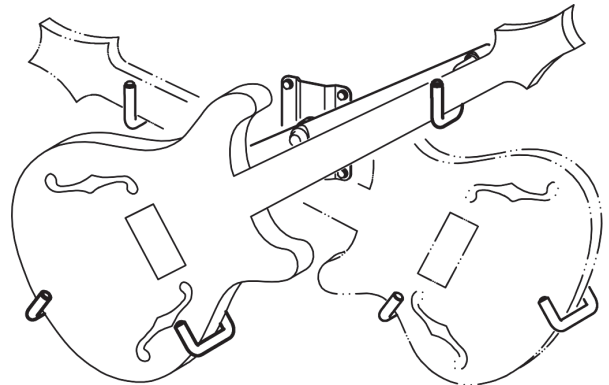
## FUNKTIONEN / BENUTZUNGSHINWEISE

### EINLEGEN der GITARRE

- Instrument mit Korpus und Hals so einlegen, dass etwaige Anbauteile der Gitarre nicht an die Bügel stoßen.
- Der Korpus soll an beiden Armen des Bügels aufliegen, was durch dessen Beweglichkeit leicht zu erreichen ist.

### VERSTELLEN der NEIGUNG und AUSRICHTUNG (LINKS/RECHTS)

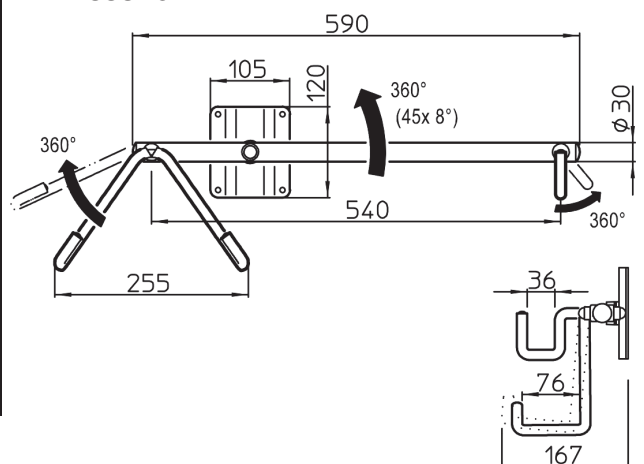
- Gitarre aus Halterung entnehmen
- Vorgehensweise (siehe D1-4) EINSTELLUNG DER NEIGUNG



## TECHNISCHE DATEN / SPEZIFIKATIONEN

Material	Wandplatte, Querrohr, Gitarrenhalsbügel, Korpus-Bügel: Stahl, pulverbeschichtet schwarz Zahnscheiben: Zink-Druckguss, pulverbeschichtet schwarz Sattelscheiben, Kappen: PA-6, PE Bügelüberzüge: Silikon (alterungsbeständig, weichmacherfrei)
Einstellungen	Querrohr 45 x 8° verdrehbar, Bügel zähgänglich drehbar
Verwendung	für E-Gitarren aller Art; aufgrund der Modellvielfalt muss der Nutzer jedoch die Eignung seines Instrumentes prüfen.
Packmaß	B x T x H: 570 x 240 x 180 mm
Eigengewicht	1,2 kg

### ABMESSUNGEN



## PRÜFEN, INSTANDHALTEN, REINIGEN

- Vor Pflege und Instandhaltungsarbeiten stets Instrument entnehmen.
- Bei Wartungsarbeiten auf evtl. Gefährdungen achten (Einklemmen, Anstoßen).
- Zur Reinigung ein leicht feuchtes Tuch und ein nicht scheuerndes Reinigungsmittel benutzen.

### FEHLERSUCHE (F) und BESEITIGUNG (B)

- F: Querrohr hält nicht die eingestellte Position - B: Sicherstellen, dass Verzahnung ineinander greift und Sicherungsmutter anziehen
- F: Gitarre sitzt nicht gut in den Bügel - B: Die Bügel durch Verdrehen in bessere Position bringen; möglicherweise ist aber auch die Form der Gitarre nicht für solche Halterungen geeignet.

# 16295 Electric guitar wall mount

- The stylish way to display your guitar, in the playing position, an alternative to the vertical instrument presentation .
- Secure, protective wall holder with adjustable, rubber coated holders for the body and neck.
- The angle of the guitar may be altered as required.
- The instrument can be aligned to the right or left.

Thank you for choosing this product. Please read and follow these instructions carefully. It informs you about all important steps necessary for safe installation and operation. We recommend that you keep them for future reference.

## SAFETY INSTRUCTIONS

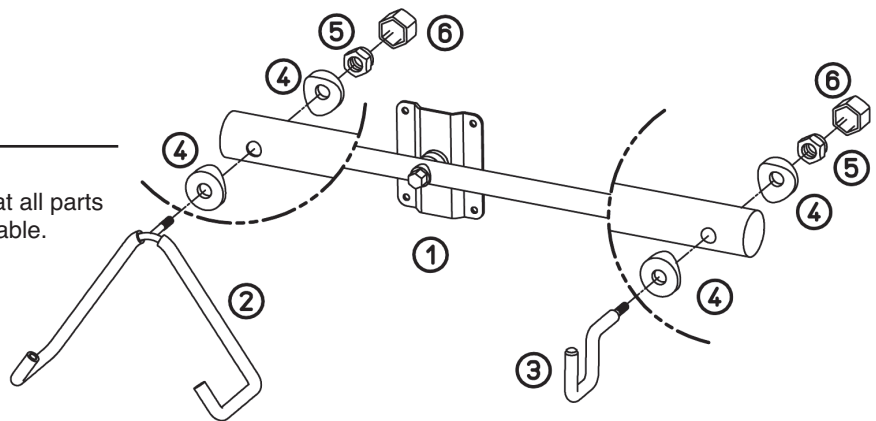
- Visually inspect the product before use; damaged parts must not be used and must either be replaced or repaired.
- Ensure that the wall is suitable for supporting a mount and has an even surface. Attach the wall plate with 4 screws/anchors.
- The wall mount should be fastened to the wall by a qualified workman or carefully observing current local DIY wall fixing regulations (poss. differing from the examples **C2**).
- The support section is correctly screwed to the holders and wall plate when at least 1 mm of thread extends from the locknut (see Fig. **B**).
- Before adjust the angle, remove guitar
- The cogging must be interlocked, i.e. the teeth must not meet tooth on tooth (see fig. **D4**).
- Inspect the mount periodically (min. 1x year)
- There are any number of electric guitar models, therefore the user must personally check suitability of the mount for their instrument.
- The protective coatings on the holders are silicon, providing cushioning against other materials; however, some instruments have nitro lacquer finish, which may produce a chemical reaction (e.g. discolouring, marks).
- The mount should not be used for objects other than guitars (e.g. items of clothing).
- Protect from moisture
- Please follow the assembly and user instructions

## ASSEMBLY INSTRUCTIONS

### A COMPONENTS

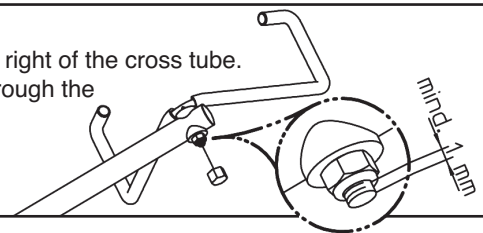
Please carry out a visual check to ensure that all parts are present and in order - as far as recognizable.

1. Wall plate with cross tube
2. Body holder
3. Guitar neck bracket
4. Saddle washer (4x)
5. Locknuts M6 (2x)
6. Cover plate (2x)



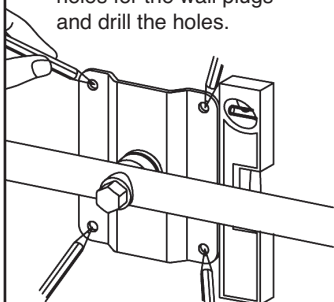
### B MOUNTING the GUITAR HOLDERS

- The body holder/guitar neck bracket can be placed according to wish to the left or right of the cross tube.
- Place the saddle washers over the drilled holes in the cross section, then push through the threaded bolts and screw together with the locknuts (SW13).
- The threaded bolts need to extend min. 1 mm from the locknut (see fig right). Attach the guitar neck bracket to the cross tube similarly.

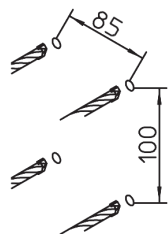


### C1 MOUNTING the WALL PLATE

Hold the wall plate in place vertically, mark the holes for the wall plugs and drill the holes.

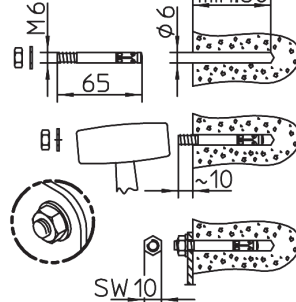


Diameter  
- 6 mm for pin anchors  
- 8 mm for frame fixings

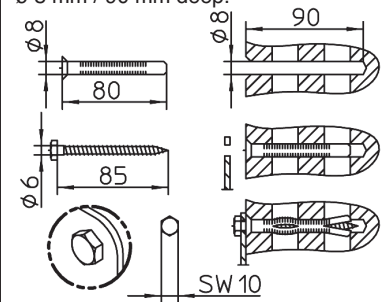


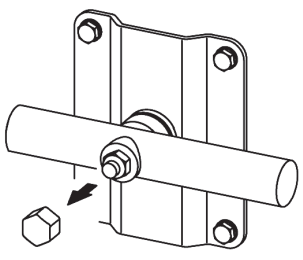
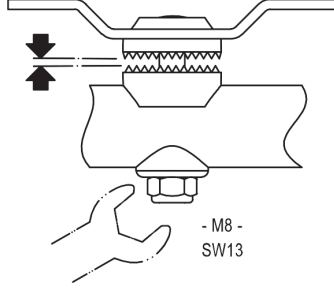
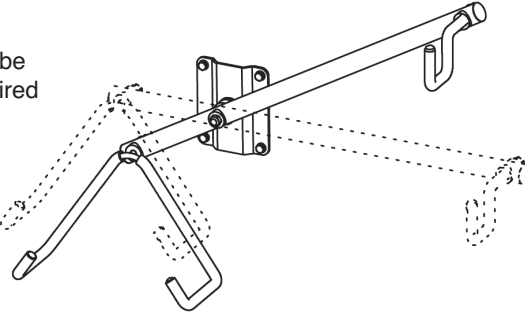
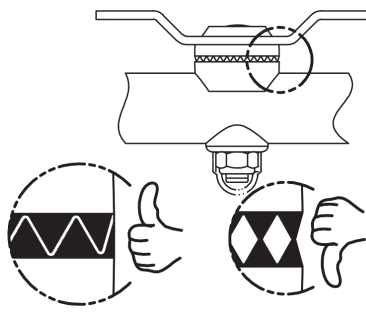
### C2 ATTACHMENT EXAMPLES

CONCRETE WALL: pin anchors M6x65; pre-drill  $\varnothing$  6 mm / min. 60 mm deep.



BRICK WALL: frame fixings  $\varnothing$  8 x 80 mm with wood screws M6 x 85 mm; pre-drill  $\varnothing$  8 mm / 90 mm deep.



<p><b>D</b> <b>SETTING the ANGLE</b></p> <p>The cross tube is connected to the wall plate and can be moved, permitting a variety of settings.</p> <p>Cogging ensures that the instrument is fixed securely in the position you want.</p> <p>Before adjusting, remove the guitar.</p>	<p><b>D1</b> Remove cover plate</p> 	<p><b>D2</b></p> <p>Loosen the SW13 lock nut with a wrench (but do not unscrew completely) until the teeth no longer engage.</p>  <p>- M8 - SW13</p>
<p><b>D3</b></p> <p>Turn cross tube until the required position is reached.</p> 	<p><b>D4</b></p> <p>Re-engage the tothing by tightening the locknut (M8-SW13) back into engagement.</p> <p><b>NOTE:</b> Tooth tips should not be pressed together. Replace the cover plate over the locknuts.</p> 	

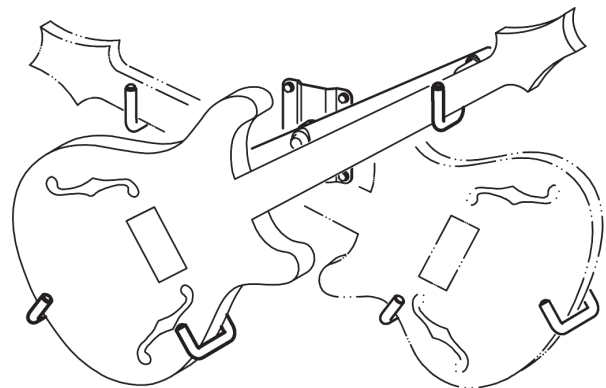
**FUNCTIONS / USER INSTRUCTIONS**

**INSERT the GUITAR**

- Insert the instrument with body and neck making sure that no part of the guitar knocks against the holder.
- The body should lie on both arms of the holder, which is easy due to the flexibility of the holder.

**ADJUSTING the ANGLE and ORIENTATION (LEFT/RIGHT)**

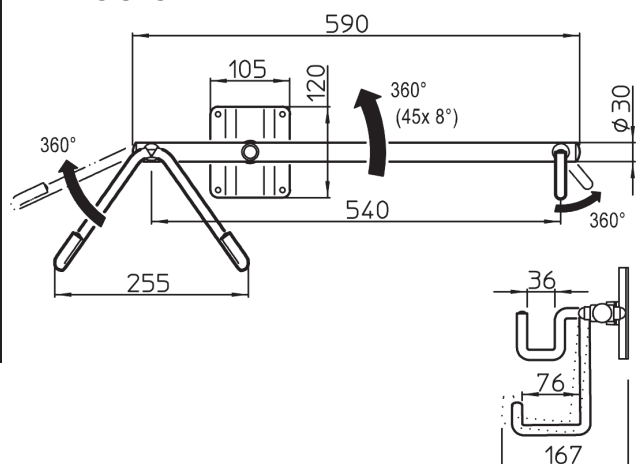
- Remove guitar from holder
- Procedure (see **D1-4**) SETTING THE ANGLE



**TECHNICAL INFORMATION / SPECIFICATIONS**

Material	Wall plate, cross tube, guitar neck bracket, body holder: steel, black powder coated Cogging: die cast zinc, black powder coated Saddle washers, covers: PA-6, PE Holder cushioning: silicon (non-aging, softener-free)
Settings	Cross tube can be turned 45 x 8°, holder adjusted by cog
Uses	For electric guitars of all types; the large variety of models makes it essential for the user to personally check mount suitability for his instrument.
Package	W x D x H: 570 x 240 x 180 mm
Mount Weight	1.2 kg

**DIMENSIONS**



**INSPECTION; MAINTENANCE; CLEANING**

- Always remove the instrument before care and maintenance work.
- While servicing avoid clamping or bumping.
- To clean, use a slightly damp cloth and non-scouring cleaning solution.

**FAULT-FINDING (F) and REPAIR (R)**

- F: The cross tube slips out of position
- F: Guitar doesn't sit well in the holders

- R: Ensure that the cog teeth are locked and tighten the locknuts
- R: Turn the holders into a better position; it is possible that the shape of the guitar makes it unsuitable for such holders.