

# 18824 Ablage für Controller Keyboard

- Abgestimmt für den Aufsatz 18822 der »Omega« Keyboardtische
- stabile Platte aus Aluminium
- vorne mit Anschlagwinkel
- seitliche Haltewinkel sorgen für sicheren Sitz
- mit eingearbeitetem Tragegriff / Kabelführung
- mit Kantenschutzprofil

Vielen Dank, dass Sie sich für dieses Produkt entschieden haben. Diese Anleitung informiert Sie über alle wichtigen Schritte bei Aufbau und Handhabung. Wir empfehlen, sie auch für den späteren Gebrauch aufzubewahren.

## SICHERHEITSHINWEISE

- Die Ablageplatte ist mit dem Aufsatz 18822 **nicht** fest verbunden, sondern liegt nur auf. Stöße sind unbedingt zu vermeiden da sie zum Abheben der Ablage und folglich zu Schäden an der Traglast führen können.
- Die Ablageplatte angemessen und zentrisch beladen.
- Beide Auflagen des 18822 müssen ordnungsgemäß installiert sein, d.h. die Höhe und der Neigungswinkel der Arme dürfen niemals unterschiedlich eingestellt sein. Der Abstand der Auflagen sollte stets 10 Bohrungsabstände betragen.
- Im Falle einer Beschädigung Produkt nicht mehr verwenden.

## AUFSTELLANLEITUNG

Die Montage der ABLAGEPLATTE 18824 selbst ist einfach.

### 1 Zunächst wird der Aufsatz 18822 vorbereitet:

- Die seitlichen Klemmelemente beider Auflagen müssen nach innen zeigen
- Falls die neigbaren Arme mit Gummipads beklebt sind, müssen diese erst entfernt werden.
- Die Auflagearme werden im Abstand von 10 Bohrungen am Querrohr des »Omega« 18810 befestigt.
- WARNUNG:** Vor allem bei Verwendung weiterer Anbauteile oder Halterungen könnte man versucht sein, bei der Montage der Auflagearme kleinere Abstände zu wählen. Dies ist prinzipiell möglich, jedoch nicht zu empfehlen, da die Platte leichter kippen oder auch seitlich verschoben werden kann.
- Die Höhe und der Neigungswinkel beider Arme müssen stets einander entsprechen. Abweichungen stellen eine erhebliche Gefahrenquelle dar und sind unbedingt zu vermeiden.

### 2 Die Ablageplatte sorgfältig über das Armpaar legen.

- Die seitlichen Haltewinkel zeigen nach unten...
- ... und sie müssen beide Arme umfassen.
- Die Ablage soll wackelfrei an beiden Armen aufliegen.
- Der hintere Haltewinkel (U-Form) wird dabei über die hinteren Enden beider Auflagearme geschoben...
- ... bis die Platte an den vorderen Haltewinkeln anschlägt.

## BENUTZERHINWEISE

- Das Langloch am oberen Rand der Ablageplatte dient als Tragegriff und eignet sich auch als Kabeldurchführung

## EINSTELLUNG der HÖHE und NEIGUNG

- Die Ablage passt zu jeder eingestellten Höhe und Neigung des Armpaares.
- Soll die Höhe bzw. Neigung des Armpaares geändert werden, so sind zunächst die Traglast und die Ablage von den Armen zu entfernen und erst nach erfolgter Höhenverstellung wieder aufzubringen.

## INSTANDHALTEN, REINIGEN

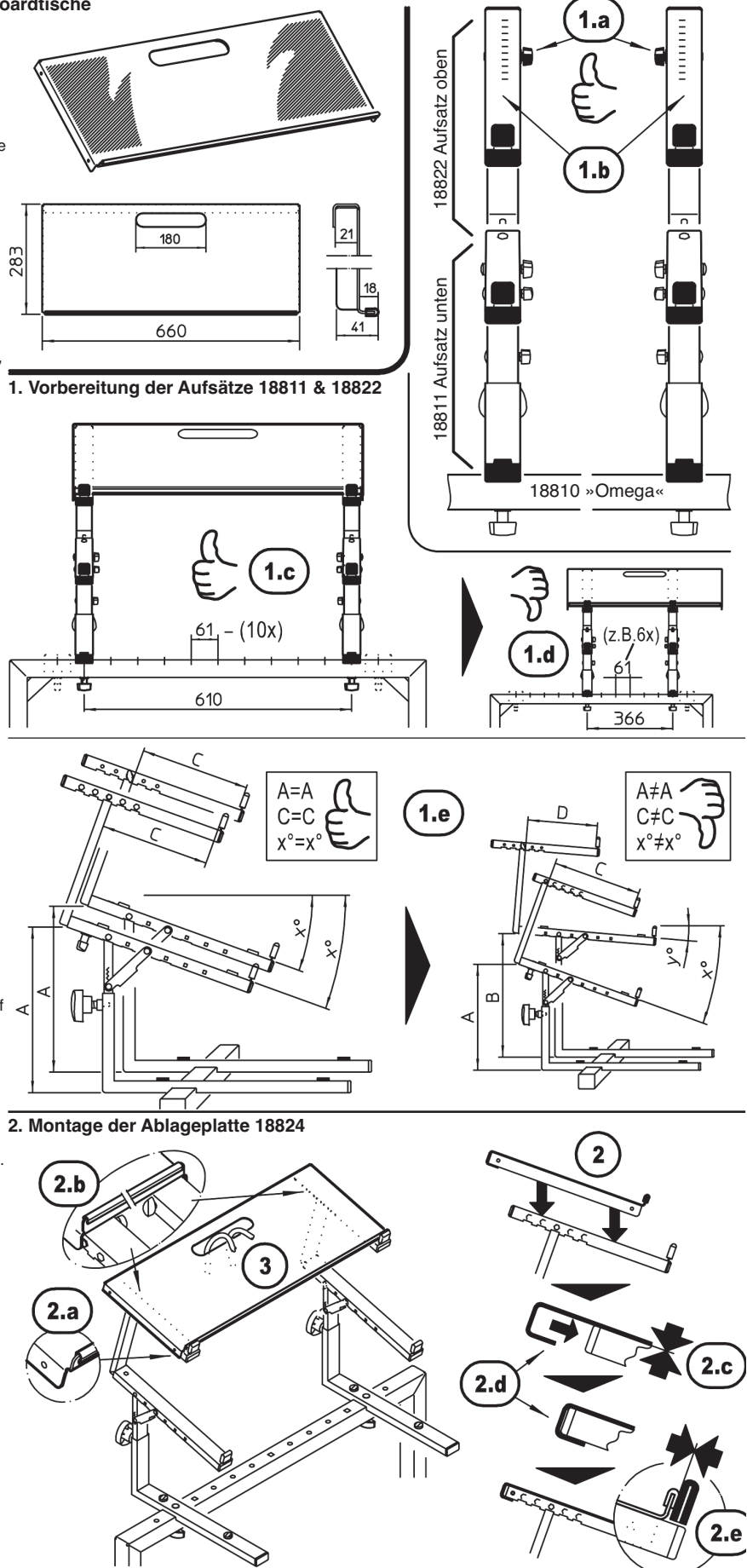
- Zur Reinigung und Pflege am besten ein leicht feuchtes Tuch und ein nicht scheuerndes Reinigungsmittel benutzen.

## FEHLER (F) & BESEITIGUNG (B)

- F: Ablage wackelt  
 B: Ebenheit der Ablage prüfen  
 B: Gleiche Einstellungen der Armpaare prüfen: Höhe, Tiefe, Neigung, ohne Gummknöpfe - wobei geringfügige Abweichungen durch die Traglast ausgeglichen werden  
 B: Sicherstellen, dass der hintere Haltewinkel (U-Form) bis zum Anschlag über die Auflagen geschoben wurden **2.d, e**.

## TECHNISCHE DATEN

Material	Platte: Aluminium, gepulvert schwarz Kantenschutz: Kunststoffprofilschnur mit Metallklemmband, schwarz
Maße	Auflage: B x H x T 660 x 283 x 41 mm
Verpackung	Karton: 755 x 125 x 350 mm
Gewicht	netto: 1,3 kg; brutto: 1,9 kg



# 18824 Controller keyboard tray



**KÖNIG & MEYER**  
Stands For Music

- Perfect fit for the 18822 Stacker for the »Omega« Table-style keyboard stands
- stable aluminum tray
- equipped with a front stop
- side catches ensure that the tray is secure
- with integrated carrying handle and cable guide
- with edge protectors

Thank you for choosing this product. The instructions provide directions to all of the important setup and handling steps. We recommend you keep these instructions for future reference.

## SAFETY NOTES

- The tray is **not** firmly attached to Stacker 18822, rather it is simply placed on the stacker. Be sure to avoid bumping into the tray this can result in the tray slipping and damage to the equipment on the tray.
- Please ensure that the equipment is properly centered on the tray.
- Both 18822 support arms must be installed properly, i.e. the height and the angle of the support arms should always match. The distance of the support arms should always equal 10 drill holes.
- In the event the product is damaged discontinue use.

## SETUP INSTRUCTIONS

Assembly of TRAY 18824 is very simple.

1 First Stacker 18822 is prepared:

- The side clamp elements of both support arms should point in an inward direction
- If the adjustable support arms have rubber pads adhered to them, the rubber pads must be removed.
- The support arms are installed at a distance of 10 drill
- WARNING:** Particularly when using other components or mounts - one could be tempted to select smaller distance settings. This is principally possible, however, it is not recommended, because the tray could easily fall over or could shift laterally.
- The height and angle of both support arms must always match. Deviations represent substantial risk and are to be avoided.

2 Carefully place the tray onto the support arms.

- The side bracket faces downwards...
- ... and must include both support arms.
- The tray should securely lie on top of the support arms.
- The back bracket (U-Form) is slid onto the back end of the support arms...
- ... until the tray touches the front brackets.

## USAGE NOTES

3 The long slit on the upper edge of the tray is a handle and can be used as a cable guide

## HEIGHT and ANGLE ADJUSTMENT

- The tray is suitable for any height or angle of the support arms.
- Should the height i.e. the angle of the support arms be adjusted, then the equipment and the tray should be removed from the support arms and should only be put back on after the height/angle adjustment has been completed.

## MAINTENANCE, CARE

- To care for the product use a damp cloth and a non-abrasive cleaning agent.

## FAULT-FINDING (F) and REPAIR (R)

F: Tray is not stable

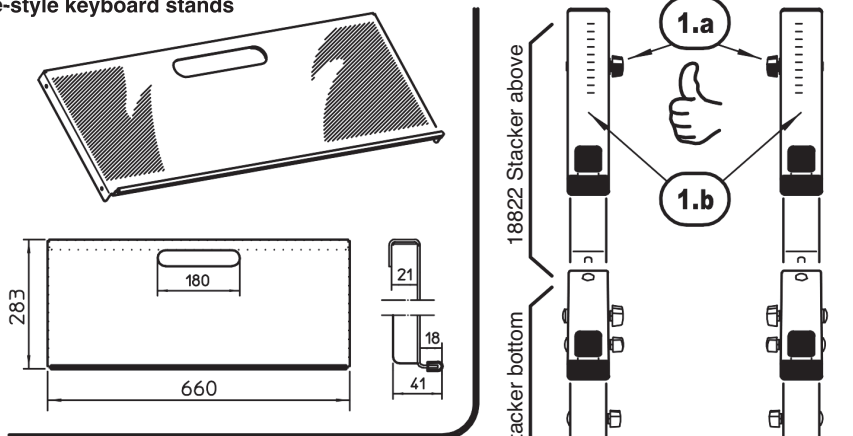
R: Check to ensure that it is even i.e. balanced

R: Check that the position of the support arms match: Height, depth, angle, rubber knobs have been removed - whereby small deviations can be balanced through the proper placement of the equipment

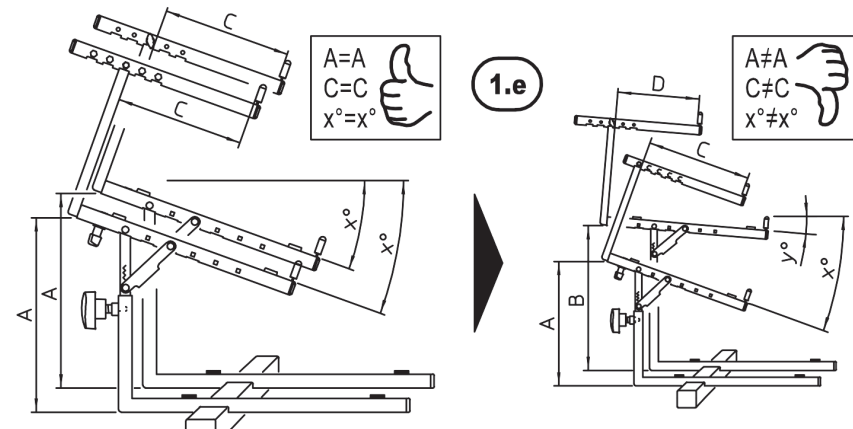
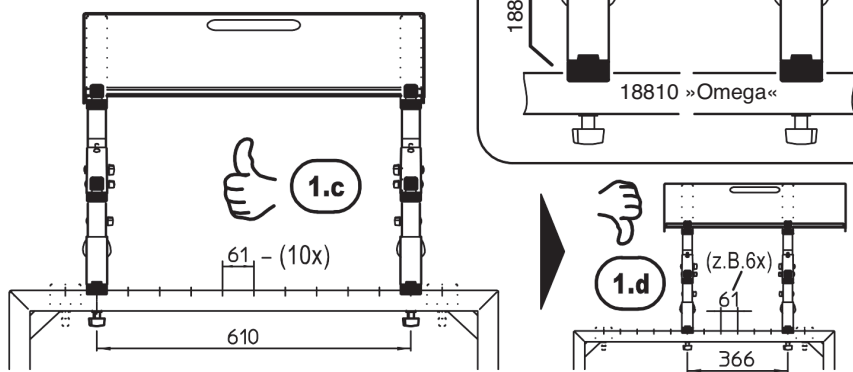
R: Ensure that the back bracket (U-Form) is slid over the tray as far as it will go 2.d, e.

## TECHNICAL DATA

Material	Tray: Aluminum, powder coating black Edge protection: Plastic profile cord with metal clamp fitting, black
Dimensions	Support: W x D x H 660 x 283 x 41 mm
Packaging	Box: 755 x 125 x 350 mm
Weight	net: 1.3 kg; gross: 1.9 kg



1. Preparation of the stacker 18811 & 18822



2. Assembly of the tray 18824

