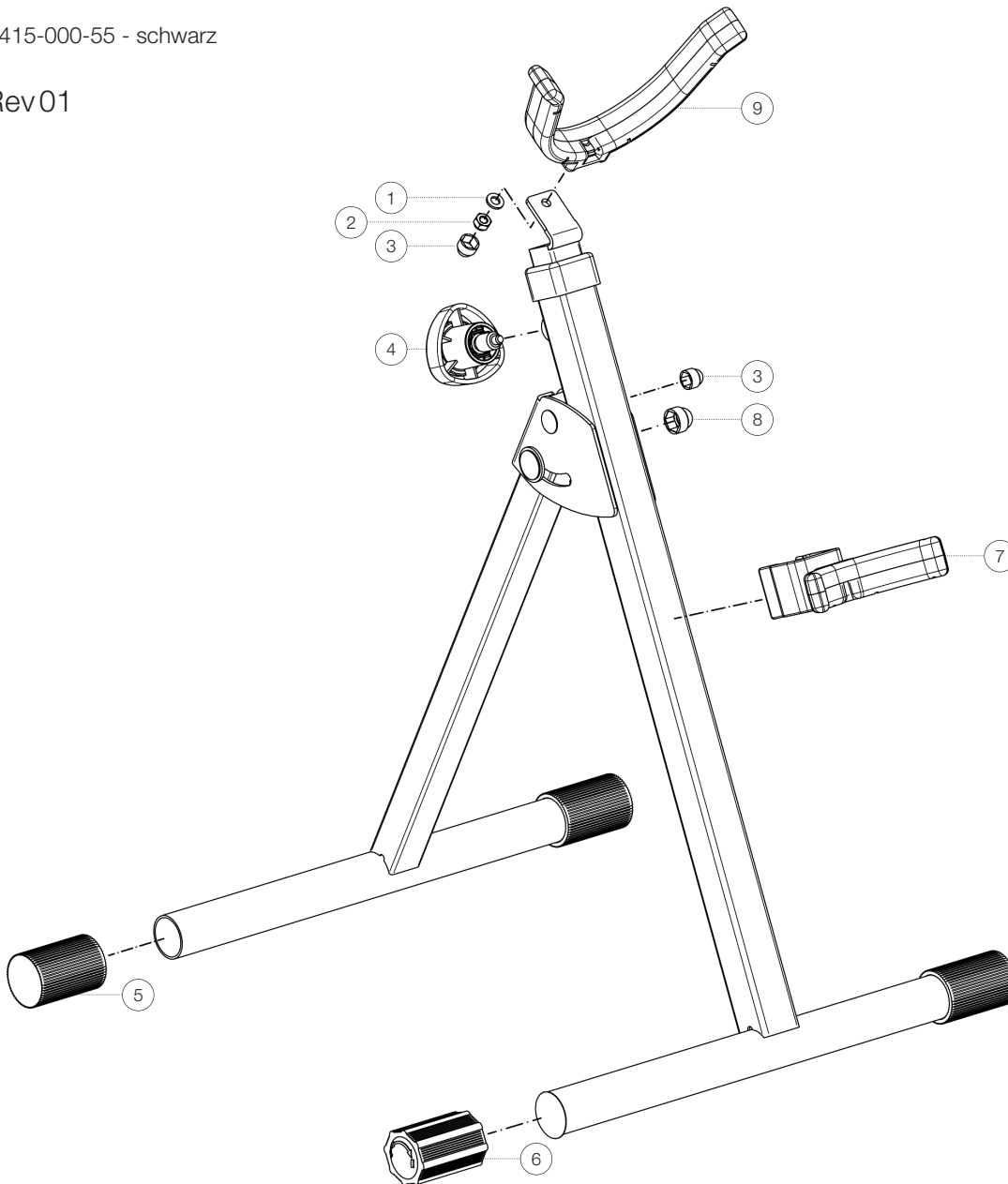


Ersatzteilliste

# 14415 Bariton-Saxophonständer

14415-000-55 - schwarz

\*Rev01



Position	Bezeichnung	Artikel-Nr.	Stück
1	U-Scheibe	03-11-405-25	1
2	Sicherungsmutter M6	03-08-340-29	1
3	Schutzkappe M6	03-20-410-55	2
4	Rast-Klemmschraube komplett mit Logo	6-18810-2-55	1
5	Parkettschoner mit Rillen	01-84-760-55	3
6	Ausgleichsparkettschoner	01-84-768-55	1
7	Anlagebügel mit Halteklammer	3-00-000-071	1
8	Schutzkappe M8	03-20-415-55	1
9	Aufnahmebügel	6-14410-1-55	1