

26045 Stapelbares Mikrofonstativ

- das Raumwunder erlaubt das Stapeln von bis zu 5 Stativen
- trittschallgedämpfter Guss-Rundsockel
- höhenverstellbar / mit 3/8" oder alternativ 5/8"-Gewindeanschluß

SICHERHEITSHINWEISE

- Guss-Rundsockel (1) mit Vorsicht handhaben, insbesondere bei der Montage nicht fallen lassen
- Rohr (2) bis zum Anschlag fest in Rundsockel (1) schrauben
- Zur Aufnahme von Mikrofonen - nicht geeignet für andere Lasten
- Auf ebenen Untergrund achten
- Die Verwendung eines Armes ist nicht vorgesehen aber möglich; in diesem Falle hat der Nutzer durch geeignete Maßnahmen (z.B. Gegengewicht) für die Sicherheit der Installation zu sorgen

AUFBAU

- Guss-Rundsockel (1) auf Boden legen und Grundrohr (2) bis zum Anschlag einschrauben

BENUTZERHINWEISE / FUNKTIONEN

HÖHE

Spannmuffe (3) etwas losdrehen, bis sich das Auszugrohr (4) bequem aus dem Grundrohr (2) herausziehen lässt und in gewünschter Höhe Spannmuffe (3) wieder festdrehen (bitte nicht überdrehen - Handkraft genügt völlig)

MIKROFON

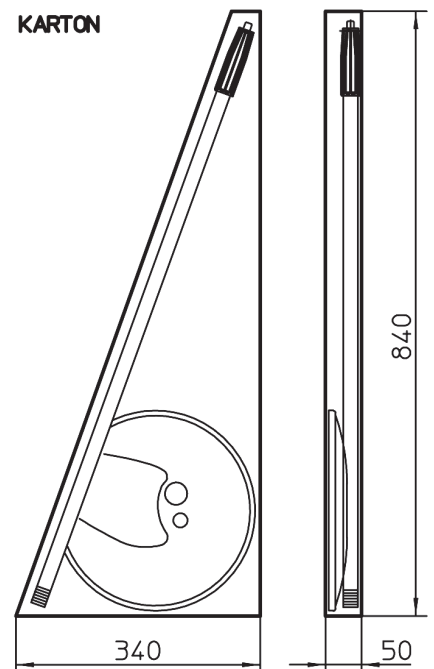
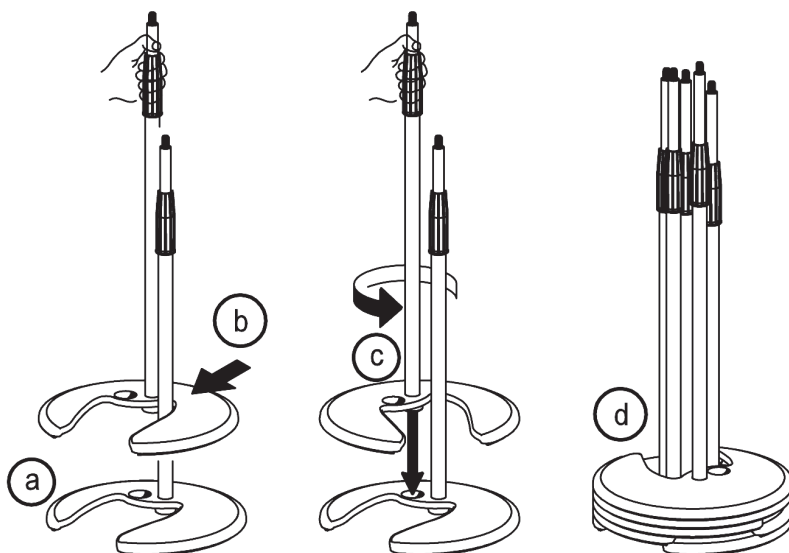
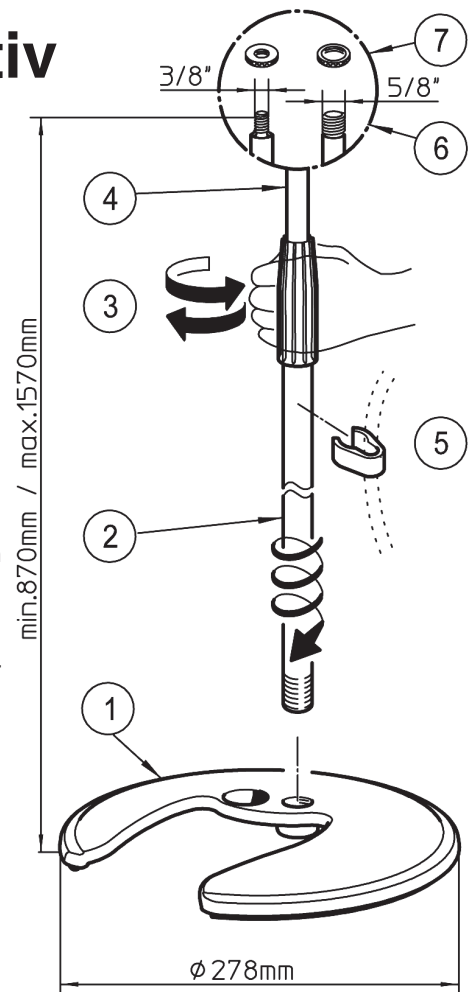
Als Mikrofonanschluss dient ein 3/8" bzw. 5/8"-Gewinde (6) mit Kontermutter (7)

KABELKLEMME

Kabel an Rohr halten, Klemme (5) übers Kabel ans Grundrohr (2) clippen.

AUFBEWAHRUNG IM STAPEL

- Erstes Stativ an gewünschter Stelle platzieren
- Nächsten Sockel mit der "Einbuchtung" voraus ans Grundrohr führen und
- so drehen bis der Zapfen an der Sockelunterseite in der Bohrung des liegenden Sockels eintauchen kann
- Auf diese Weise können bis zu 5 Stative aufeinander gestapelt werden



TECHNISCHE DATEN / SPEZIFIKATIONEN

Material	Sockel: Gusseisen, lackiert, schwarz Rohre: Stahl, gepulvert, schwarz Kunststoffteile: Polyamid
Traglast	Mikrofonierung; zentrische Last 1,0 kg
Abmessungen	Sockel \varnothing 280 mm, Höhe 870-1570 mm, 3/8" oder 5/8"
Karton	H x B x T: 340/40 x 50 x 840 mm
Gewicht	3,6 kg
Zubehör (nicht im Lieferumfang)	Mikrofonklammern 85050/55/60, Popkiller 23956/66 Mikrofonschienen 23550, 236 etc.