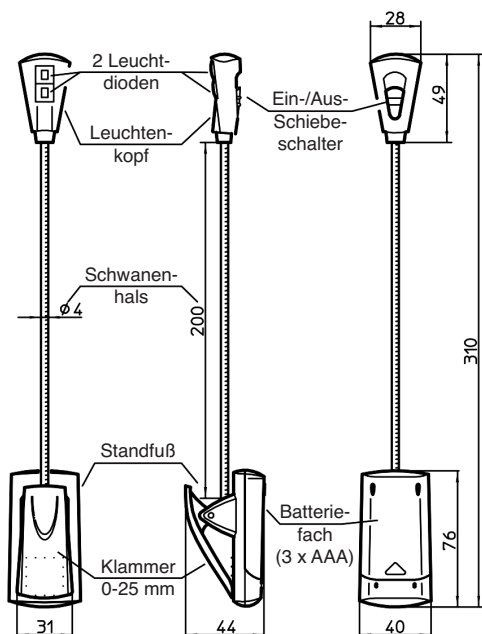


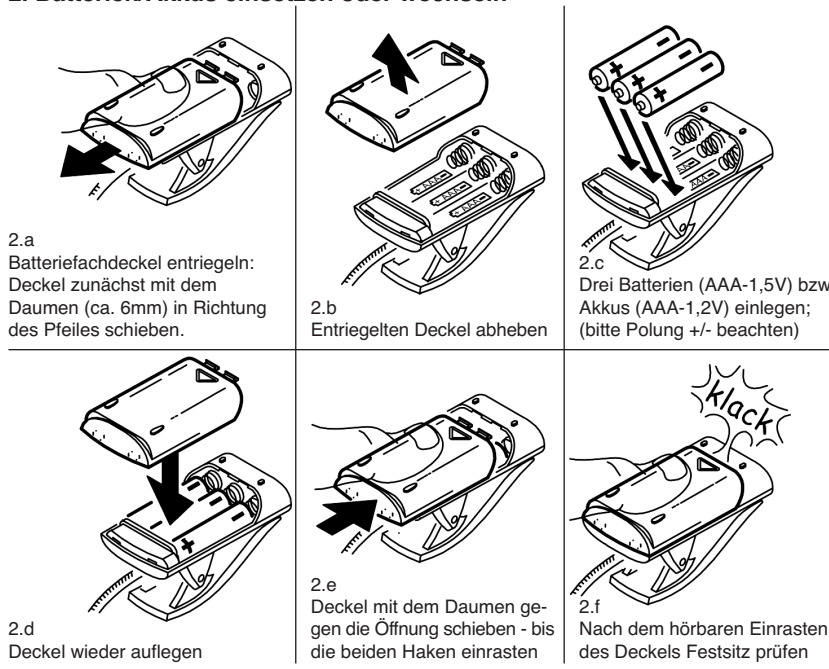
12242 Notenpultleuchte

» 2 LED FlexLight «

1. Ausstattung & Abmessungen

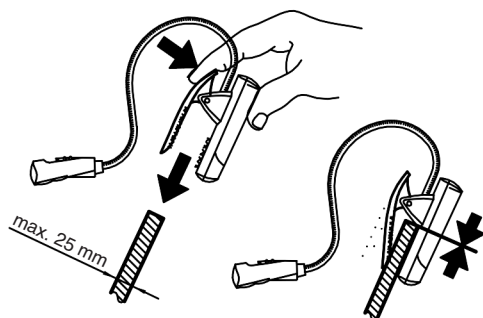


2. Batterien/Akkus einsetzen oder wechseln



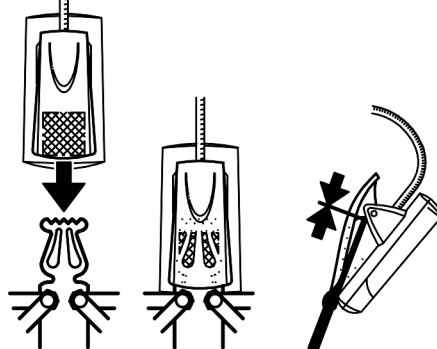
3. Lampe platzieren

3.a an PLATTEN



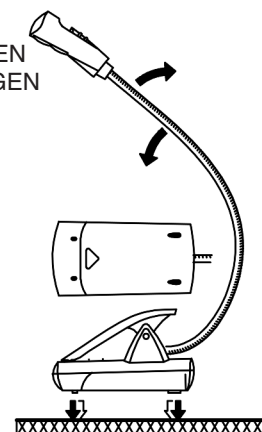
- 3.a.1 Klammer drücken und über die Notenpult- oder sonstige Platte (max.25mm) schieben...
- 3.a.2 ...bis die Platte am unteren Anschlag der Klammer innen anstößt

3.b an K&M-NOTENKÖPFEN



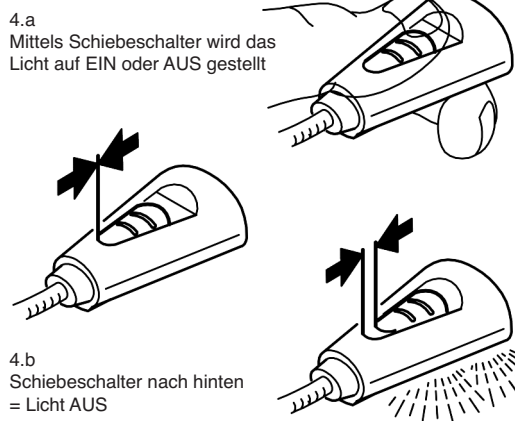
- 3.b.1 Klammer drücken und über die mittige platzierte Lyra des Notenkopfes schieben...
- 3.b.2 ...bis die Platte am oberen Anschlag innen anstößt

3.c auf TISCHEN und ABLAGEN



- 3.c.1 Lampenfuß auf eine ebene Unterlage stellen. Vier Auflagepunkte sorgen für einen wackelfreien Stand
- 3.c.2 Für die optimale Balance ggf. den Schwanenhals mitsamt Leuchtenkopf etwas korrigieren

4. Licht Ein- und Ausschalten

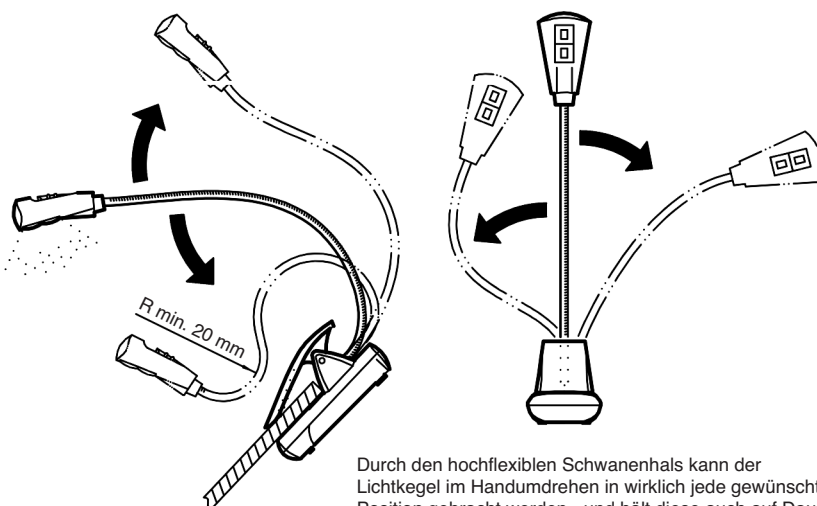


- 4.a Mittels Schiebeschalter wird das Licht auf EIN oder AUS gestellt

- 4.b Schiebeschalter nach hinten = Licht AUS

- 4.c Schiebeschalter nach vorn = Licht EIN

5. Leuchtenkopf einstellen

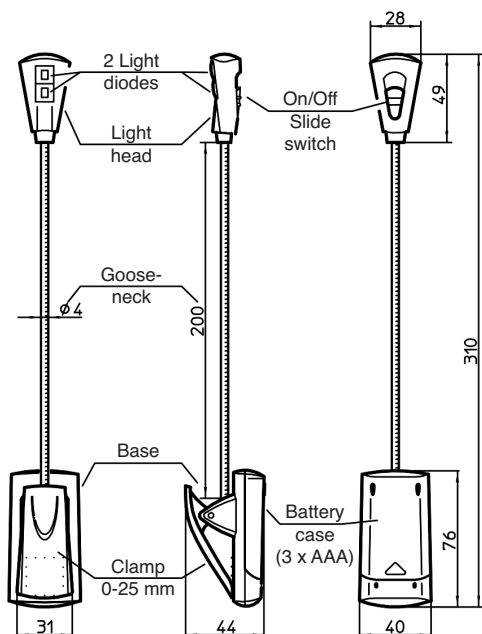


- Durch den hochflexiblen Schwanenhals kann der Lichtkegel im Handumdrehen in wirklich jede gewünschte Position gebracht werden - und hält diese auch auf Dauer.

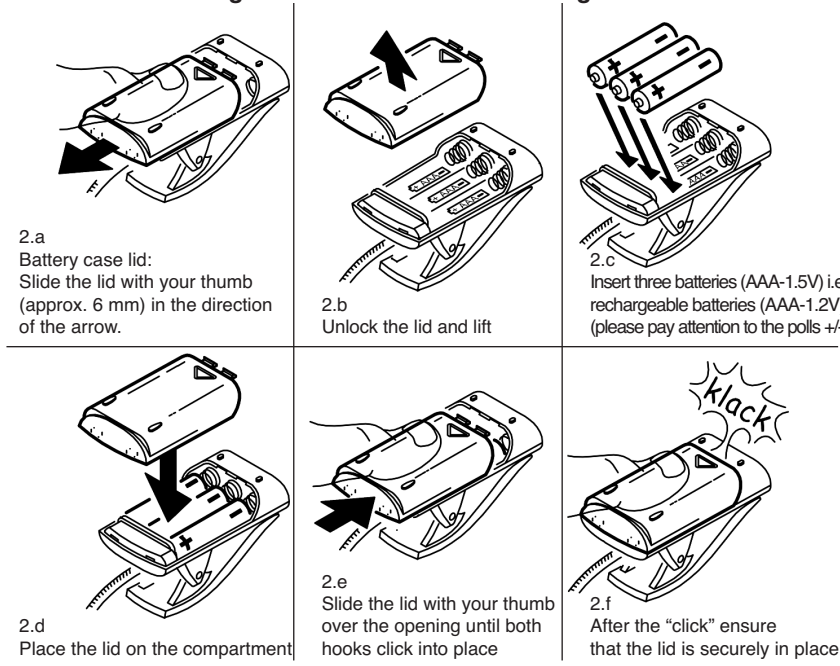
12242 Music stand light

» 2 LED FlexLight «

1. Equipment & Dimensions

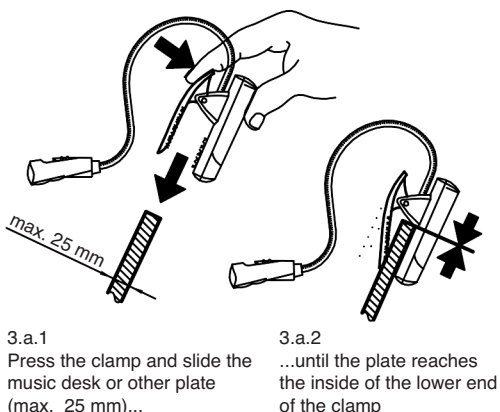


2. Batteries/rechargeable batteries insert or change

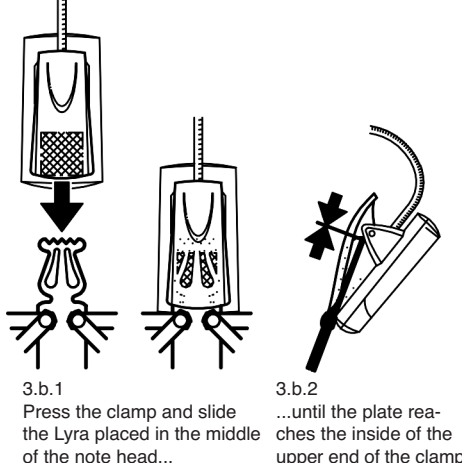


3. Placement of the lamp

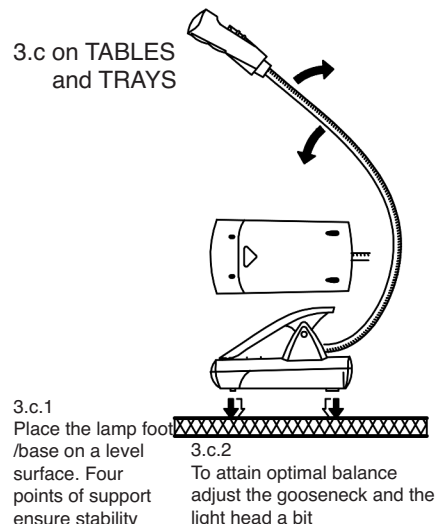
3.a to the PLATES



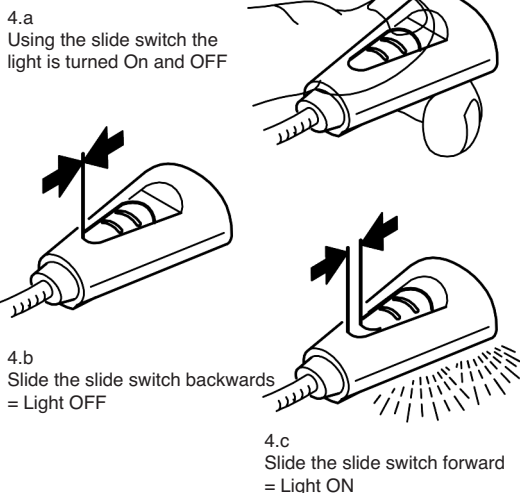
3.b to K&M-NOTE HEADS



3.c on TABLES and TRAYS



4. Turn Light On/Off



5. Adjust the Light Head

