

# 80320 Desinfektionsmittelständer für Eurospender



**KÖNIG & MEYER**

Stands For Music

Diese Montageanleitung bitte sorgfältig durchlesen!

## TECHNISCHE DATEN

### STATIV

- Höhe gesamt: 1280 mm
- Höhe Auflage: 820 mm
- Rundsockel:  $\varnothing$  275 x 41 mm
- Grundrohr:  $\varnothing$  20 x 800 mm

### MATERIAL

- Sockel: Stahl, verzinkt, PA, TPE
- Grundrohr: Stahl
- OBERFLÄCHE: schwarz (-55), pulverbeschichtet  
reinweiß (-76), pulverbeschichtet

### GEWICHT

2,8 kg

### SPENDERHALTER

- Lochbilder zur Montage von Eurospendern:

- a. 350/500 ml: 40 x 169 mm
- b. 1000 ml: 40 x 203 mm
- Tropfschale:  $\varnothing$  70 x 47 mm

### MATERIAL

- Flaschenhalter: Stahl, Polyamid
- Gewinde: Stahl, Messing, Zink
- OBERFLÄCHE: schwarz (-55), pulverbeschichtet  
reinweiß (-76), pulverbeschichtet

### GEWICHT

1,4 kg

## SICHERHEITSHINWEISE

Die Sicherheit der Installation hängt ab von:

### RUNDSOCKEL

Aufgrund der Schwere vorsichtig handhaben, insbesondere nicht fallen lassen (Quetschgefahr).

### MONTAGE

Auf feste Schraubverbindungen achten.

### UNTERGRUND

Ständer nur auf geeigneten, d.h. ebenen und tragfähigen Böden abstellen.

### TRAGLAST

Nur für passende Eurospender (350/500/1000ml); siehe oben TECHNISCHE DATEN.

### UMGEBUNG

Negative äußere Einflüsse (Stöße, Herumzerren, Erschütterungen, Wind etc.) sind zu vermeiden.

### HANDHABUNG

Bei Richtungsänderungen der Spenderflasche stets den kompletten Ständer drehen. Niemals das Gewinde 3 der Flaschenhalterung lösen.

## MONTAGEANLEITUNG

### STATIV

- 1 Rundsockel (mit Gummiring) auf den Boden legen,
- 2 Grundrohr mit dem Außengewinde bis zum Anschlag in den Rundsockel eindrehen.

### SPENDERHALTER

- 3 Gewindebolzen des Spenderhalters bis zum Anschlag in das Grundrohr eindrehen.
- 4 Die Tropfschale kann zur Reinigung entnommen werden. Anschließend die Schale von oben wieder in die Freimachung einpressen.

### EUROSPENDER (nicht im Lieferumfang)

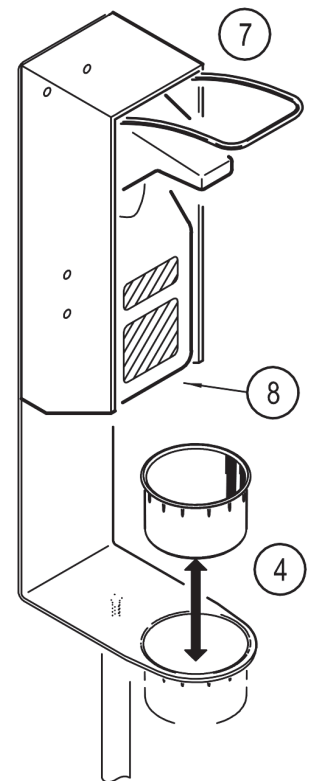
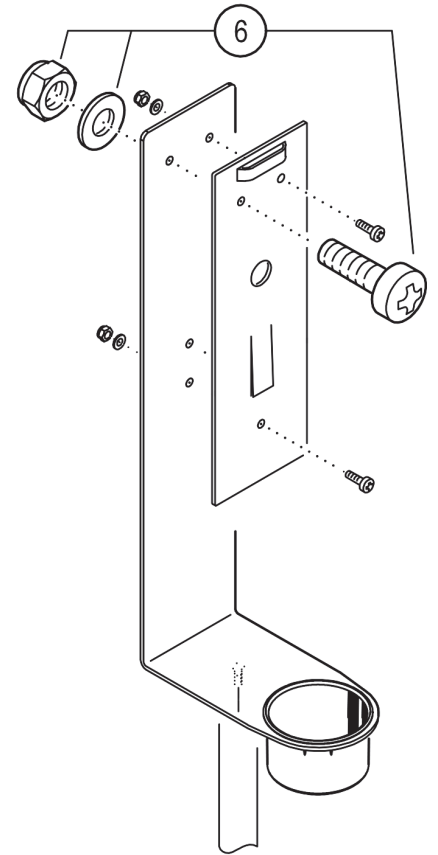
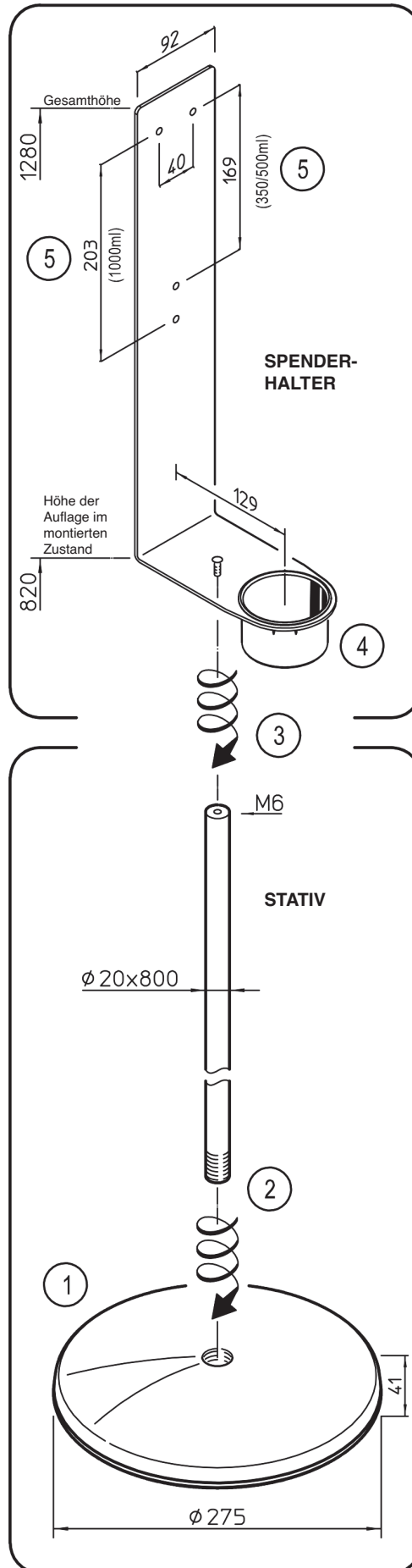
- 5 Eurospender (div. Hersteller) verfügen allgemein über folgende Lochbilder zur Montage:
  - 3 x  $\varnothing$  5 mm, Abstand: 40 x 169 mm (350/500 ml - Fl.)
  - 3 x  $\varnothing$  5 mm, Abstand: 40 x 203 mm (1000 ml - Fl.)

HINWEIS - Vom Hersteller beigelegte Dübel und Schrauben dienen meist nur zur direkten Wandmontage - diese hier nicht verwenden. Sondern:

- 6 Befestigen Sie die Eurospender-Rückwand mit:
  - 3 x Schrauben M5 x 15 mm, 3 x U-Scheiben  $\varnothing$  5 mm,
  - 3 x Sicherungsmuttern M5 (DIN985).
- 7 Das Spendergehäuse so montieren wie in der Anleitung des Herstellers beschrieben.

### DESINFEKTIONSFLASCHE (nicht im Lieferumfang)

- 8 Die Desinfektionsflasche so platzieren wie in der Anleitung des Eurospender-Herstellers angegeben.



## INFORMATIONEN

HINWEIS: Bei Ständer und Spenderhalter handelt es sich nicht um medizinisch zertifizierte Produkte.

- Negative Auswirkungen des Desinfektionsmittels auf die Produkte (Oberflächen, Material) sind uns nicht bekannt.
- Gleichwohl empfehlen wir, mögliche Rückstände des Desinfektionsmittels stets zu entfernen, um evtl. Schäden zu vermeiden und Sie so lange Freude am Produkt haben.
- Zur Reinigung ein leicht feuchtes Tuch und nicht scheuerndes Reinigungsmittel benutzen.

Desinfektionsmittel nicht im Lieferumfang enthalten.

**KÖNIG & MEYER** GmbH & Co. KG

Kiesweg 2, 97877 Wertheim, www.k-m.de

80320-000-55/76 Rev.01/Rev.10 03-79-903-00 10/20

# 80320 Disinfectant stand for Euro dispenser



**KÖNIG & MEYER**

Stands For Music

Please read these assembly instructions carefully!

## TECHNICAL DATA

### STAND

- Total height: 1280 mm
- Height support: 820 mm
- Round base:  $\varnothing$  275 x 41 mm
- Base tube:  $\varnothing$  20 x 800 mm

### MATERIAL

- Round base: steel, galvanized, PA, TPE
- Base tube: steel

### SURFACE

- black (-55), powder-coated
- pure white (-76), powder-coated

### WEIGHT

2.8 kg

### DISINFECTANT HOLDER

- Mounting hole patterns for Euro dispensers:

- a. 350/500 ml: 40 x 169 mm
- b. 1000 ml: 40 x 203 mm
- drip cup:  $\varnothing$  70 x 47 mm

### MATERIAL

- Bottle holder: steel, polyamide

- Thread: steel, brass, zinc

- black (-55), powder-coated
- pure white (-76), powder-coated

### WEIGHT

1.4 kg

### SAFETY INSTRUCTIONS

The safety of the stand depends on the:

#### ROUND BASE

Handle with care due to the load, do not drop (crushing hazard).

#### MOUNTING

Ensure that all screw connection are tight.

#### SURFACE

Only use the stand on suitable, i.e. level and stable floors.

#### LOAD

Only for suitable Euro dispenser (350/500/1000ml); see above TECHNICAL DATA.

#### SURROUNDINGS

Negative external influences (knocks, dragging around, vibrations, wind etc.) must be avoided.

#### HANDLING

When changing the direction of the dispenser bottle always turn the entire stand. Never loosen the thread 3 of the bottle holder.

### INSTALLATION INSTRUCTIONS

#### STAND

- Place the round base (with rubber insert) on the floor,
- screw the base pipe with the external thread into the base plate as far as it will go.

#### DISINFECTANT HOLDER

- Screw in the threaded bolt of the dispenser holder into the base tube as far as it will go.
- The drip cup can be removed for cleaning purposes. Subsequently press the drip cup from above back into the holder.

EURO DISPENSER (not included in delivery)

5 Euro dispensers (various manufacturers) generally have the following mounting hole patterns:

- 3 x  $\varnothing$  5 mm, distance: 40 x 169 mm (350/500 ml)
- 3 x  $\varnothing$  5 mm, distance: 40 x 203 mm (1000 ml)

NOTE - Do not use dowels and screws included by the manufacturer of the dispenser because they are meant for direct wall mounting - but rather:

- Fasten the Euro dispenser back panel with:
  - 3 x screws M5 x 15 mm, 3 x washers  $\varnothing$  5 mm
  - 3 x lock nuts M5 (DIN985).

- Mount the dispenser housing as described in the manufacturer's instructions.

D. DISINFECTANT BOTTLE (not included in delivery)

- Place the disinfectant bottle as indicated in the Euro dispenser manufacturer's instructions.

### INFORMATION

NOTE: Stand and dispenser holder are not medically certified product.

- Negative effects of the disinfectant on the products (surfaces, material) are not known to us.
- Nevertheless, we recommend to always remove possible residues of the disinfectant in order to avoid possible damage and to enjoy the product as long as possible.
- For cleaning purposes use a slightly damp cloth and a non-abrasive cleaning agent.

Disinfectant is not included in the scope of delivery.

