

## Nutzungsinformation

### Bestimmungsgemäße Verwendung

Der Stativadapter ist zum Aufnehmen von Monitorlautsprecher bzw. Mixer auf einem Stativ geeignet. Mit Hilfe des Gewintheadapters kann der Stativadapter auf Stativen mit einem 3/8" bzw. 5/8"-Gewindeanschluss montiert werden. Durch die beiden Klemmschrauben kann das Equipment leicht auf dem Stativadapter montiert werden. Dank des Schwenkgelenkes mit Klemmschraube kann das installierte Equipment in der Neigung von -45° bis 45° stufenlos verstellt werden. Der Stativadapter hat eine Tragfähigkeit von 5 kg.

### Vorhersehbare Fehlanwendung

Stativ nicht mit montiertem Adapter und Equipment transportieren. Tragfähigkeit des verwendeten Statives beachten.

### Allgemeines



- ▶ Es darf nur geeignetes Equipment mit dem Adapter aufgenommen werden.
- ▶ Das Equipment muss mit beiden Klemmschrauben am Stativadapter befestigt werden.
- ▶ Bedienungsanleitung des verwendeten Equipments beachten.
- ▶ Die Tragfähigkeit des verwendeten Statives darf nicht überschritten werden.
- ▶ Das verwendete Stativ muss auf einen ebenen und tragfähigen Untergrund aufgestellt werden.
- ▶ Standsicherheit der verwendeten Kombination prüfen.
- ▶ Den Stativadapter vor Witterungseinflüsse, Schmutz und Feuchtigkeit schützen. Der Stativadapter ist nicht für den dauerhaften Betrieb im Außenbereich ausgelegt.
- ▶ Durch Umfallen des Statives können Personen oder Sachschäden entstehen.
- ▶ Durch die Verstellmöglichkeit besteht Quetschgefahr zwischen den Bauteilen.
- ▶ Der Nutzer muss körperlich und fachlich geeignet sein.
- ▶ Die Nutzungsinformation ist Bestandteil des Artikels und ist für dessen Lebensdauer aufzubewahren bzw. an jeden nachfolgenden Besitzer oder Benutzer weiterzugeben.

### Gewährleistung

Keine Gewährleistung wird übernommen für Schäden, die entstanden sind durch:

- ▶ Nichtbeachtung der Nutzungsinformation und der Allgemeinen Sicherheits- und Montagehinweise.
- ▶ Ungeeignete oder nicht bestimmungsgemäße Anwendung.
- ▶ Fehlerhafte Installation bzw. Inbetriebnahme durch den Käufer oder Dritte.
- ▶ Natürliche Abnutzung.
- ▶ Nachlässiger Umgang.
- ▶ Unsachgemäße Änderungen bzw. Instandsetzungsarbeiten durch Käufer oder Dritte.
- ▶ Einwirkung von Teilen fremder Herkunft.
- ▶ Verwendung von nicht originalen Ersatzteilen.

Veränderungen, An- und Umbauten, welche die Sicherheit beeinträchtigen können, sind ohne Genehmigung des Herstellers untersagt.

## Technische Daten

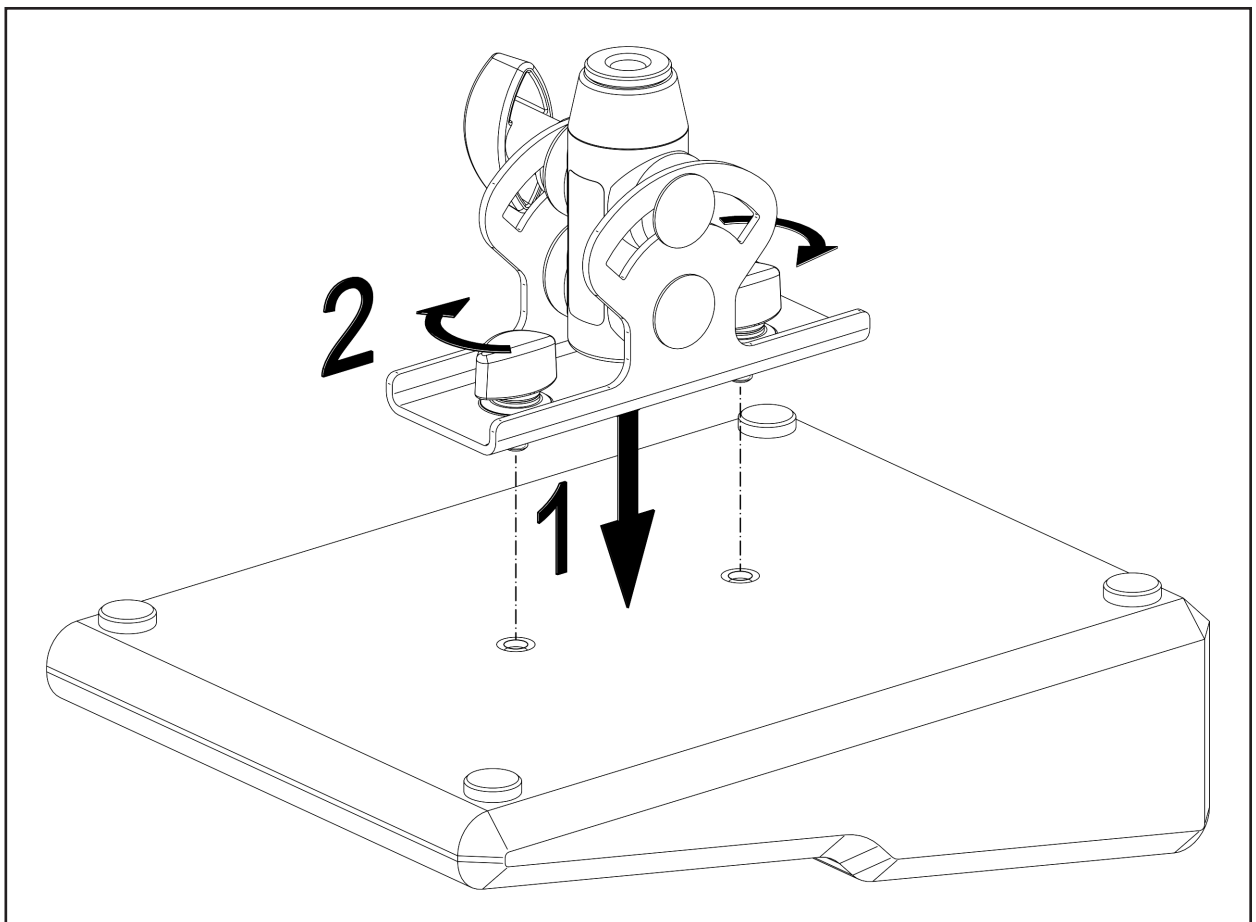
Material	Gelenkblech, Gewindebolzen, Unterlegscheibe: Stahl, pulverbeschichtet schwarz Schlossschraube, Klemmschraube, Reduziergewinde: Stahl, verzinkt Sattelscheibe, Klemmschrauben, Klemmscheibe, Schutzkappe: Kunststoff, schwarz
Tragfähigkeit	Maximal 5 kg
Maße und Verstellbereich	(B) 100 x (T) 79 x (H) 79 mm Neigung -45° bis 45°
Verpackung	(B) 125 x (T) 70 x (H) 98 mm
Gewicht	0,4 kg



## Montage

***!Durch die Beweglichkeit der Bauteile besteht Quetschgefahr zwischen diesen!***

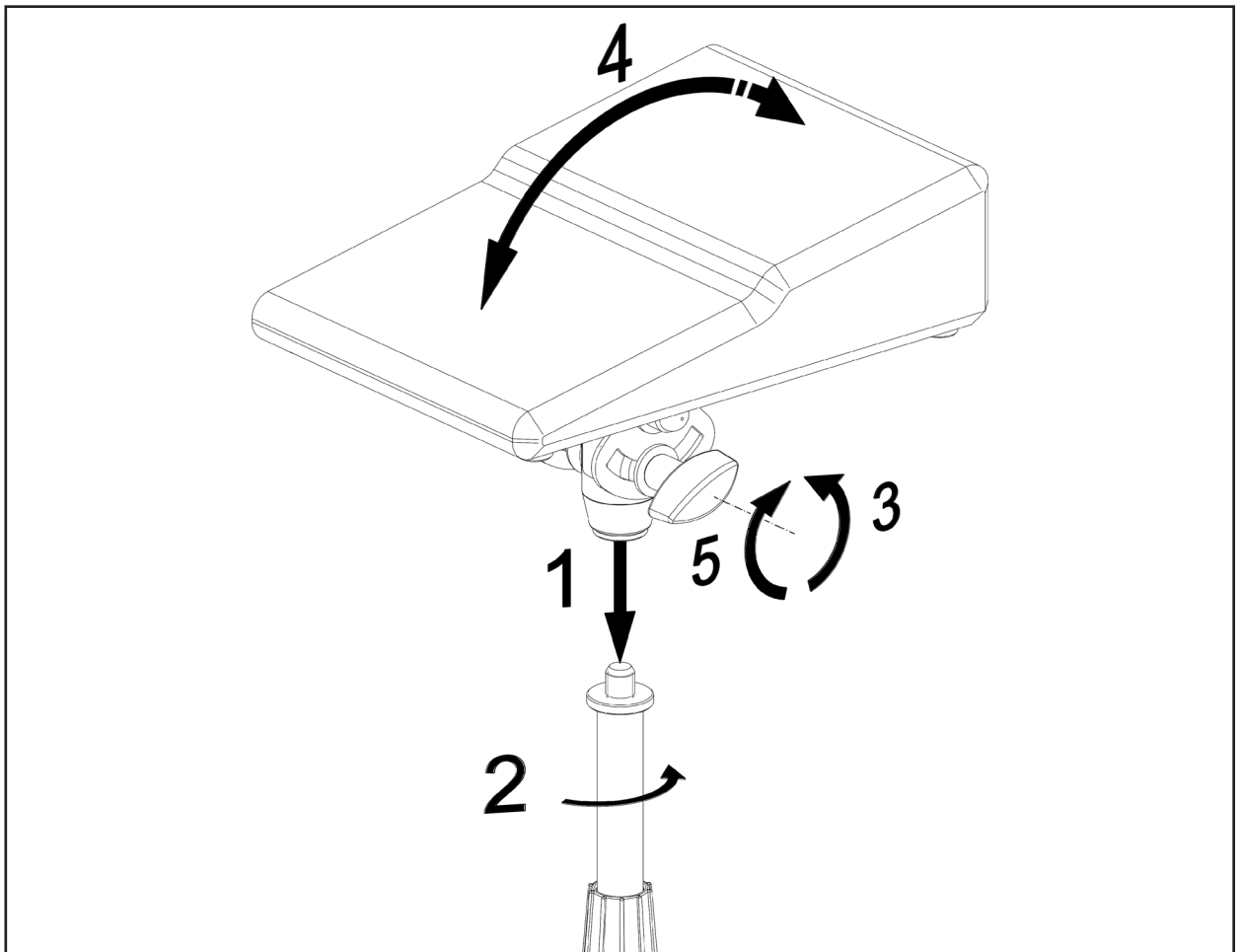
- 1.) Auspacken und Artikel auf Beschädigung und Vollständigkeit prüfen  
Der Stativadapter ist fertig montiert.
- 2.) Stativadapter mit Equipment montieren



Equipment so ablegen, dass die Aufnahmegewinde nach oben zeigen. Stativadapter ansetzen **1** und mit den Klemmschrauben handfest anziehen **2**.

Die Bedienungsanleitung des montierenden Equipments beachten.

### 3.) Montage auf Stativ und Neigungsverstellung



- ✓ Equipment ist ordnungsgemäß montiert.
- ✓ Stativ ist ordnungsgemäß aufgestellt.
- ✓ Stativ ist auf einem ebenen und tragfähigen Untergrund aufgestellt.

Stativadapter auf dem Stativ aufsetzen **1** und mit diesem verschrauben **2**. Die Neigung kann über die Klemmschraube verstellt werden. Hierzu die Klemmschraube öffnen **3**, gewünschte Neigung einstellen **4** und die Klemmschraube wieder handfest anziehen **5**.

Hinweis: Um den Stativadapter mit einem 5/8" Gewinde zu verbinden, muss das Reduziergewinde entfernt werden.

## Wartung, Reinigung und Instandsetzung

- ▶ **Wartung:** Regelmäßige Kontrolle auf festen Sitz der Schraubverbindungen.
- ▶ **Reinigung:** Zum Reinigen des Stativadapters ein leicht befeuchtetes Tuch benutzen. Keine chlorhaltigen oder scheuernde Reinigungsmittel verwenden. Diese können Schäden an der Oberfläche verursachen.
- ▶ **Instandsetzen:** Auftretende Schäden sofort beheben und Stativadapter nicht weiter benutzen. Instandhaltungsarbeiten dürfen nur durchgeführt werden, wenn Sie die erforderlichen Kenntnisse hierfür besitzen. Bei fehlenden Teilen kontaktieren Sie den Hersteller über [www.k-m.de](http://www.k-m.de). Hier gelangen Sie anhand der Artikelnummer, die Sie auf dem Typenschild finden, zu einem entsprechenden Ersatzteilblatt. Über dieses können Sie die fehlenden oder defekten Teile nachbestellen.

## Störung und Fehlersuche

Störung/Ursache	Prüfen/Behebung
Stativadapter lässt sich nicht mit Stativ verbinden	<ul style="list-style-type: none"> <li>• Gewinde am Stativ und Stativadapter prüfen.</li> <li>• Durch Entfernen des Reduziergewindes im Stativadapter kann das Aufnahmegewinde von 3/8" auf 5/8" geändert werden.</li> </ul>
Stativ mit Adapter steht instabil oder schlingert	<ul style="list-style-type: none"> <li>• Standsicherheit des verwendeten Statives prüfen.</li> <li>• Schraubverbindung zwischen Stativ und Adapter prüfen.</li> <li>• Klemm- und Verszellschrauben prüfen und evtl. nachziehen</li> </ul>
Montiertes Equipment wackelt bzw. hält die Position nicht	<ul style="list-style-type: none"> <li>• Verschraubung zwischen Equipment und Stativadapter prüfen und evtl. nachziehen.</li> <li>• Prüfen, ob Equipment mit Stativadapter kompatibel ist.</li> </ul>

## Lagerung, Entsorgung

Lagern Sie den Stativadapter an einem trockenen und staubfreien Ort.

Führen Sie zerlegte Bestandteile der Wiederverwertung zu:

- ▶ Verschrotten Sie alle Komponenten aus Metall.
- ▶ Führen Sie alle Komponenten aus Kunststoff, Papier und Kartonage der Wiederverwertung bzw. Recycling zu.
- ▶ Sortieren Sie alle anderen Komponenten nach Materialbeschaffenheit und entsorgen Sie diese gemäß den örtlichen Bestimmungen.

## Kontaktinformation

### KÖNIG & MEYER GmbH & Co. KG

Kiesweg 2  
97877 Wertheim

Telefon: 09342/8060

Telefax: 09342/806-150

E-Mail: [contact@k-m.de](mailto:contact@k-m.de)

Web: [www.k-m.de](http://www.k-m.de)

## Information for use

### Intended use

The stand adapter is suitable for mounting monitor speakers or mixers on a stand. The stand adapter can be mounted on stands with a 3/8" or 5/8" threaded connection using the threaded adapter. The two clamping screws make it easy to mount the equipment on the stand adapter. Thanks to the swivel joint with clamping screw, the inclination of the installed equipment can be infinitely adjusted from -45° to 45°. The stand adapter has a load-bearing capacity of 5 kg.

### Foreseeable misapplication

Do not transport the stand with the adapter and equipment mounted. Observe the load-bearing capacity of the stand used.

### General



- ▶ Only suitable equipment may be used with the adapter.
- ▶ The equipment must be attached to the stand adapter with both clamping screws.
- ▶ Observe the operating instructions of the equipment used.
- ▶ Do not exceed the load-bearing capacity of the stand used.
- ▶ The stand used must be placed on a level and stable surface.
- ▶ Check the stability of the combination used.
- ▶ Protect the stand adapter from the weather, dirt, and moisture. The stand adapter is not designed for permanent outdoor use.
- ▶ Personal injury or property damage may occur if the stand falls over.
- ▶ Because of the adjustment option, there is a risk of crushing between the components.
- ▶ The user must be physically fit and appropriately skilled.
- ▶ The usage information is an integral part of the product and should be kept for its service life or passed on to any subsequent owner or user.

### Warranty

No warranty is given for damage caused by:

- ▶ Non-observance of the usage information and the "General safety and assembly instructions".
- ▶ Unsuitable or improper use.
- ▶ Incorrect installation or commissioning by the buyer or third parties.
- ▶ Natural wear and tear.
- ▶ Careless handling.
- ▶ Improper modifications or repair work by the buyer and third parties.
- ▶ Impact on components of foreign origin.
- ▶ Use of non-original spare parts.

Modifications, additions and conversions that may impair safety are prohibited without the manufacturer's approval.

## Technical data

Material	Hinge plate, threaded bolt, washer: Steel, powder-coated, black Carriage bolts, clamping screw, reducing thread: Steel galvanized Saddle washer, clamping screws, clamping washer, protective cap: Plastic, black
Load capacity	Maximum 5 kg
Dimensions and adjustment range	W) 100 × (D) 79 × (H) 79 mm Inclination -45° to 45°
Packaging	(W) 125 × (D) 70 × (H) 98 mm
Weight	0.4 kg

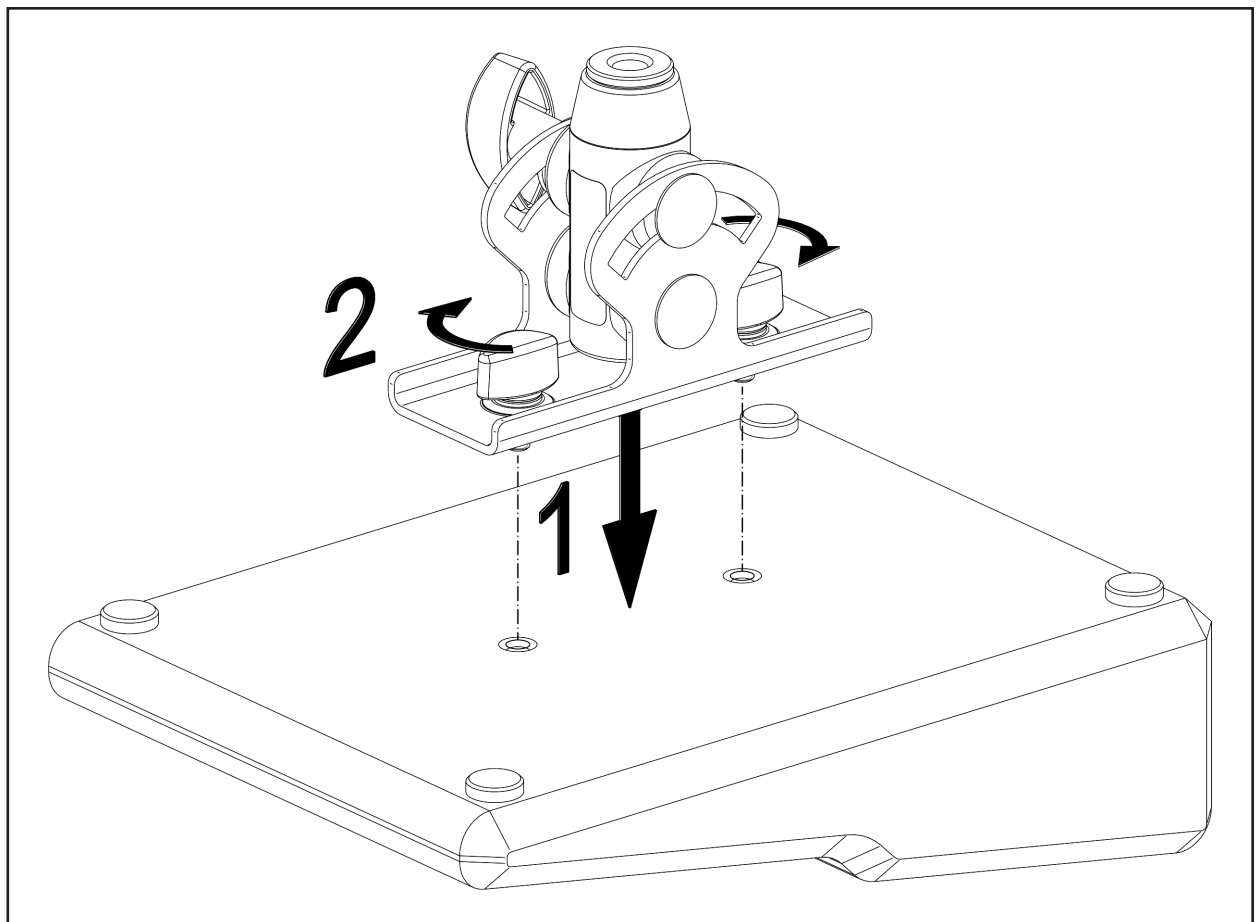
## Assembly



***!Due to the mobility of the components, there is a risk of crushing between them!***

1.) Unpack and check item for damage and completeness  
The stand adapter is pre-assembled.

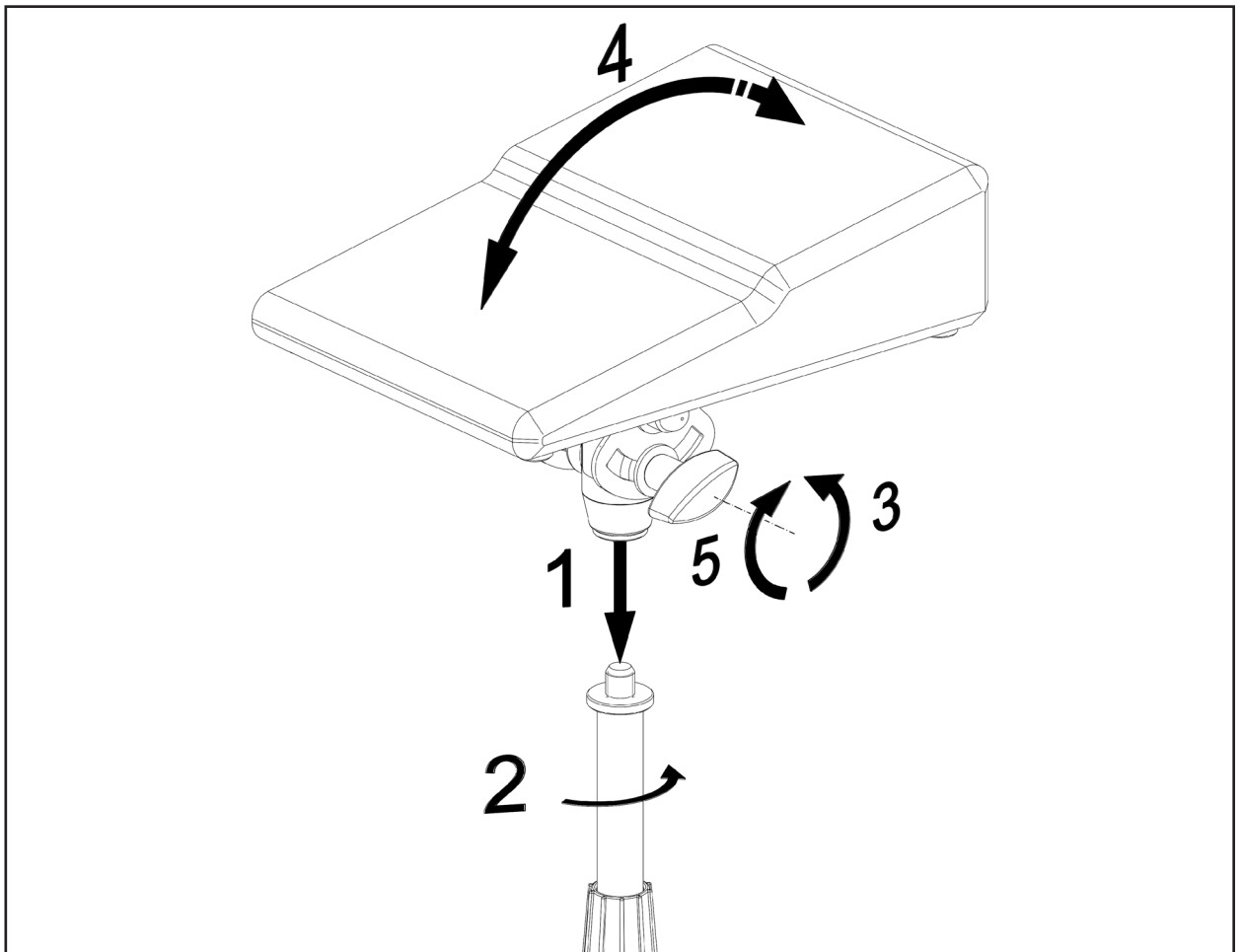
2.) Mount the stand adapter with equipment



Place the equipment so that the mounting threads are pointing upwards. Attach the stand adapter **1**, and hand-tighten with the clamping screws **2**.

Observe the operating instructions for the equipment being mounted.

### 3.) Mounting on stand and inclination adjustment



- ✓ Equipment is properly mounted.
- ✓ The stand is properly set up.
- ✓ The stand must be placed on an even surface that can hold the weight involved.

Place the stand adapter on the stand **1** and screw to this **2**. The inclination can be adjusted using the clamping screw. To do this, open the clamping screw **3**, set the desired inclination **4**, and hand-tighten the clamping screw again **5**.

**NOTE:** In order to connect the stand adapter to a 5/8" thread, the reducing thread must be removed.

### Maintenance, cleaning and repair

- ▶ **Maintenance:** Regularly check if the screw connections are tight.
- ▶ **Cleaning:** Use a slightly damp cloth to clean the stand adapter. Do not use chlorinated or abrasive cleaning agents. These will cause damage to the surface and varnish.
- ▶ **Repair:** Immediately repair any damage that occurs and stop using the stand adapter. Repair work may only be carried out if you have the necessary knowledge for this. For missing parts, contact the manufacturer at [www.k-m.de](http://www.k-m.de). Here you can find a corresponding spare parts list by entering the article number on the type label. Use this page to reorder missing or damaged components.

## Fault and troubleshooting

Fault/cause	Check/Remedy
Stand adapter cannot be connected to	<ul style="list-style-type: none"> <li>● Check the thread on the stand and stand adapter.</li> <li>● The mounting thread can be changed from 3/8" to 5/8" by removing the reduction thread in the stand adapter.</li> </ul>
Stand with adapter is un-stable or wobbles	<ul style="list-style-type: none"> <li>● Check the stability of the stand used.</li> <li>● Check screw fitting between stand and adapter.</li> <li>● Check and, if necessary, re-tighten the adjusting screws</li> </ul>
Mounted equipment wobbles or does not hold its position	<ul style="list-style-type: none"> <li>● Check the screw connection between the equipment and the stand adapter and re-tighten if necessary.</li> <li>● Check whether the equipment is compatible with the stand adapter.</li> </ul>

## Storage, disposal

Store the stand adapter in a dry and dust-free place.

Recycle disassembled components:

- ▶ Scrape all components made of metal.
- ▶ Recycle or reuse all plastic, paper, and cardboard components.
- ▶ Sort all other components according to material composition and dispose of them according to local regulations.

## Contact information

**KÖNIG & MEYER GmbH & Co. KG**

Kiesweg 2  
 97877 Wertheim  
 Germany

Phone: +49 9342/8060

Fax: +49 9342/806-150

E-Mail: [contact@k-m.de](mailto:contact@k-m.de)

Web: [www.k-m.de](http://www.k-m.de)