

15010 Fagottständer

- standsicher, robust und klein zusammenlegbar, mithin sehr gut geeignet für den mobilen Einsatz
- äußerst flexibler Haltebügel:
sehr instrumentenschonend (seitliche Gummibacken; Filzrückwand)
Breite variabel einstellbar durch Umstecken der Gummibacken
- höhenverstellbar; stufenlos von 700 - 1200 mm
- Auf- und Abbau ohne Werkzeuge

Vielen Dank, dass Sie sich für dieses Produkt entschieden haben. Diese Anleitung informiert Sie über alle wichtigen Schritte bei Aufbau und Handhabung. Wir empfehlen, sie auch für den späteren Gebrauch aufzubewahren.

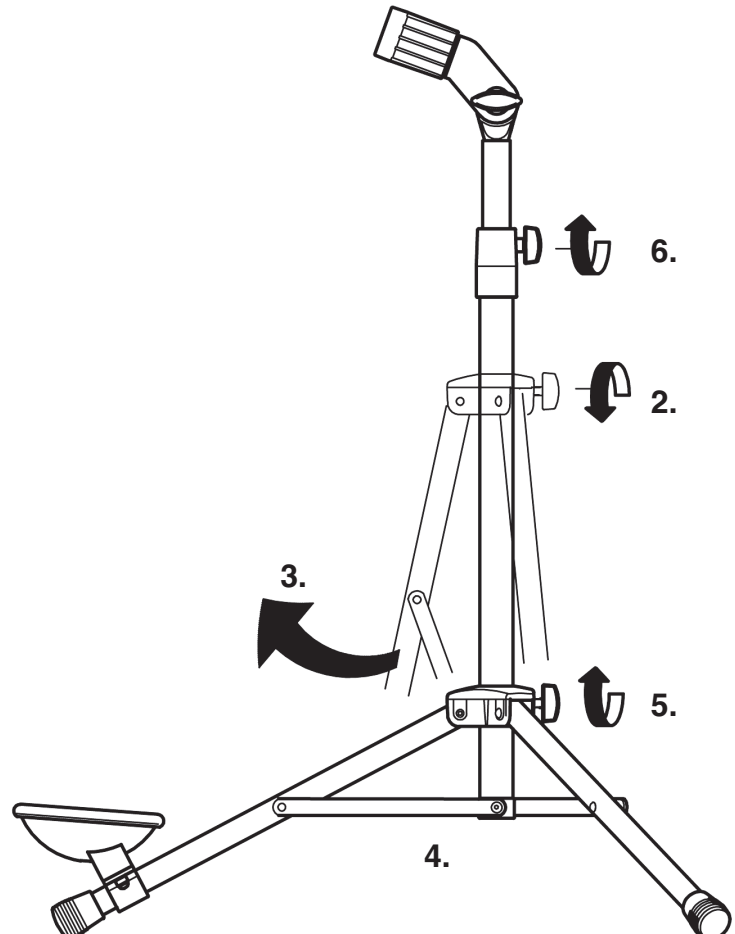
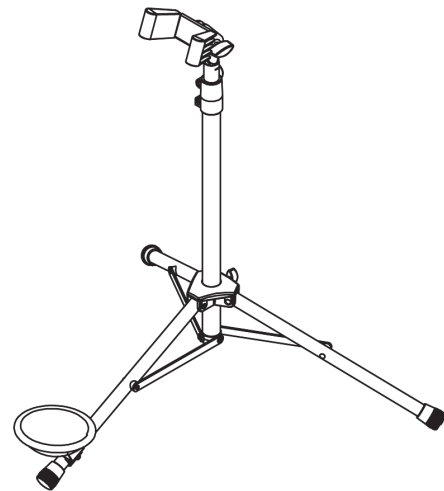
SICHERHEITSHINWEISE

- Instruments mit Bedacht in Auflageschale stellen und Korpus an Haltebügel anlehnen.
- Auf geeigneten und ebenen Untergrund achten.
- Die Möglichkeit das Produkt zusammenzuklappen oder zu verstellen, birgt naturgemäß Einklemmgefahren; umsichtige und aufmerksame Handhabung bei Aufbau, Betrieb und Abbau sind daher unverzichtbar.
- Die Parkettschoner sind aus hochwertigem Material und so weit wie möglich frei von Weichmachern; zum Schutz von ganz empfindlichen Böden (evtl. bestimmte Parkettsorten) sollte ggf. eine rutschfeste Unterlage verwendet werden

AUFBAUANLEITUNG

Der Aufbau des 15010 Fagottständers ist sehr einfach. Alle Teile sind schon vormontiert; das Stativ muss lediglich noch in Position gebracht werden.

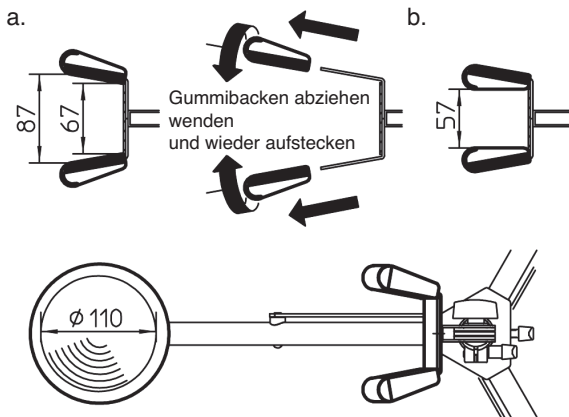
1. Stativ aus Karton entnehmen
2. Klemmschraube lösen
3. FüÙe auseinanderziehen...
4. ...bis Verbindungsstreben waagrecht stehen
5. Klemmschraube wieder fest anziehen
6. Klemmung an der Spannschelle lösen, Auszugrohr aus bzw. einfahren, Klemmung wieder festziehen
7. Der Zusammenbau erfolgt in umgekehrter Reihenfolge



BENUTZERHINWEISE / FUNKTIONEN

A. HÖHE

- Klemmung an der Spannschelle lösen, Auszugrohr aus- bzw. einfahren, Klemmung wieder festziehen.
- Je nach Stellung der FüÙe und Position des Auszugrohres erreicht das Stativ eine Höhe zwischen 700 und 1200 mm.

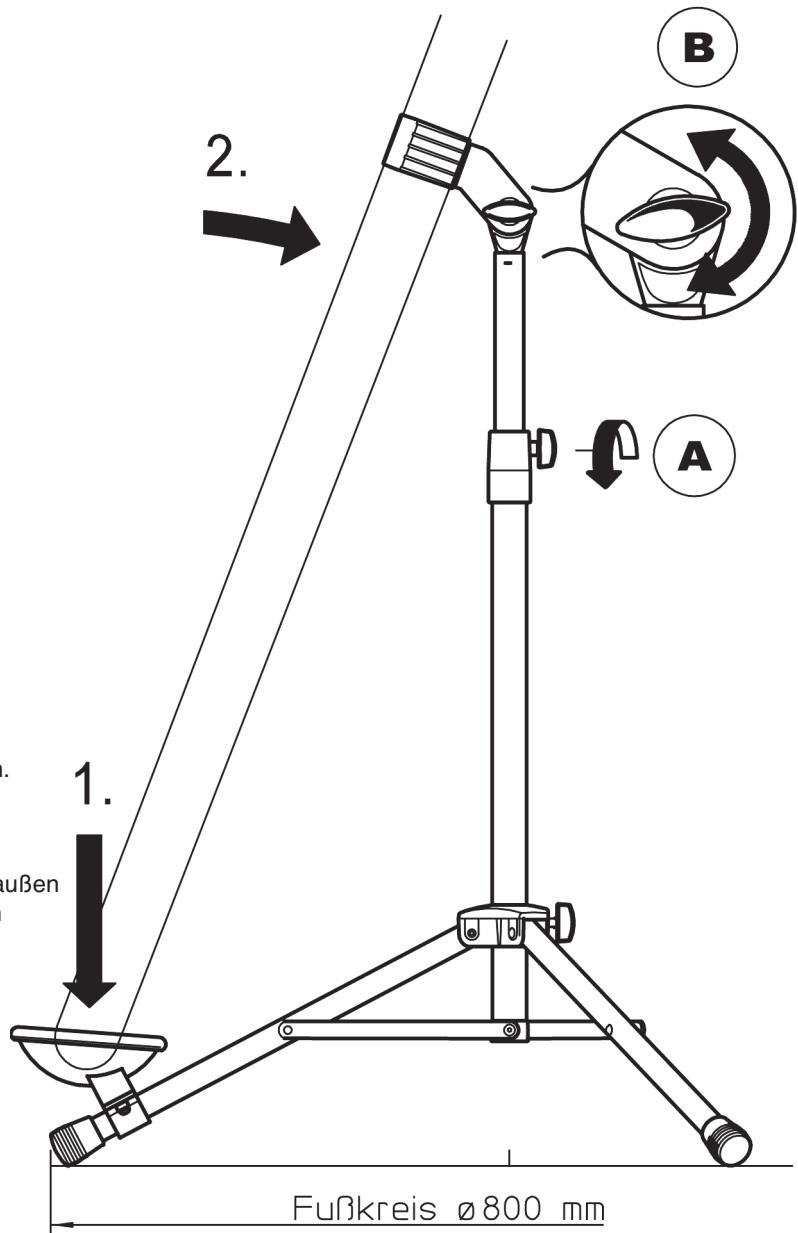


B. BÜGEL

- NEIGUNG
GroÙe Klemmutter lösen, Bügel in gewünschte Neigung bringen, Klemmutter wieder fest anziehen.
- BREITE
Durch Umstecken der Gummibacken kann der Abstand des Bügels variiert werden:
a. 67 - 87 mm - Lamellen der Gummibacken sind außen
b. 57 mm - Lamellen der Gummibacken sind innen

C. INSTRUMENT PLATZIEREN

1. Zunächst Instrument in die Schale stellen
2. und anschließend an den Bügel anlehnen.



PRÜFEN, INSTANDHALTEN, REINIGEN

- bei Wartungsarbeiten auf evtl. Gefährdungen achten (Einklemmen, Anstoßen)
- zur Reinigung am besten ein leicht feuchtes Tuch und ein nicht scheuerndes Reinigungsmittel benutzen.

FEHLERSUCHE (F) und BESEITIGUNG (B)

- | | |
|---------------------|--|
| F: Stativ wackelt | B: Boden prüfen, Fußkreis verstellen, Klemmschrauben anziehen (siehe Fig. 4 und 5) |
| F: Höhe passt nicht | B: Auszugrohr einstellen (siehe Fig. A) |
| F: Bügel hält nicht | B: Klemmutter nachziehen, Gummischeiben und Gewinde prüfen (siehe Fig. B) |

TECHNISCHE DATEN / SPEZIFIKATIONEN

Material	Rohre, Bügel, Streben - Stahl, Farbe schwarz Schrauben, Nieten - Stahl, verzinkt Parkettschoner, Schale, Backen - Thermoplastisches Elastomer (TPE), schwarz Bügelrückwand - Filz Schellen, Führungen, Griffe - PA
Traglast	Fagott
Abmessungen	Fußkreisdurchmesser: max. 800 mm, Höhe: 700mm - 1200 mm
Packmaß, Gewicht	175 x 135 x 645 mm; 2,9 kg
Karton, Gewicht	195 x 140 x 660 mm; 3,3 kg

15010 Bassoon stand

- stable, robust and small foldable, therefore very suitable for mobile use
- extremely flexible retaining bracket
very gentle on instruments (lateral rubber jaws; felt rear panel)
width variably adjustable through reconnecting the rubber jaws
- height adjustable stepless from 700-1200 mm
- assembly and dismantling without tools

Thank you for choosing this product. This instruction manual informs you about the important steps to set up and handle the product. We recommend to keep the manual in a separate place for a possible later use.

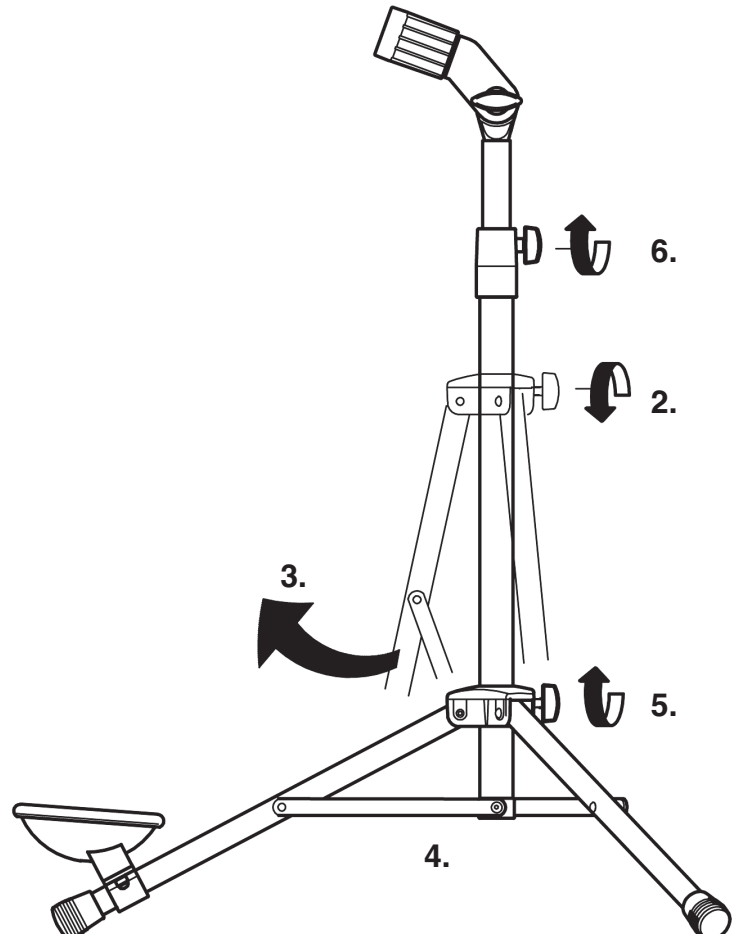
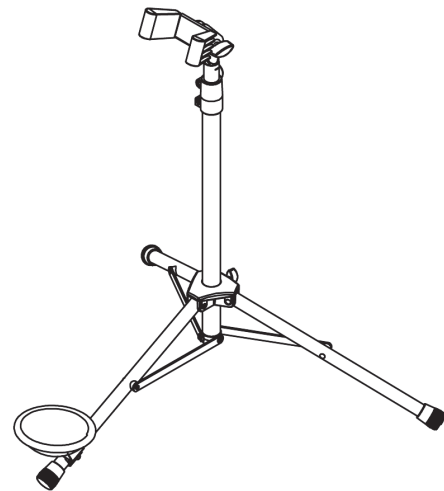
SAFETY INSTRUCTIONS

- Place the instrument carefully in the support tray and lean the body against the retaining bracket.
- Ensure that the surface is level and suitable
- The possibility of collapsing or adjusting the product hides risk of entrapment; therefore, careful and attentive handling during installation, operation, maintenance and dismantling is essential.
- The parquet protectors are made of high-quality material and are as far as possible free from plasticisers; for the protection of very sensitive floors (potentially regarding certain types of parquet) a non-slip underlay should be used when necessary.

INSTALLATION INSTRUCTIONS

The construction of the 15010 bassoon stands is very simple. All parts are pre-assembled; the tripod only needs to be positioned.

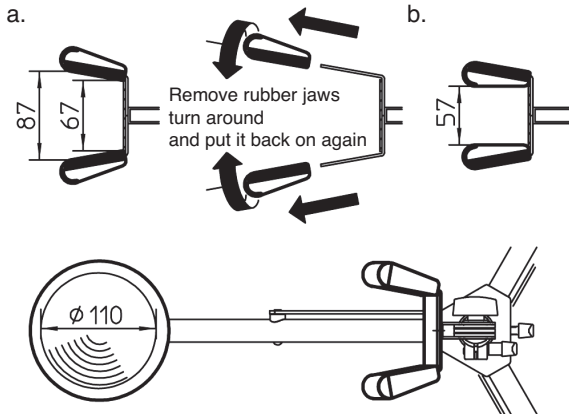
1. Remove stand and bracket from cardboard box
2. Loosen the clamping screw
3. Extend feet...
4. ...until strut connectors are horizontal
5. Tighten clamping screw firmly again
6. Loosen clamp on the clip,
Extend or retract telescopic tube,
retighten clamp
7. The assembly is carried out
in the reverse order



USER INSTRUCTIONS / FUNCTION

A. HEIGHT

- Loosen clamp on the clip, Extend or retract the telescopic tube, retighten the clamp.
- Depending on the position of the feet and the position of the telescopic tube the tripod reaches a height between 700 and 1200 mm.

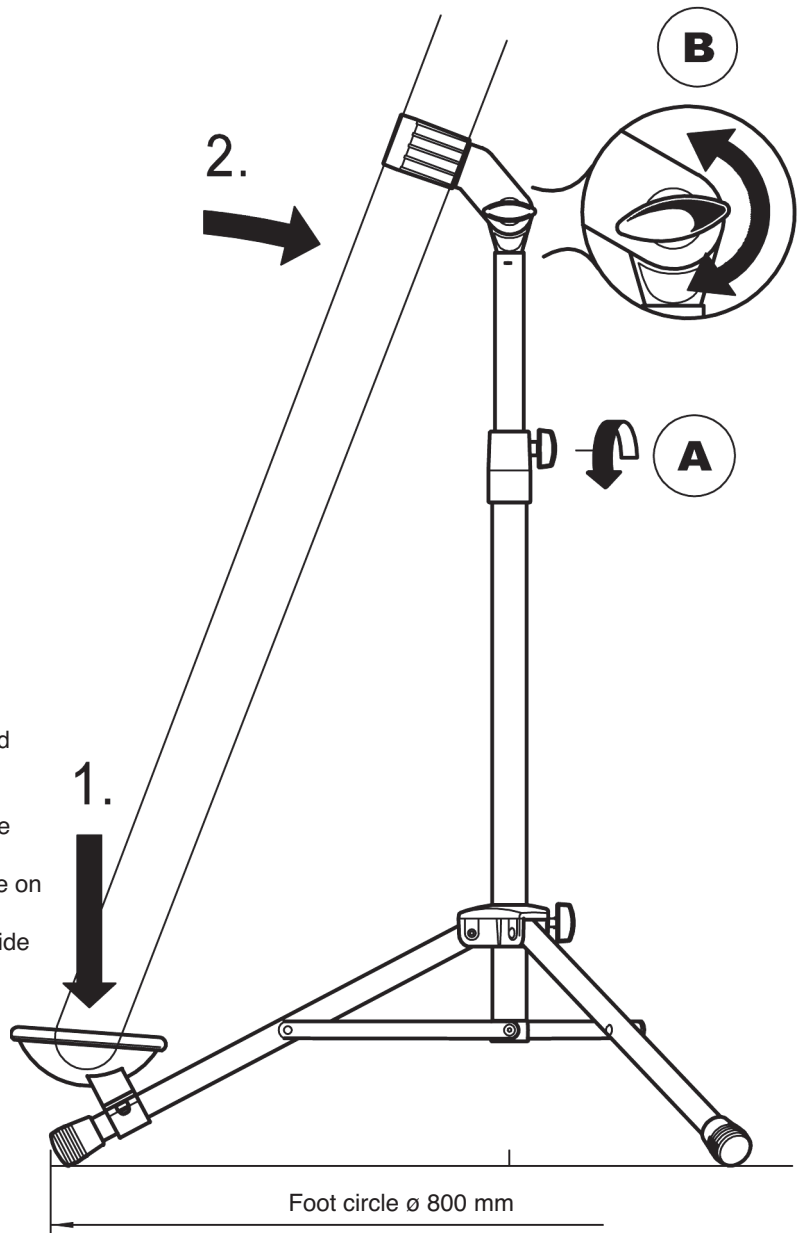


B. BRACKET

- **INCLINATION**
Loosen large clamping nut, bring bracket to desired inclination, tighten the clamping nut firmly again.
- **WIDTH**
By reconnecting the rubber jaws the distance of the bracket can be varied:
 - 67 - 87 mm - The lamellas of the rubber jaws are on the outside
 - 57 mm - The lamellas of the rubber jaws are inside

C. INSTRUMENT PLACEMENT

1. At first place the instrument on the tray
2. and afterwards lean against the bracket.



CHECK, MAINTAIN, CLEAN

- During maintenance work, check for possible hazards (jamming, bumping)
- For cleaning, it is best to use a slightly damp cloth and a non-abrasive detergent.

FAULT-FINDING (F) and REPAIR (R)

- | | |
|--------------------------|--|
| F: Stand wobbles | R: check floor, adjust root circle, tighten clamping screws (see Fig. 4 and 5) |
| F: Height does not fit | R: Adjust telescopic tube (see Fig. A) |
| F: Bracket does not hold | R: Tighten clamping nut, check rubber discs and thread (see Fig. B) |

TECHNICAL DATA / SPECIFICATIONS

Material	Tubes, brackets, struts, shell - steel, colour black Screws, rivets - steel, galvanized Parquet protector, tray, jaws - thermoplastic elastomer (TPE), black U-bracket rear panel - felt Clamps, guides, handles - PA
Load	Bassoon
Dimensions	Foot circle diameter: max. 800 mm, height: 700mm - 1200 mm
Pack size, weight	175 x 135 x 645 mm; 2.9 kg
cardboard, weight	195 x 140 x 660 mm; 3.3 kg