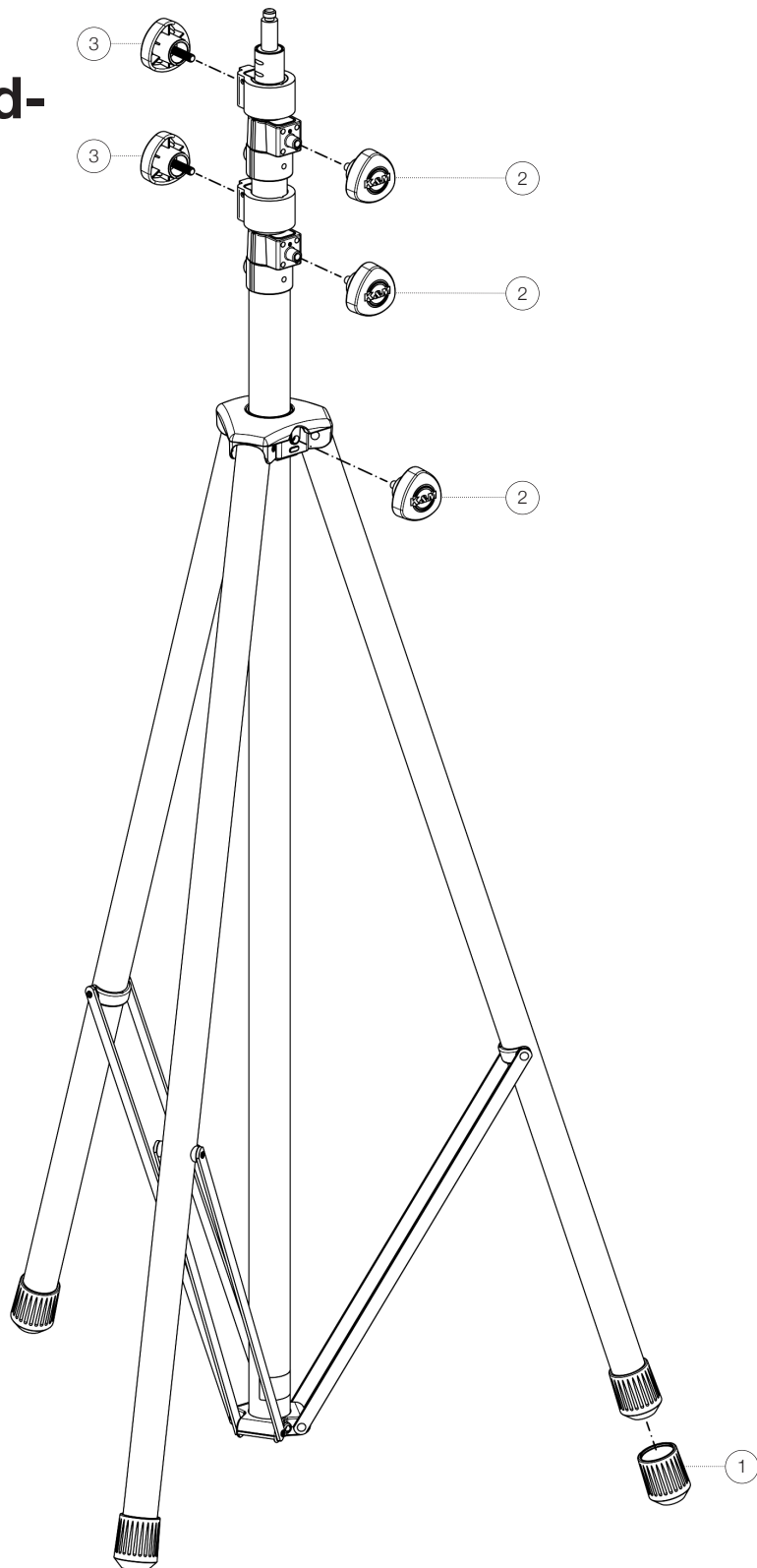


Ersatzteilliste

20811 Overhead- Mikrofonstativ

20811-409-55 - schwarz

*Rev01



Position	Bezeichnung	Artikel-Nr.	Stück
1	Parkettschoner	01-84-935-55	3
2	Klemmschraube mit Logo M8 x 16/33 mm	01-82-763-55	3
3	Klemmschraube mit Logo M8 x 21/38 mm	01-82-783-55	2