

18815 Laptophalterung

- für K&M-Keyboardtische 18810, 18820, 18950 und 18953
- **Stufenlos einstellbar in Höhe, Richtung, Abstand und Neigung**
- **stets zugängliche Laptopanschlüsse dank flexibler Anschläge**
- **Auflagefläche: Höhe 238 mm x Breite 356 mm**

Vielen Dank, dass Sie sich für dieses Produkt entschieden haben. Diese Anleitung informiert Sie über alle wichtigen Schritte bei Aufbau und Handhabung. Wir empfehlen, sie auch für den späteren Gebrauch aufzubewahren.

SICHERHEITSHINWEISE

- Nur für Laptops und Manuskripte
- Grundsätzlich auf feste und ordnungsgemäße Verschraubungen achten.
- Klemmprisma **c** darf nur mit Schlitzen nach unten montiert werden.
- Anschlagstifte **k** so platzieren, dass Laptop sicher gehalten wird.
- Nur für K&M-Keyboardtische 18810, 18950 und 18953

AUFBAUANLEITUNG

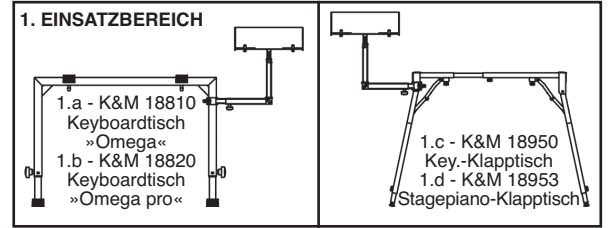
1. EINSATZBEREICH

- 1.a Keyboard-Tisch »OMEGA« 18810 - ohne Ausgleichsadapter **d**
- 1.b Keyboard-Tisch »OMEGA Pro« 18820 - ohne Ausgleichsadapter **d**
- 1.c Keyboard-Klapptisch 18950 - mit Ausgleichsadapter **d**
- 1.d Stagepiano-Klapptisch 18953 - mit Ausgleichsadapter **d**

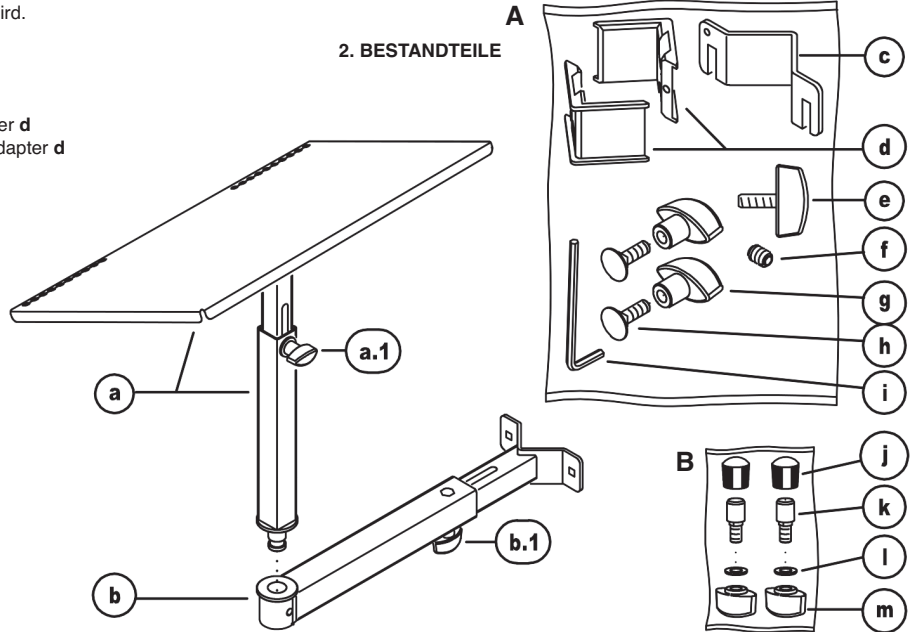
2. BESTANDTEILE

Bitte Sichtprüfung vornehmen, ob alle Teile vorhanden und in Ordnung sind, insbesondere die Schraubverbindungen.

- a Auszug mit Ablageplatte kpl. + a.1 Klemme für Höhe
- b Ausleger und Vestellrohr kpl. + b.1 Klemme für Abstand
Zubehörbeutel A (Klemmelemente)
- c Klemmprisma mit Schlitz
- d 2x Ausgleichsadapter für 18950
- e Klemmschraube M6 x 17 mm
- f Gewindestift M6 x 8 mm, SW3
- g 2x Klemmmutter M6, 33 mm breit
- h 2x Schloßschraube M6 x 20 mm
- i Inbusschlüssel SW3
Zubehörbeutel B (Anschläge)
- j 2x Kappe
- k 2x Anschlagbolzen M5
- l 2x U-Scheibe ø 5,3 mm
- m 2x Klemmmutter M5, 21 mm breit



2. BESTANDTEILE

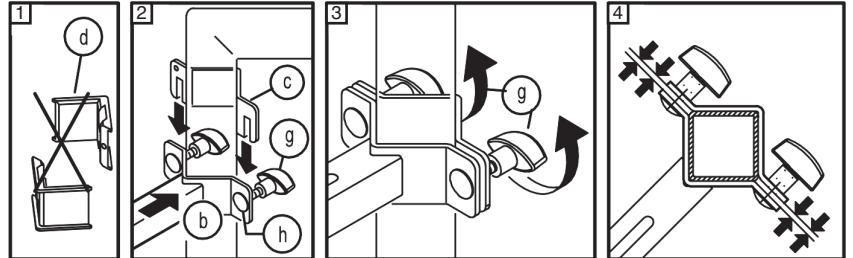


3. BEFESTIGUNG AM KEYBOARDSTÄNDER

Befestigung am K&M-Stativ 18810 »Omega« und 18820 »Omega Pro«

Die Laptophalterung kann an beiden seitlichen Standrohren befestigt werden

- Die Ausgleichsadapter **d** werden nicht benötigt: bitte aussortieren.
- Schloßschrauben M6 x 20 mm **h** durch die Vierkantlöcher des Auslegerrohrs **b** stecken und die Klemmmuttern **g** kurz aufschrauben. Winkel des Auslegerrohrs **b** an das Standrohr des »OMEGA« halten und den losen Klemmwinkel **c** von oben über die Schrauben schieben.
- Klemmmuttern **g** nun festziehen.
- Der Klemmspalt zwischen den angezogenen Winkeln muss gleich groß sein.

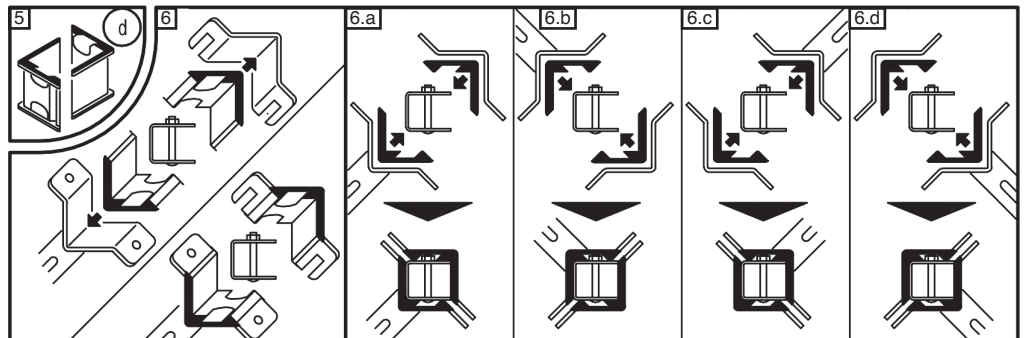


Befestigung an K&M-Tischen 18950 und 18953

Wir empfehlen zwei Personen zur Montage. Für die Montage eignen sich alle vier Tischecken.

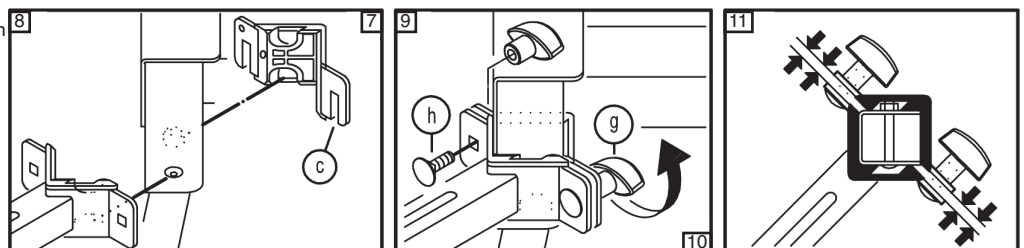
VORBEREITUNG:

- Beide Ausgleichsadapter **d** werden benötigt: bitte bereitlegen.
- Beide Adapter wie dargestellt in die jeweiligen Winkel clippen:
WICHTIG: beide Adapter müssen wegen der Schraubenköpfe entsprechend positioniert werden. Siehe 6.a, b, c, d (von oben gesehen)
- Winkel lose **c**:
IMMER mit Schlitzen nach unten einbauen



MONTAGE:

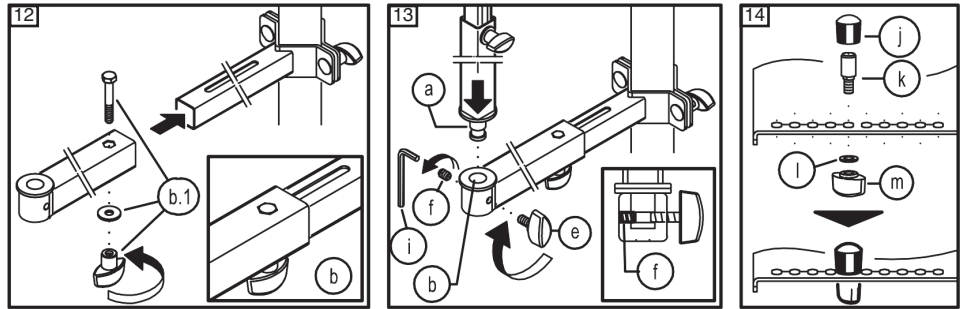
- Die vorbereiteten Winkel am gewünschten Bein des Klapptisches anlegen (6.: Freimachung am Ausgleichsadapter **d** beachten).
- Beide Schloßschrauben **h** zuerst durch die Vierkantlöcher des Winkels am Auslegerrohr **b** schieben - anschließend durch die Schlitze des losen Winkels.
- Klemmmuttern **g** aufbringen und festziehen.
- Der Klemmspalt zwischen den angezogenen Winkeln muss auf beiden Seiten gleich groß sein.



4. MONTAGE DER LAPTOPABLAGE

Zusammenbau der einzelnen Bestandteile

- 12** Ausleger und Verstellrohr kpl. **b** sind werkseitig bereits vormontiert. Durch Lösen der Schraubverbindung **b.1** können beide Rohre getrennt werden (z.B. zu Wartungs- oder Reinigungszwecken).
- 13** Bolzen der Laptophalterung **a** in die Aufnahme des Verstellrohres **b** stecken u. diese Verbindung durch Eindrehen des Gewindestiftes **f** sichern. Dazu den Inbusschlüssel SW3 benutzen. Diesen Stift so tief eindrehen, dass sich die Laptophalterung **a** in der Bohrung zwar noch verdrehen, aber nicht mehr herausziehen lässt. Anschließend die Klemmschraube **e** anziehen.
- 14** Anschlagbolzen der Auflageplatte montieren:
 - Anhand des Laptops die geeigneten Stellen (je 10 auf beiden Seiten) für die Anschläge festlegen.
 - Bolzen **k** durch die entsprechenden Bohrungen stecken und mit U-Scheibe **l** sowie Klemmmutter **m** verschrauben.
 - Kappen **j** auf Bolzen stecken.



BENUTZERHINWEISE / FUNKTIONEN / ABMESSUNGEN

5. EINSTELLUNGEN

Änderungen der Einstellung(en) stets im unbelasteten Zustand vornehmen.

D HÖHE - Auszug (0-150 mm)

- 1 Klemme **a.1** leicht lösen
- 2 Auszug in gewünschte Position schieben.
- 3 Anschließend Klemme wieder fest anziehen.

E HÖHE - Befestigung (nur für 18810 »Omega« und 18820 »Omega Pro«)

- 4 Klemme **g** des Prismenwinkels **c** lockern.
- 5 Halterung und Prismenwinkel verschieben
- 6 Klemme wieder fest anziehen.

F RICHTUNG

- 7 Klemmschraube **e** / **13** leicht lösen
- 8 Laptophalterung **a** in gewünschte Richtung drehen.
- 9 Klemmschraube wieder festdrehen.
- 10 Ggf. Gewindestift **f** festziehen.

G ABSTAND

- 11 Klemme **b.1** leicht lösen
- 12 Halterung nach Wunsch verschieben.
- 13 Klemme wieder festdrehen.

H NEIGUNG

- 14** Aus Sicherheitsgründen dürfen nur die vier vordersten Neigungswinkel der Platte eingestellt werden. Die Anschläge müssen sich am unteren Ende der Platte befinden.
- Die größte Neigung nach vorne beträgt 26°
 - Es folgen Neigungen von 18°, 10° und 2°.

15 WARNUNG!

Die Platte darf nicht weiter nach hinten geneigt werden, da das Laptop herunterfallen könnte.

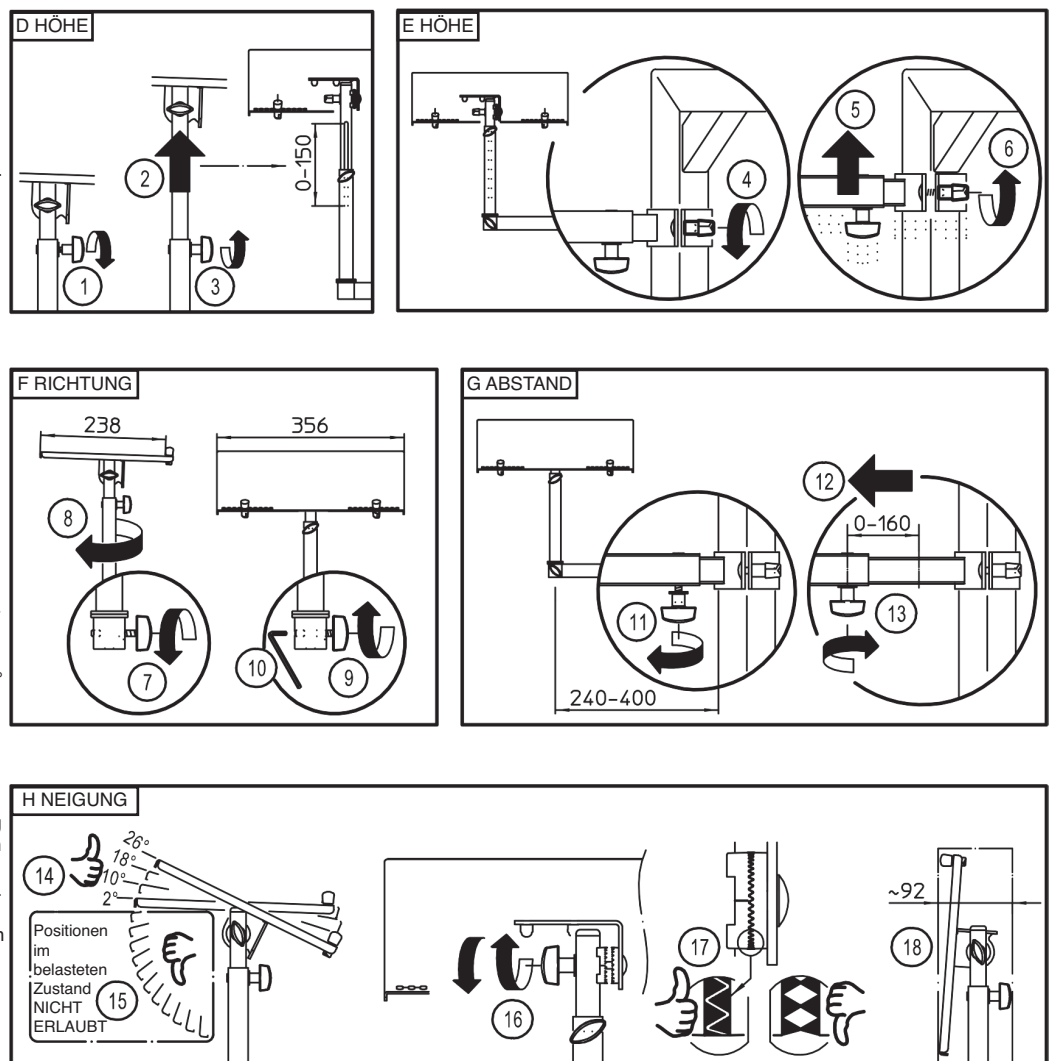
- 16** Flügelmutter etwas lösen bis die Verzahnung sich nicht mehr im Eingriff befindet, Platte in eine der vier erlaubten Neigungswinkel **14** bringen und Flügelmutter wieder festziehen.

17 HINWEIS!

Die Stirnverzahnungen beider Rastscheiben dürfen nicht Spitze auf Spitze stehen, sondern müssen unbedingt ineinandergreifen.

18 TRANSPORT- / PACKSTÜCK

Die Platte kann zu diesem Zweck platzsparend nach hinten weggeklappt werden.



PRÜFEN, INSTANDHALTEN, REINIGEN

- bei Wartungsarbeiten auf evtl. Gefährdungen achten
- zur Reinigung am besten ein leicht feuchtes Tuch und ein nicht scheuerndes Reinigungsmittel benutzen.

TECHNISCHE DATEN

Material	Rohre, Platte: Stahl, pulverbeschichtet schwarz Schrauben, Scheiben: Stahl verzinkt Kunststoffteile: PA, PE, TPE schwarz
Abmessungen	Platte: 356 mm breit, 238 (253) mm hoch Auslage: 240-400 mm; 160 mm Verstellweg Höhe: 278 - 420 mm; 150 mm Verstellweg
Gewicht	2,2 kg
Verpackung	L x B x H: 385 x 385 x 75 mm

FEHLERSUCHE (F) und BESEITIGUNG (B)

F: Installation wackelt.

- B: Überprüfen ob die Teile richtig angeordnet und die Gewinde fest angezogen sind. Insbesondere:
- Befestigungswinkel und Ausgleichsadapter (siehe 3)
 - Teleskoprohre (siehe D, G)
 - Anschläge der Auflageplatte (siehe 14)
 - Gelenkwinkel der Auflageplatte (siehe 16)
 - Der Eingriff der Zahnscheiben muss gewährleistet sein (siehe 17)

F: Laptop wandert auf der Platte

- B: Überprüfen und sicherstellen, dass die Auflageplatte nicht nach hinten geneigt eingestellt ist.
 Erlaubt sind die 4 vorderen Neigungswinkel: 26° - 18° - 10° - 2°

18815 Laptop holder

- for K&M-Keyboard-Tables 18810, 18820, 18950 and 18953
- variable adjustment of height, direction, distance and angle
- laptop connections are always accessible thanks to the flexible edge pins
- Desk area: Height 238 mm x Width 356 mm

Thank you for choosing this product. This instruction manual informs you about the important steps to set up and handle the product. We recommend to keep the manual in a separate place for a possible later use.

SAFETY NOTES

- Only for laptops and manuscripts
- Always ensure that the screw connections are tight and in working order.
- Clamp prism **c** may only be installed with the slits facing downward.
- Edge pins **k** are to be placed in such a manner that the Laptop is secure.
- Only for K&M-Keyboard-Tables 18810, 18950 und 18953

SETUP INSTRUCTIONS

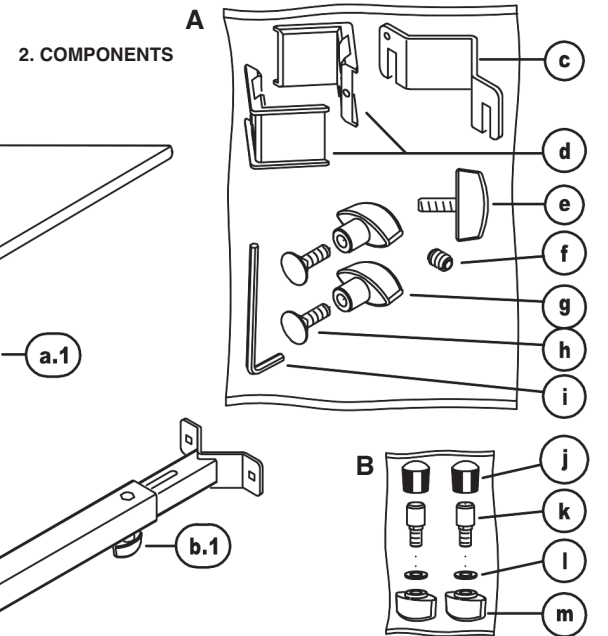
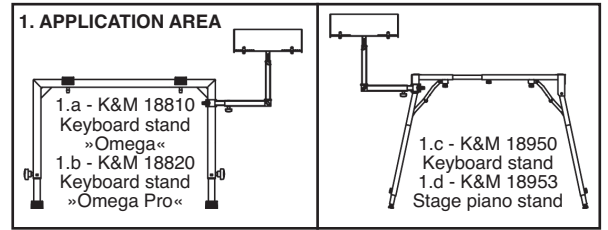
1. APPLICATION AREA

- 1.a Table-style keyboard stand »OMEGA« 18810 - without adjustment adapter **d**
- 1.a Table-style keyboard stand »OMEGA Pro« 18820 - without adjustment adapter **d**
- 1.c Table-style keyboard stand 18950 - with adjustment adapter **d**
- 1.d Table-style stage piano stand 18953 - with adjustment adapter **d**

2. COMPONENTS

Please perform a visual inspection to ensure that all parts and components are accounted for and in working order, in particular the screw connections.

- a** Extension with desk plate foldable + **a.1** clamp for height
- b** Extension and adjustable tube foldable + **b.1** clamp for distance
- c** Clamp prism with slit
- d** 2x adjustment adapter for 18950
- e** Clamp screw M6 x 17 mm
- f** Threaded pin M6 x 8 mm, SW3
- g** 2x Clamp nut M6, 33 mm wide
- h** 2x carriage bolt M6 x 20 mm
- i** Allen wrench / Hexagon key SW3
- Accessory bag A (clamp elements)**
- j** 2x Cap
- k** 2x Edge bolt M5
- l** 2x Washer ø 5,3 mm
- m** 2x Clamp nut M5, 21 mm wide

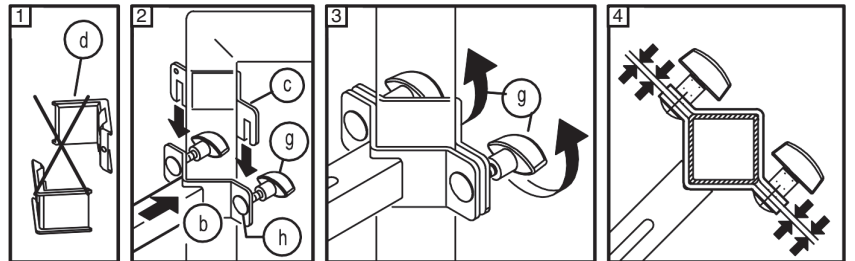


3. MOUNT TO THE KEYBOARD STAND

Attachment to K&M-Stand 18810 »Omega« and 18820 »Omega Pro«

The laptop bracket can be attached to the stand tube laterally from both sides

- 1 The adjustment adapter **d** is not needed: please remove.
- 2 Place locking screws M6 x 20 mm **h** through the rectangular holes of the desk tube **b** and screw on the clamp nuts **g**. Hold the desk tube bracket **b** up to the »OMEGA« stand tube and place the clamp bracket **c** over the screws from above.
- 3 Now tighten the clamp nuts **g**.
- 4 The clamp space between the tightened brackets must be of equal size.

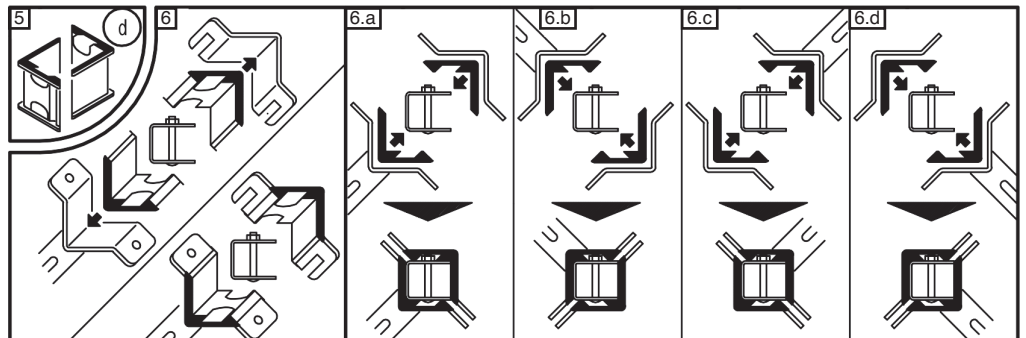


Mounting to K&M-Tables 18950 und 18953

We recommend two people perform the installation. All four table corners are suitable for the installation.

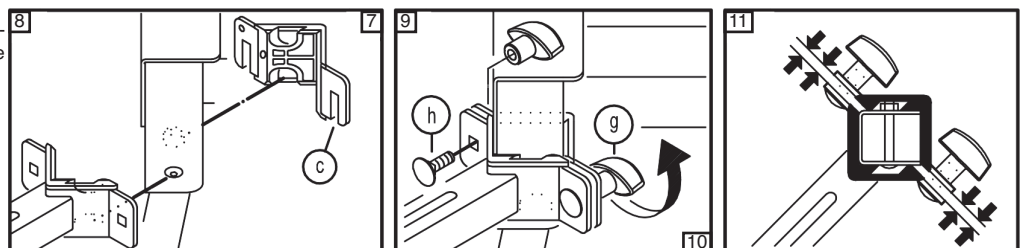
PREPARATION:

- 5 Both adjustment adapters **d** are needed: please have them at the ready.
- 6 Clip both adapters in the respective brackets as illustrated:
IMPORTANT: both adapters must be positioned appropriately due to the screw heads. See **6.a, b, c, d** (view from above)
- 7 Bracket unmounted **c**:
The slits must ALWAYS face downward



INSTALLATION:

- 8 The prepared brackets are placed on the selected leg of the folding-table (**6** be sure to observe the recess on the adjustment adapter **d**).
- 9 First place both locking screws **h** through the rectangular holder of the bracket on the extension tube **b** - then place it through the slits on the bracket.
- 10 Now place and tighten the clamp nuts **g**.
- 11 The clamp space between the tightened bracket must be of equal size on both sides.



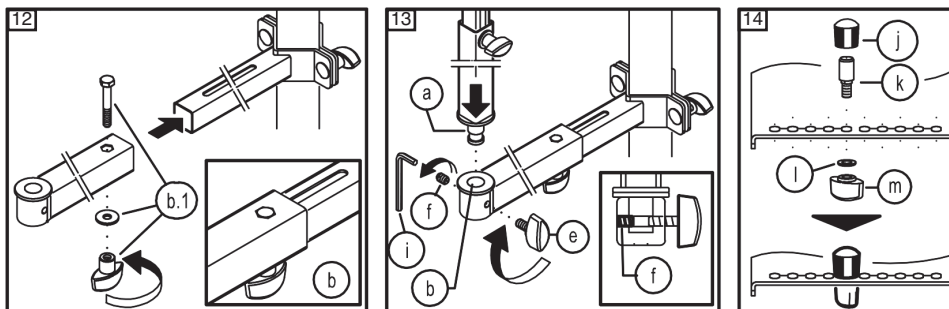
4. MOUNT THE LAPTOP-DESK

Assembly of the individual components

12 Desk and adjustment tube foldable **b** come pre-assembled. By removing the screw connection **b.1** both tubes can be separated. (e.g. for maintenance or cleaning purposes).

13 Place the laptop bracket bolts **a** into the adjustment tube **b** and secure this connection by screwing the threaded pin **f**. Use Allen wrench / Hexagon key SW3 for this purpose. This pin is to be screwed into so far that the laptop bracket **a** is secure but still can be moved, i.e. but cannot be pulled out. Then tighten the clamp screw **e**.

14 Place the edge bolts on the desk plate:
 - Based on the laptop size, place the edge pints on the plate (10 on both sides).
 - Place the bolts **k** through the appropriate drill holes and secure using washers **l** and clamp nuts **m**.
 - Place caps **j** on the bolts.



USAGE NOTES / FUNCTION / DIMENSIONS

5. ADJUSTMENTS

Any adjustments to the settings must only be done without the laptop on the desk.

D HEIGHT - Extension (0-150 mm)

- 1 Loosen the clamping screw **a.1** slightly
- 2 Place the extension tube in the desired position.
- 3 Then re-tighten the clamping screw.

E HEIGHT - Mount (only for 18810 »Omega« and 18820 »Omega Pro«)

- 4 Loosen the clamp **g** of the prism bracket **c**.
- 5 Place the bracket and prism bracket
- 6 Re-tighten the clamping screw.

F DIRECTION

- 7 Loosen the clamping screw **e** / **13** slightly
- 8 Place the laptop desk **a** in the desired position.
- 9 Re-tighten the clamp screw.
- 10 If needed, tighten the threaded pin **f**.

G DISTANCE

- 11 Loosen the clamping screw **b.1** slightly
- 12 Place the bracket into the desired position.
- 13 Re-tighten the clamp screw.

H ANGLE

- 14** For safety reasons, only the front four angles of the desk may be used. The edge pins must be placed at the lower end of the plate.
- The largest downward angle is 26°
 - Followed by 18°, 10° and 2°.

15 WARNING!

The plate may not be angled further backwards, because the laptop may fall off the desk.

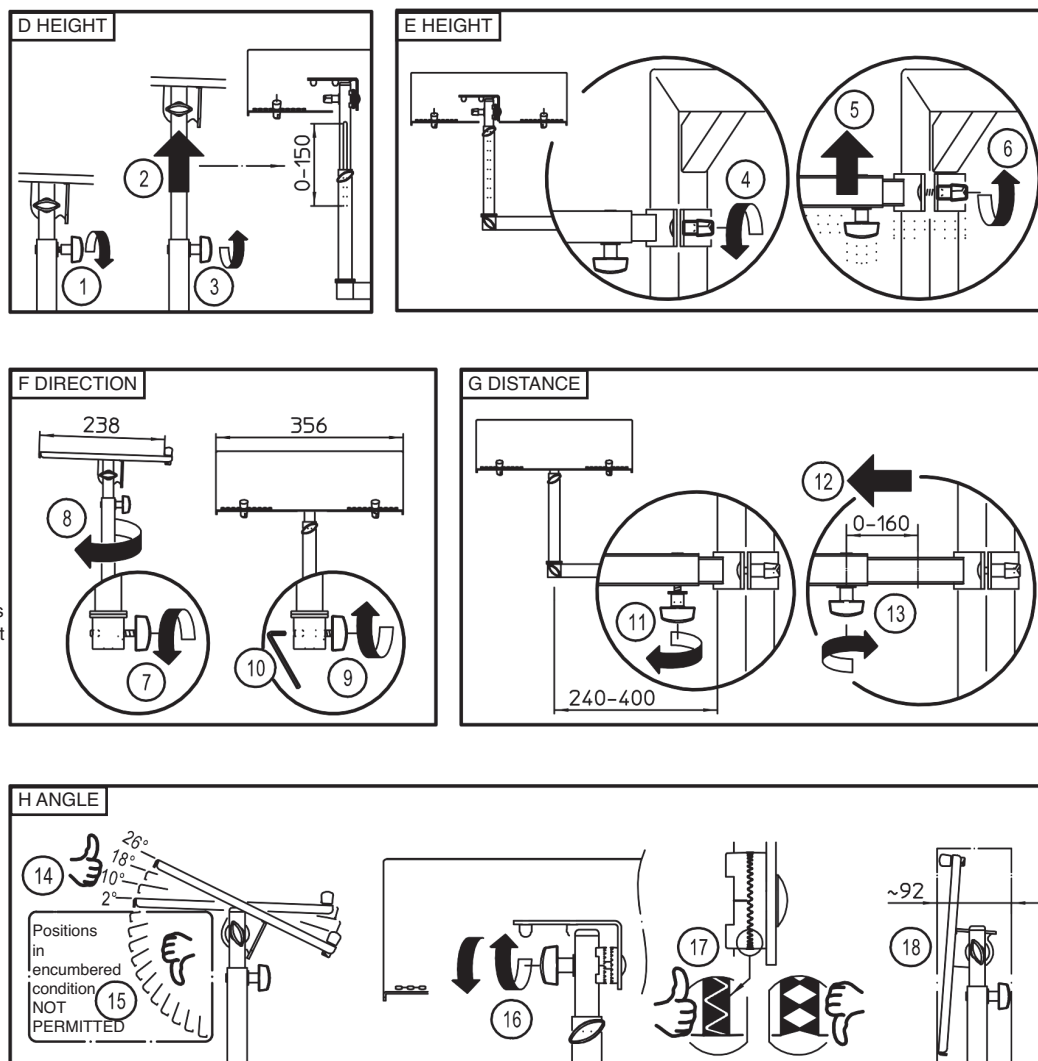
- 16** Loosen the wing nut somewhat until the teeth are no longer engaged, set the desk angle using one of the four permitted angles **14** and re-tighten the wing-nut.

17 NOTICE!

The teeth of both resting disks must be properly aligned, the teeth must line up properly.

18 TRANSPORT- / PACKAGING

The desk has a small footprint and can be stored in the folded position.



CHECK, MAINTENANCE, CLEANING

- during maintenance work, check for possible hazards
- to care for the product, use a damp cloth and a non-abrasive cleaning agent.

TECHNICAL DATA

Material	Tubes, desk: Steel, powder coating, black Screws, disks: Steel galvanized Plastic parts: PA, PE, TPE black
Dimensions	Plate: 356 mm wide, 238 (253) mm high Cantilever: 240-400 mm; 160 mm adjustment range Height: 278 - 420 mm; 150 mm adjustment range
Weight	2.2 kg
Packaging	L x W x H: 385 x 385 x 75 mm

FAULT-FINDING (F) and REPAIR (R)

F: Installation is not stable.

- B: Check to see if the parts are in the right position and threads are properly tightened.
- In particular:
- Mounting bracket and adjustment adapter (see **3**)
 - Telescope tubes (see **D, G**)
 - Desk edge pins (see **14**)
 - Desk joint brackets (see **16**)
 - The teeth must be properly aligned (see **17**)

F: Laptop does not stay securely in place

- B: Check and ensure that the desk is not tilted to steeply.
 The following 4 front angles are permitted: 26° - 18° - 10° - 2°