

# 19792 Tablet-PC-Tischstativ



**KÖNIG & MEYER**

Stands For Music

- Schreiben, lesen, surfen, Bilder und Videos betrachten
- Gleichmaßen geeignet für Bühne, Heim und Studio
- Für Tablets aller möglichen Hersteller – keine Bindung an bestimmte Marke
- Für Bildschirmgrößen (Höhe: 128 - 232 mm, Breite: 222 - 334 mm)
- Mit hilfreicher Skalierung für wiederkehrende Größeneinstellungen
- Mit Verstellmöglichkeiten die keine Wünsche offenlassen:  
Tabletgröße, Neigungswinkel, Ausrichtung, Hoch/Quer

## SICHERHEITSHINWEISE

Bitte beim Montieren des Tablet-PC sicherstellen, dass dieses gemäß dieser Anleitung im Halter sicher platziert und auf sicheren Sitz geprüft ist.

Für unsachgemäßen Gebrauch und die daraus entstehenden Folgen bzw. Schäden wird seitens K&M nicht gehaftet!

- Tischfuß nur auf geeigneten Untergründen abstellen:  
eben, tragfähig und standfest
- den Tablet-PC sorgfältig platzieren und durch anziehen der Schrauben fixieren, anschließend auf sicheren Halt prüfen
- vier glasklare Gummifüße verhindern das Verrutschen des Stativs und schützen vor Kratzern am Tisch
- Halterung umsichtig handhaben; v.a. bei Änderungen der Einstellung (Neigung, Format)

## AUFSTELLANLEITUNG

1 Das Tischstativ ist bereits komplett montiert und kann sofort ohne weitere Maßnahmen aufgestellt werden.

### ERSTMALIGES EINLEGEN des Tablet (2-9)

Viele Einstellungen sind möglich - finden wir die Passende

2 Zunächst alle drei Rändelstifte öffnen bis sichergestellt ist, dass in der Halterung genügend Platz für das Tablet ist

3 a. Oberen Haltearm lösen,  
b. max. ausfahren und  
c. Klemmschraube wieder festziehen

4 a. seitliche Haltearme lösen und diese...  
b. ...mit Hilfe der Skalen symmetrisch in eine ungefähre Position ausfahren,

c. Beide Klemmschrauben wieder festziehen

5 Tablet probehalber in die Halteecken führen

- a. Tablet zu schmal: Haltearme wieder etwas einfahren (symmetrisch) bis es passt.
- b. Tablet zu breit: Haltearme weiter ausfahren (symmetrisch) bis es passt.
- c. Tablet passt, wenn die Halteecken ohne seitlichen Luftspalt anliegen.

6 a. Tablet in beide Halteecken einlegen...

b. ...und oben anlegen und festhalten

7 Oberen Haltearm einfahren

- a. Klemmschraube lösen und Arm einfahren...
- b. ...bis das Tablet spielfrei eingefasst ist.
- c. Klemmschraube wieder festziehen

8 Tablet in den Halteecken sanft einklemmen

durch Anziehen der drei Rändelstifte

9 Ihr Tablet sollte jetzt sicher positioniert sein.

Bitte vergewissern Sie sich, dass dem so ist.

- a. Sitzt das Tablet spielfrei in den Halterungen?
- b. Sind die drei Rändelgriffe fest angezogen?
- c. Sind die drei Kunststoffflügel fest angezogen?

Falls nicht, bitte anhand der Punkte 2-8 korrigieren. Sicherer Sitz prüfen (9)

### ENTNEHMEN des Tablet (10-12)

10 Rändelstifte etwas lösen

11 Tablet festhalten u. oberen Haken ANHEBEN

12 Tablet herausklappen und ENTNEHMEN  
Wenn Sie stets das gleiche Tablet verwenden, empfehlen wir, die eingestellten Haltearme in dieser Position zu belassen.

### ERNEUTES EINLEGEN des Tablet (13-15)

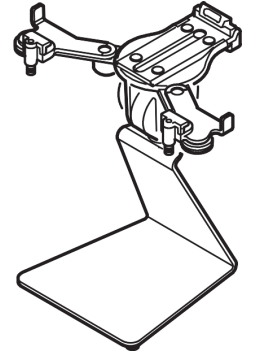
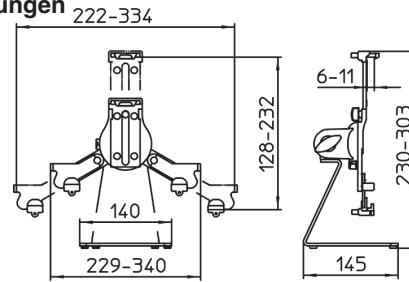
bei voreingestellten Haltearmen

13 Tablet in untere Halteecken einlegen

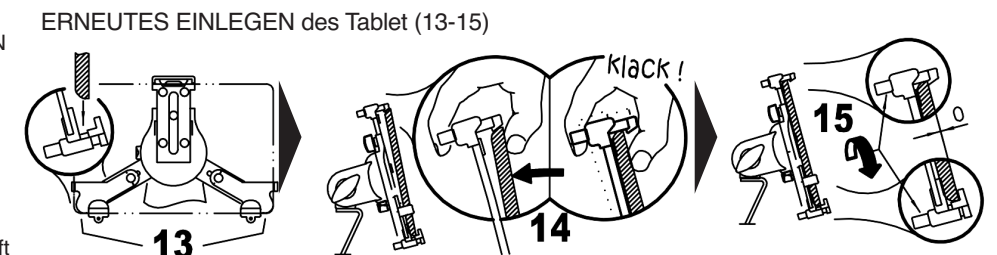
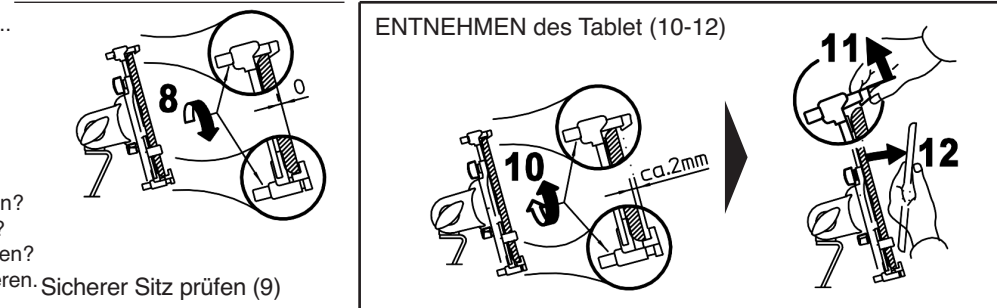
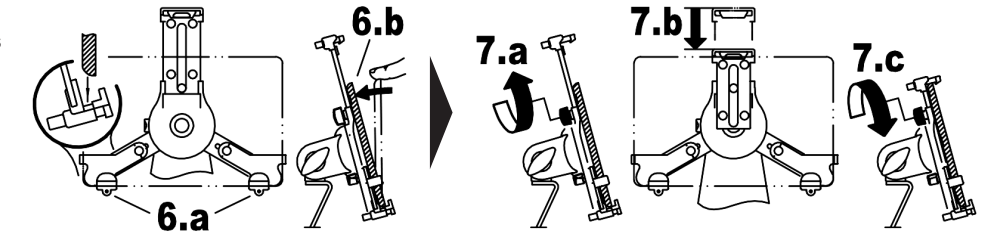
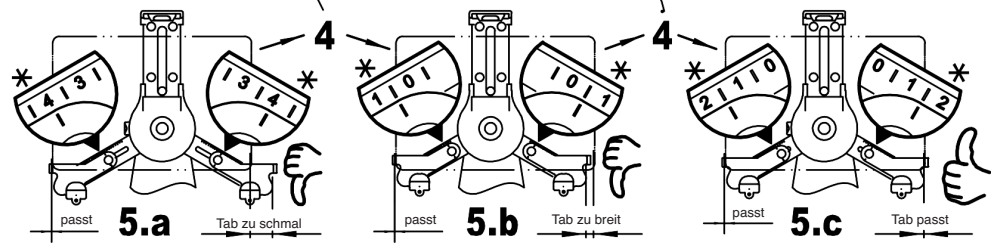
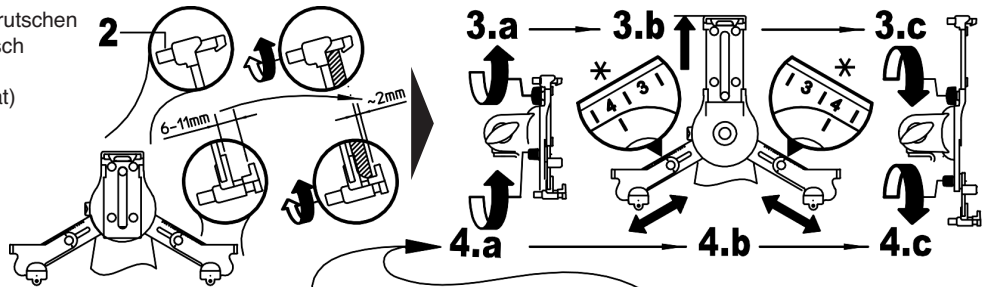
14 Tablet am oberen Haken anlehnen und sanft gegendrücken bis es einrastet

15 Rändelstifte anziehen bis das Tablet wieder sanft eingeklemmt ist

Anschließend Festsitz prüfen wie in 9 beschrieben.



### ERSTMALIGES EINLEGEN des Tablet (2-8) \* Zahlenwerte der Skala sind nur Beispiel (Auswahl div. Tablets s. Beiblatt)



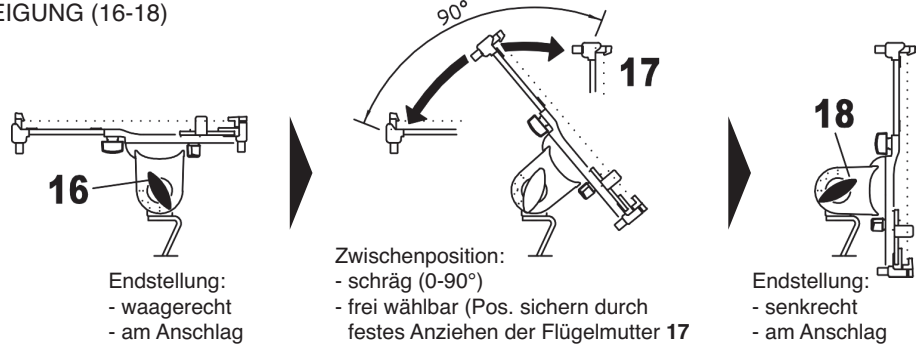
## BENUTZERHINWEISE und FUNKTIONEN

Das Tablet kann verstellt werden in Neigung & Format.  
Zu diesem Zweck muss das Tablet nicht aus der Halterung entnommen werden.

### NEIGUNG (16-18)

Das Tablet kann zwischen senk- und waagerechter Endstellung in jeder Position fixiert werden. Dazu:  
**16** Tablet halten und Flügelmutter etwas lösen  
**17** Tablet neigen wie gewünscht und...  
**18** ...Flügelmutter wieder festziehen

### NEIGUNG (16-18)



### FORMAT (19 oder 20 oder 21)

Die Halterung verfügt über eine 90°-Verdrehfunktion zur Einstellung von Hoch- oder Querformat.  
BEACHTET: Unsichtbare Anschläge in der Halterung begrenzen die Verdrehung.

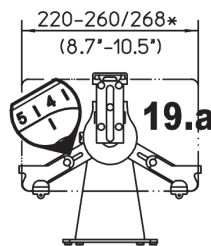
### FORMAT (19 / 20 / 21)

Da die Bauform des Tischstativs bewußt kompakt gehalten ist, ergibt sich je nach Tabletgröße folgende Vorgehensweise:

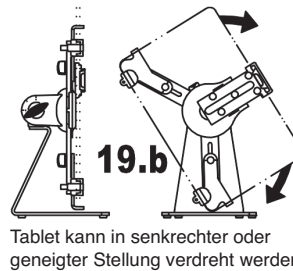
#### 19 a. TABLET-SEITENLÄNGE:

- 220 bis 260/268\* mm
- Einstellung SKALA: -0,3 bis 4,3
- b. Halterung/Tablet nehmen und in gewünschte Position drehen.
- c. Mögliche Neigungswinkel:
  - im Querformat: 0° - 90°
  - im Hochformat: 0° - 90°

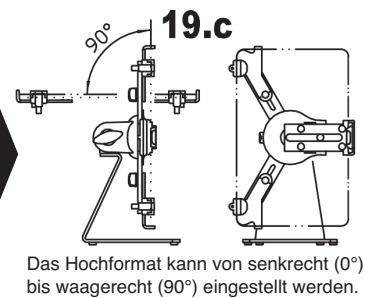
#### QUERFORMAT Tablet-Seitenlänge



#### VERDREHEN vom Quer- ins Hochformat

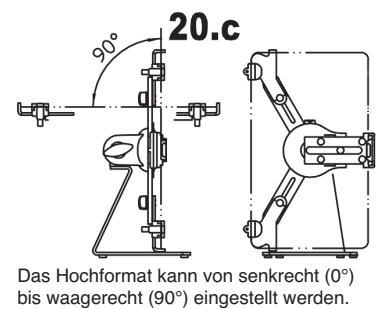
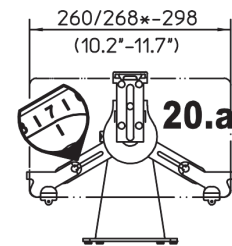


#### HOCHFORMAT Neigungswinkel



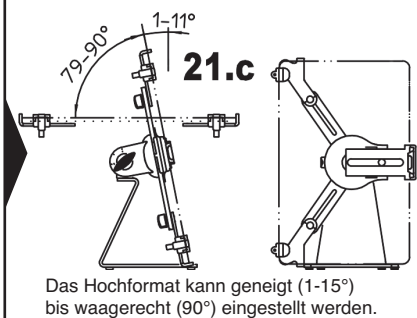
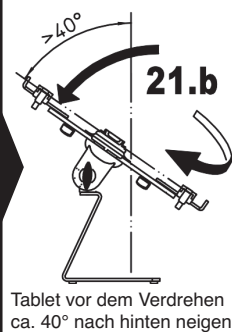
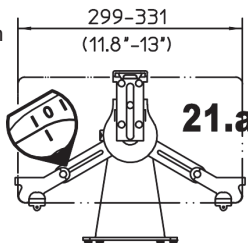
#### 20 a. TABLET-SEITENLÄNGE:

- 260/268\* bis 298 mm
- Einstellung SKALA: 4.4 bis 7
- b. Halterung/Tablet nehmen, um ca. 30° nach hinten neigen und in gewünschte Position drehen.
- c. Mögliche Neigungswinkel:
  - im Querformat: 0° - 90°
  - im Hochformat: 0° - 90°



#### 21 a. TABLET-SEITENLÄNGE:

- 299 bis 331 mm
- Einstellung SKALA: 7.1 bis 10
- b. Halterung/Tablet nehmen, um ca. 40° nach hinten neigen und in gewünschte Position drehen.
- c. Mögliche Neigungswinkel:
  - im Querformat: 0° - 90°
  - im Hochformat: 1-15° - 90°



\* je nach Tablet-Eckenradius

## TECHNISCHE DATEN / SPEZIFIKATION

Material	Halterung, Gelenk: Polyamid PA-6 Tischfuß: Stahl, gepulvert schwarz Schrauben: Stahl, verzinkt
Traglast	Tablets Höhe: min. 128 mm, max. 232 mm Breite: min. 222 mm, max. 334 mm Tiefe: min. 6 mm, max. 11 mm
Maße	Stativ mit Halter B x T x H: 229/340 x 145 x 230/303 mm
Karton	B x T x H: 243 x 144 x 262 mm
Gewicht	netto 1,3 kg, brutto 1,6 kg

## FEHLERSUCHE (F) und BESEITIGUNG (B)

- F: Halterung wackelt  
B: Verschraubungen prüfen, ggf. nachziehen
- F: Tablet sitzt nicht richtig  
B: Position der seitlichen Haltearme korrigieren, so dass die Halteecken spielfrei am Tablet anliegen (2-9)
- B: Achten Sie auf symmetrische Einstellung der unteren Haltearme (4,5) Asymmetrisch eingestellte Arme stören die Optik und gefährden den Halt des Tablets.
- B: Tablet am oberen Haltearm nicht nur anlehnen, sondern korrekt einfassen (7,8).
- B: Mindest- bzw. Maximalabmessungen beachten (1)

# INFOBLATT für

19790 Tablet-PC-Stativhalter

19791 Tablet-PC-Halter

19792 Tablet-PC-Tischstativ

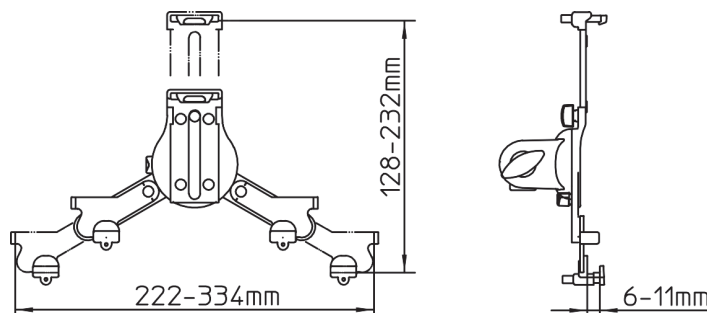
19793 Tablet-PC-Stativ

## A. GRÖSSE der Tablets

Der Tablet PC Halter kann Tablet PC unterschiedlicher Größen aufnehmen.

Das "Fassungsvermögen" reicht

- in der Höhe von 128 - 232 mm
- in der Breite von 222 - 334 mm
- in der Tiefe von 6 - 11 mm.

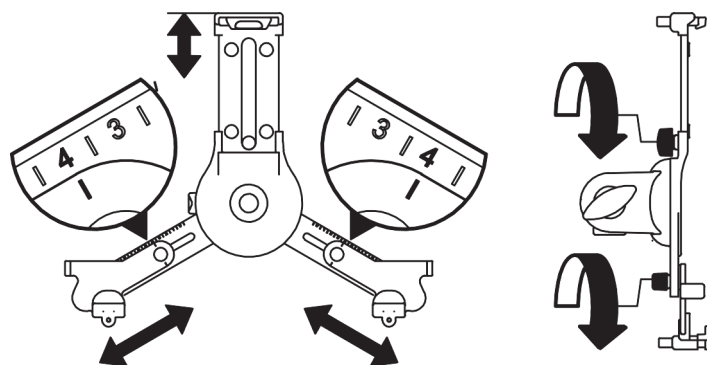


## B. Die SKALA an den Haltearmen

Die drei Haltearme sorgen für spielfreien Sitz des Tablet PC. Wie dies bewerkstelligt wird ist in der Gebrauchsanleitung im Kapitel ERSTMALIGES EINLEGEN Schritt-für-Schritt dokumentiert.

Die SKALA erfüllt dabei zwei wichtige Funktionen:

- a. sie hilft bei der geforderten SYMMETRISCHEN Einstellung der beiden unteren Haltearme
- b. sie ermöglicht das rasche WIEDERFINDEN einmal gemerkter Einstellungen für bestimmte Tablets  
- s.u. eine Auswahl diverser Tablets (Stand 4/2016)



## C. AUSWAHL diverser Tablet PC (Stand: April 2016)

- mit passender Skala-Voreinstellung an den Haltearmen

Hersteller	Bezeichnung	Nennmaß	Abmessungen (B x H x T)	Skala-Zahl
amazon	fire HDX 8.9	8.9"	158,0 x 231,0 x 7,8 mm	0,4
Apple	iPad 1	9.7"	189,7 x 242,8 x 8,8 mm	1,6
	iPad 2,3,4 Gen.	9.7"	185,7 x 241,2 x 9,4 mm	1,5
	iPad Air	9.7"	169,5 x 240 x 7,5 mm	1,4
	iPad Air 2	9.7"	169,5 x 240 x 6,1 mm	1,4
	iPad Pro 9.7	9.7"	169,5 x 240 x 6,1 mm	1,4
	iPad Pro	12.9"	220,6 x 305,7 x 6,9 mm	7,8
Asus	Transformer TF300T	10.1"	180,8 x 263 x 9,9 mm	3,6
google	Pixel C		180 x 242 x 7 mm	1,6
hp	HP Pro Slate 12		220 x 300,3 x 8 mm	7,3
Huawei	Mediapad M2 10	9.6"	172,8 x 239,8 x 7,4 mm	1,3
Lenovo	ThinkPad 8	8.3"	132 x 224 x 9 mm	-0,1
	ThinkPad 10	10.1"	177 x 256,5 x 8,95 mm	3,0
LG	G Pad II	10.1"	161,1 x 254,3 x 7,8 mm	2,8
Microsoft	Surface Pro 3	12"	201,4 x 292,1 x 9,1 mm	6,4
Samsung	GALAXY Tab A	9.7"	166,8 x 242,5 x 7,6 mm	1,6
	GALAXY Tab S	10.5"	177,3 x 247,3 x 6,6 mm	2,1
	GALAXY Note Pro	12.2"	204 x 295,6 x 7,95 mm	6,8
Sony	Xperia Z2	10.1"	172 x 266 x 6,4 mm	3,9
	Xperia Z4	10.1"	167 x 254 x 6,1 mm	2,8

### BEACHTEN!

Die hier angegebenen Skala-Zahlen erleichtern es, die passende Voreinstellung der Haltearme zu finden.

Dessen ungeachtet, muss bei jedem erstmaligen oder erneutem Einlegen des Tablets der passende, d.h. spaltfreie Sitz der Halterung überprüft und bei Bedarf durch Korrektur der Haltearme hergestellt werden - wie in der Aufstellanleitung beschrieben in: ERSTMALIGES EINLEGEN.

# 19792 Tablet PC table stand



**KÖNIG & MEYER**

Stands For Music

- Write, read, surf, look at pictures or watch videos - made easy
- Equally suited for stage, home and studio
- For tablets of all manufacturers - not associated with a specific brand
- For screen sizes (Height: 128 - 232 mm, Width: 222 - 334 mm)
- Helpful settings for frequently used dimensions
- Provides any number of adjustments:  
Tablet size, adjustment angle, direction, portrait/landscape

## SAFETY NOTES

When mounting the Tablet PC ensure that it is properly placed and secured according to the instructions. K&M is not liable for improper use and any associated damages.

- Only place table feet on suitable surfaces: level, load bearing and stable
- Place the Tablet PC carefully in position and tighten the screws, then check that the Tablet PC is securely in place
- Four transparent rubber feet keep the stand from slipping and protect the table from scratches
- Handle the holder with care, in particular when adjusting settings (angle, format)

## SETUP

1 The table stand comes assembled and can be setup immediately without having to assemble anything.

### FIRST TIME PLACEMENT of the Tablet (2-9)

Many settings are possible - identify the required settings

- 2 First open the three knurled pins until there is enough room to place the tablet
- 3 a. Release the upper support arm, b. extend it out as far as it goes and c. tighten the clamping screw
- 4 a. Release side support arms and b. with the help of the scale symmetrically extend to a rough position, c. tighten both clamping screws
- 5 Place the tablet into the corner supports to ensure that it fits
  - a. Tablet is too narrow: Retract the support arms a bit (symmetrically) until it fits.
  - b. Tablet is too wide: Extend the support arms (symmetrically) until it fits.
  - c. Tablet fits, if the corner supports do not show any space between the tablet and the holder when looking at it from the side.
- 6 a. Place the tablet in both corner supports... b. ...and hold the tablet
- 7 Retract the upper support arm
  - a. Release the clamp screw and retract the support arm...
  - b. ...until the tablet is securely held in place.
  - c. Tighten the clamping screw
- 8 Gently clamp the tablet into the corner supports by tightening the three knurled pins
- 9 Your Tablet should be securely positioned now. Please ensure that this is the case.
  - a. Does the Tablet sit securely in the holder?
  - b. Are the three knurled handles properly tightened?
  - c. Are the three plastic finger screws properly tightened?

If this is not the case, please refer to points 2-8.

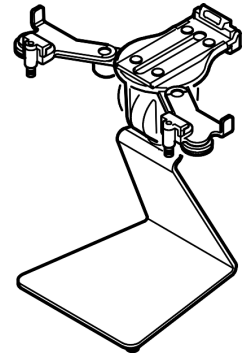
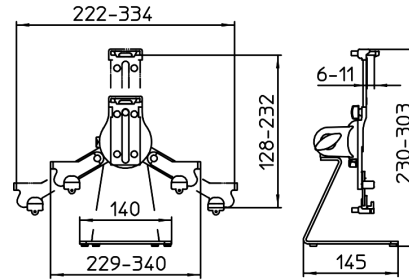
### REMOVING the Tablet (10-12)

- 10 Loosen the knurled pins a bit
  - 11 Hold the tablet and LIFT the upper catch
  - 12 Flip out the tablet and REMOVE
- If you always use the same tablet, we recommend leaving the support arms in this position.

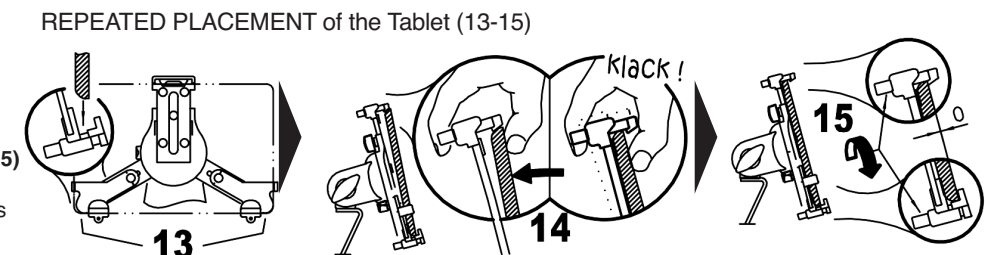
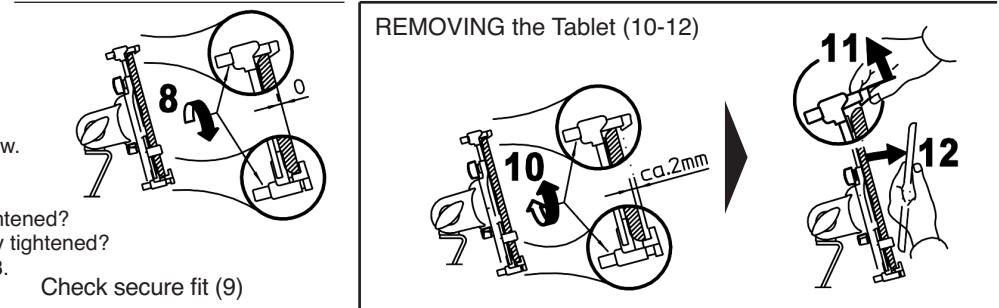
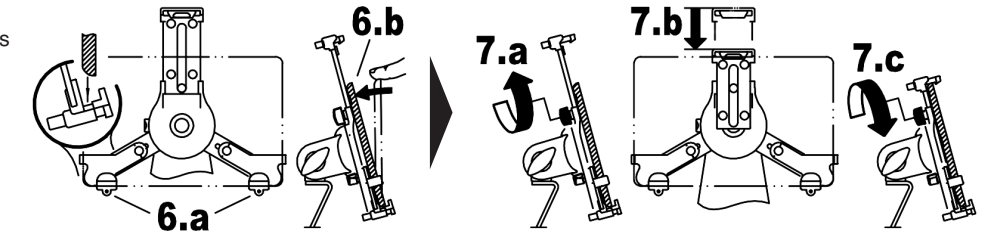
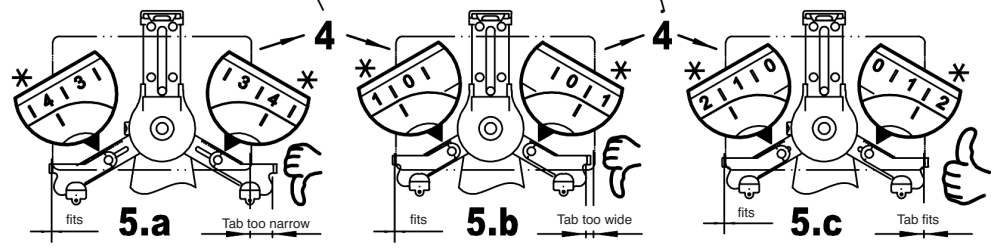
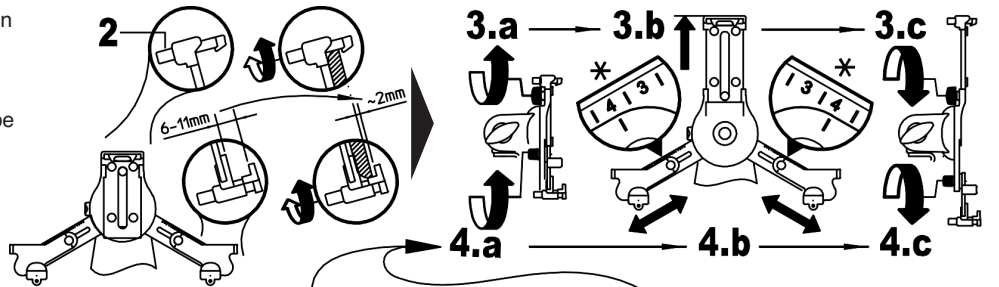
### REPEATED PLACEMENT of the Tablet (13-15)

- For previously set support arms
- 13 Place the tablet in the lower corner supports
  - 14 Place the tablet into the upper catch and gently press until it clicks into place
  - 15 Tighten the knurled pins until the tablet is gently secured

Then check secure fit as described 9



FIRST TIME PLACEMENT of the Tablet (2-8) \* Scale settings are only examples (Selection of various Tablets see Supplementary Sheet)



## USAGE NOTES and FUNCTIONS

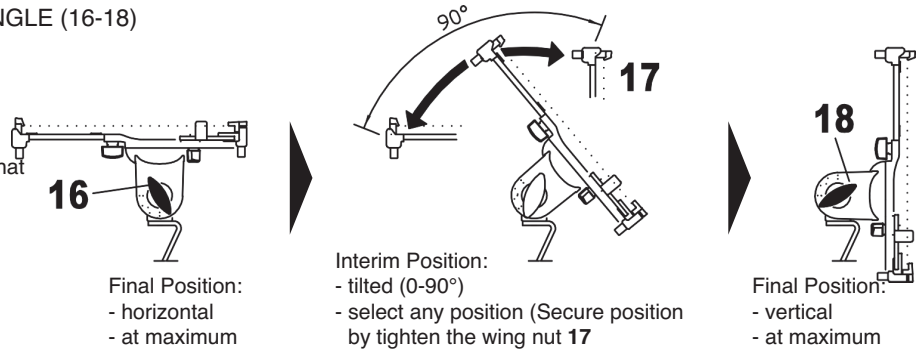
The angle and format of the tablet can be adjusted.  
The Tablet does not have to be removed from the stand to make this adjustment.

### ANGLE (16-18)

#### ANGLE (16-18)

The Tablet can be adjusted to any final position by adjusting it vertically and horizontally. To do this:

- 15 Hold the Tablet and loosen the wing nut somewhat
- 16 Pick the position (vertical / horizontal) and...
- 17 ...re-tighten the wing nut

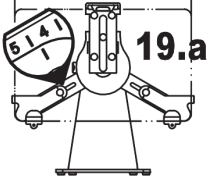
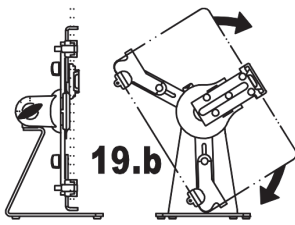
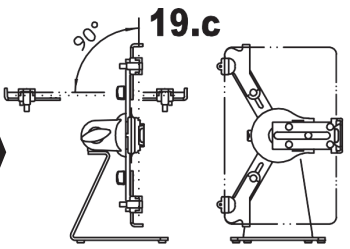
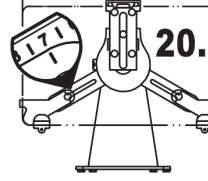
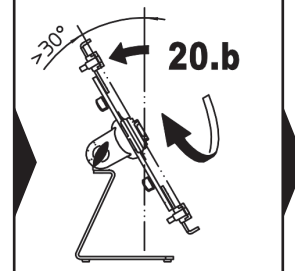
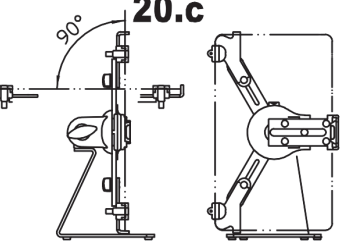
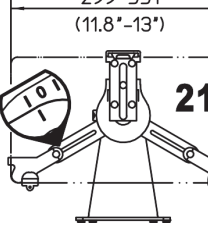
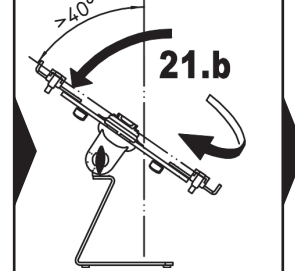
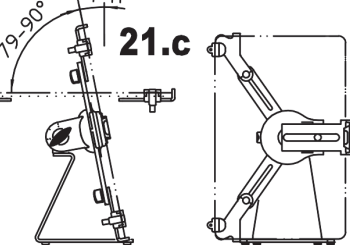


#### FORMAT (19 or 20 or 21)

The holder has a 90° twist function to be able to adjust the tablet from portrait to landscape.  
NOTE: Invisible stops on the holder limit how far the holder can be turned.

Due to the fact that the table stand was specifically designed to be compact, the following applies depending on the size of the Tablet:

### FORMAT (19 or 20 or 21)

LANDSCAPE Tablet side length	POSITION from landscape to portrait	PORTRAIT angle
<p>220-260/268* (8.7"-10.5")</p>  <p><b>19.a</b></p>	 <p><b>19.b</b></p> <p>Tablet can be placed vertically or at an angled position.</p>	 <p><b>19.c</b></p> <p>Position can change from vertical (0°) to horizontal (90°).</p>
<p>260/268*-298 (10.2"-11.7")</p>  <p><b>20.a</b></p>	 <p><b>20.b</b></p> <p>Tablet prior to positioning should be placed at least 30° toward the back.</p>	 <p><b>20.c</b></p> <p>Position can change from vertical (0°) to horizontal (90°).</p>
<p>295 up to 331 mm SCALE adjustment: 7.1 up to 10</p> <p>299-331 (11.8"-13")</p>  <p><b>21.a</b></p>	 <p><b>21.b</b></p> <p>Tablet prior to positioning approx. 40° toward the back.</p>	 <p><b>21.c</b></p> <p>The portrait format can be positioned (1-15°) up to a horizontal (90°) position.</p>

- 19 a. TABLET-SIDE LENGTH:**  
220 up to 260/268\* mm  
SCALE adjustment: -0.3 up to 4.3
- b. Place the Holder/Tablet into the desired position.
  - c. Possible angles:  
- Landscape format: 0° - 90°  
- Portrait format: 0° - 90°

- 20 a. TABLET-SIDE LENGTH:**  
260/268\* up to 298 mm  
SCALE adjustment: 4.4 up to 7
- b. Place the Holder/Tablet at an approx. 30° angle toward the back and turn it and place it in the desired position.
  - c. Possible angles:  
- Landscape format: 0° - 90°  
- Portrait format: 0° - 90°

- 21 a. TABLET-SIDE LENGTH:** 295 up to 331 mm  
SCALE adjustment: 7.1 up to 10
- b. Place the Holder/Tablet at an approx. 40° angle toward the back and turn it and place it in the desired position.
  - c. Possible angles:  
- Landscape format: 0° - 90°  
- Portrait format: 1-15° - 90°

\*according to the corner radius of the tablet

## TECHNICAL DATA

Material	Holder, joint: Polyamid PA-6 Table base: Steel, powder coating black Screws: Steel, galvanized
max. load	Tablets Height: min. 128 mm, max. 232 mm Width: min. 222 mm, max. 334 mm Depth: min. 6 mm, max. 11 mm
Dimensions	Stand with Holder W x D x H: 229/340 x 145 x 230/303 mm
Packaging	W x D x H: 243 x 144 x 262 mm
Weight	net 1.3 kg, gross 1.6 kg

## FAULT-FINDING (F) and REPAIR (R)

- F: Holder is unstable**  
R: Check screws, if needed tighten screws
- F: Tablet is not securely in place**  
R: Correct the position of the side support arms, so that the corner supports are properly set on the Tablet without any play (2-9)  
R: Ensure that the lower support arms setting are symmetrical (4,5). Asymmetric setting of the support arms looks bad and does not ensure that the Tablet is securely held in place.
- B: Do not only place the Tablet on the upper support arm, but be sure it clicks into place (7,8).**
- B: Observe the minimum i.e maximum dimensions (1)**

# INFO SHEET for

19790 Tablet PC stand holder

19791 Tablet PC holder

19792 Tablet PC table stand

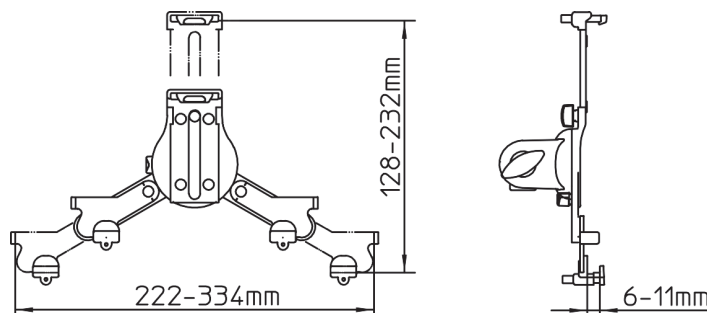
19793 Tablet PC stand

## A. TABLET SIZE

The Tablet PC Holder is suitable for Tablet PC of various sizes.

The "storage capacity" is

- from 128 - 232 mm in height
- from 222 - 334 mm in width
- from 6 - 11 mm in depth

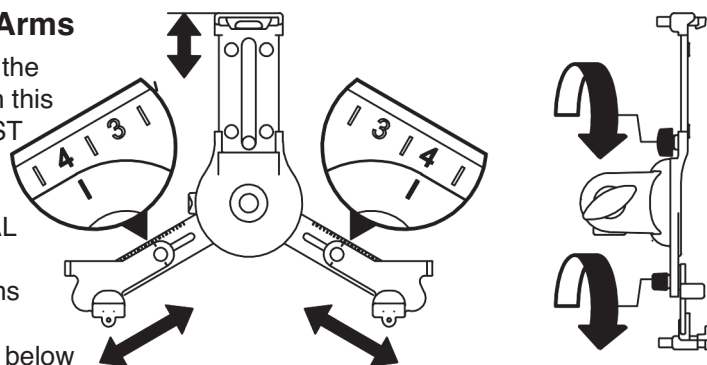


## B. The SCALE SETTINGS on the Support Arms

The three support arms provide for the secure hold of the Tablet PC. The step by step instructions to accomplish this are provided in the Usage Instructions in Section FIRST TIME PLACEMENT.

The SCALE SETTINGS fulfill two important functions:

- a. they help when making the required SYMMETRICAL settings of both lower support arms
- b. they allow one to QUICKLY SETUP the support arms for a specific tablet according to the initial settings
  - see a selection of various tablets (4/2016 version) below



## C. SELECTION OF VARIOUS Tablet PCs (Version: April 2016)

- with the SCALE SETTINGS for the Support Arms

Manufacturer	Description	Nominal Size	Dimensions (W x H x D)	Scale Setting No
amazon	fire HDX 8.9	8.9"	158,0 x 231,0 x 7,8 mm	0,4
Apple	iPad 1	9.7"	189,7 x 242,8 x 8,8 mm	1,6
	iPad 2,3,4 Gen.	9.7"	185,7 x 241,2 x 9,4 mm	1,5
	iPad Air	9.7"	169,5 x 240 x 7,5 mm	1,4
	iPad Air 2	9.7"	169,5 x 240 x 6,1 mm	1,4
	iPad Pro 9.7	9.7"	169,5 x 240 x 6,1 mm	1,4
	iPad Pro	12.9"	220,6 x 305,7 x 6,9 mm	7,8
Asus	Transformer TF300T	10.1"	180,8 x 263 x 9,9 mm	3,6
google	Pixel C		180 x 242 x 7 mm	1,6
hp	HP Pro Slate 12		220 x 300,3 x 8 mm	7,3
Huawei	Mediapad T1 10	9.6"	150 x 248,5 x 8,3 mm	1,3
Lenovo	ThinkPad 8	8.3"	132 x 224 x 9 mm	-0,1
	ThinkPad 10	10.1"	177 x 256,5 x 8,95 mm	3,0
LG	G Pad II	10.1"	161,1 x 254,3 x 7,8 mm	2,8
Microsoft	Surface Pro 3	12"	201,4 x 292,1 x 9,1 mm	6,4
Samsung	GALAXY Tab A	9.7"	166,8 x 242,5 x 7,6 mm	1,6
	GALAXY Tab S	10.5"	177,3 x 247,3 x 6,6 mm	2,1
	GALAXY Note Pro	12.2"	204 x 295,6 x 7,95 mm	6,8
Sony	Xperia Z2	10.1"	172 x 266 x 6,4 mm	3,9
	Xperia Z4	10.1"	167 x 254 x 6,1 mm	2,8

### NOTE!

The Scale Setting numbers provided here make it easier to identify the proper settings for the support arms.

Regardless of this fact, when placing the tablet in the holder for the first time or thereafter, ensure that the tablet is securely placed into the holder and that there is no space between the tablet and the holder. If this is not the case adjust the support arms accordingly - as described in the FIRST TIME PLACEMENT section.