

AUFSTELLANLEITUNG

für K&M-Mikrofonstative

Bauart: Solostative - Rundsockel - Stativrohre ausziehbar - mit Schwenkarm

MODELLE

25960 (ohne Auszugrohr 5), 26020, 26090, 26145

MERKMALE

Vielfältig einsetzbares Mikrofonstativ komplett mit Schwenkarm.
Mit Guss-Rundsockel, dessen Gummieinlage Trittschall dämpft und das Mikrofon vor unerwünschten Übertragungsgeräuschen schützt.
Komplett mit Schwenkarm.
Beste Verarbeitung, langlebig und standfest.

Beispielhafte Modellbezeichnung: 25960-300-55

25960 = Modell-Nr. (sogenannte Kurznummer)

-300 = Code für 3/8"-BSW-Gewinde

-500 = Code für 5/8"-UNS-27G-Gewinde

-02 = verchromte Oberflächen

-55 = schwarze Oberflächen (pulverbeschichtet)

-87 = basaltgraue Oberflächen (pulverbeschichtet)

Basis: Runder Gusssockel mit Gummieinlage

Stativ: Grundrohr solo (25960)

- bzw. Grundrohr und Auszugrohr

Stufenlose Fixierung der Höhe durch Spannmuffe

Gewindebolzen (BSW-3/8", UNS-5/8"-27G) für:

- Mikrofon / Schwenkarm / Schwanenhals

Schwenkarm: einteilig bzw. ausziehbar

Stufenlose Einstellung und Fixierung der:

Auslage (Reichweite) und der Neigung (+90°/-90°)

Mit Gewindebolzen (BSW-3/8", UNS-5/8"-27G)

Material: Rohre, Schwenkgelenk: Stahl

Sockel: Grauguss mit Gummieinlage

Pilz: Zink-Druckguss / PA

Gewinde: Stahl, verzinkt

Griffe, Buchsen: PA

Traglast: max. 1 kg, ausschließlich Mikrofone

SICHERHEITSHINWEISE

Die Standsicherheit des Stativs hängt maßgeblich ab von:

- TRAGLAST: ausschließlich Mikrofone bis 1 kg
- UNTERGRUND: muss eben und tragfähig sein
- ÄUSSERE UMSTÄNDE: vor Wind, Publikum etc. schützen
- STELLUNG bzw. Auslage des Schwenkarmes

- Die Möglichkeit das Produkt zusammenzuklappen oder zu verstellen birgt naturgemäß Einklemmgefahren; umsichtige und aufmerksame Handhabung bei Aufbau, Betrieb und Abbau sind unabdingbar.
- Ab und zu Gewinde betätigen (fest aber nicht überfest anziehen).
- Zur Reinigung ein leicht feuchtes Tuch und nicht scheuerndes Reinigungsmittel benutzen.
- Parkettschoner sind weitestmöglich frei von Weichmachern: Zum Schutz von ganz besonders empfindlichen Böden sollte ggf. eine rutschfeste Unterlage verwendet werden.

ANLEITUNG

BASIS

- Rundsockel **1** vorsichtig auf dem Boden ablegen...
- ...mit der Gummieinlage **2** nach unten
- Grundrohr **3** bis zum Anschlag in den Rundsockel drehen.

STATIV

- Spannmuffe/Rändelschrauben **4** etwas losdrehen bzw. Einhandgriff zusammendrücken
- Auszugrohr **5** in gewünschte Höhe bringen
- Einhandgriff loslassen bzw. Spannmuffe/Rändelschrauben **4** wieder festdrehen (NICHT ÜBERDREHEN - Handkraft genügt völlig)

SCHWENKARM

- Schwenkarm (sog. Pilz **6**) auf das Auszugrohr des Stativs schrauben
- Stellung ggf. mit Rändelscheibe **6** kontern (siehe Position **12**)

NEIGUNG

- Klemmmutter **7** lösen
- Schwenkarm **8** in gewünschte Stellung bringen
- Klemmmutter **7** wieder festziehen

AUSLAGE

- Rändelschraube(n) **9** lösen
- Schwenkarm ein- oder ausfahren **10**
- Rändelschraube(n) **9** wieder festziehen

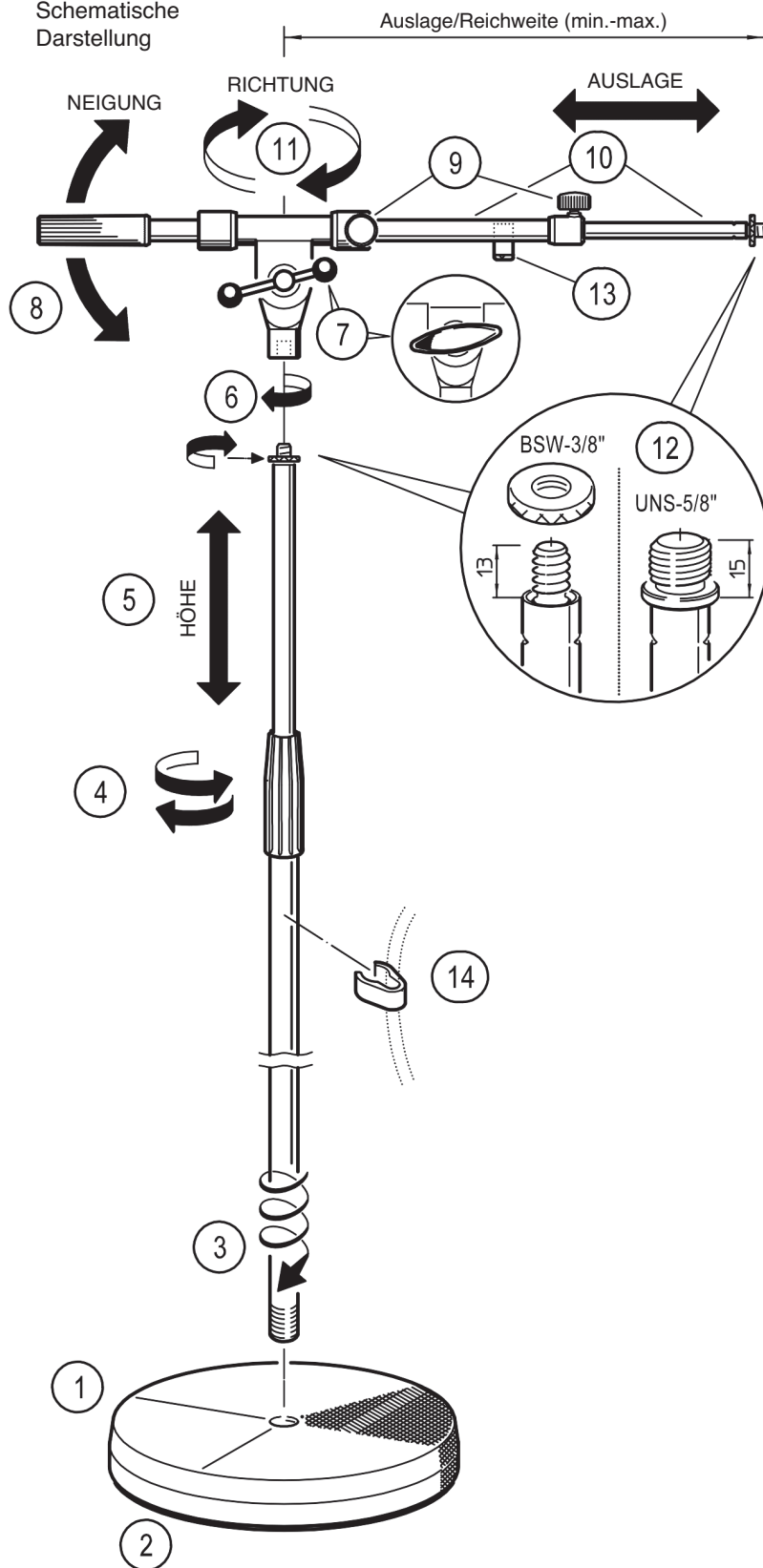
RICHTUNG

- Schwenkarm in gewünschte Richtung **11** drehen (die Spannmuffe **4** muss nicht gelöst werden)

MIKROFON

- Das Anschlussgewinde **12** gibt es in zwei Ausführungen:
 - 3/8"-BSW (mit loser Kontermutter/Rändelscheibe)
 - 5/8"-UNS-27G (mit integriertem Anschlag)
- Am Schwenkarm und Stativrohr befinden sich Kabelklemmen **13, 14**

Schematische Darstellung



SET-UP INSTRUCTIONS

for K&M microphone stands

Design: solo stand - round base - extendable stand tubes - with boom arm



KÖNIG & MEYER

Stands For Music

MODEL

25960 (without extension tube 5), 26020, 26090, 26145

FEATURES

Versatile microphone stand complete with boom arm.
With cast round base with rubber inlay to dampen impact sound protect the microphone from unwanted transmission noise.
Complete with swivel arm.
Top workmanship, durability, and stability.

Example model designation: 25960-300-55

25960 = Model no. (short number)

-300 = Code for 3/8"-BSW thread

-500 = Code for 5/8"-UNS-27G thread

-02 = chrome-plated surfaces

-55 = black surfaces (powder-coated)

-87 = basalt gray surfaces (powder-coated)

Base: Round cast base with rubber inlay

Stand: Solo base tube (25960)

- or base tube and extension tube

Infinitely variable locking of the height using clamping sleeve

Threaded bolt (BSW-3/8", UNS-5/8"-27G) for:

- Microphone / boom arm / gooseneck

Boom arm: One-piece or extendable

Infinitely variable adjustment and locking of the:

Extension (range) and inclination (+90°/-90°)

With threaded bolt (BSW-3/8", UNS-5/8"-27G)

Material: Tubes, swivel joint, steel

Base: gray cast iron with rubber inlay

Swivel head: die-cast zinc / PA

Thread: steel, galvanized

Grips, bushings: PA

Load capacity: max. 1 kg, microphones only

SAFETY INSTRUCTIONS

The stability of the stand depends largely on:

a. **LOAD CAPACITY:** only microphones up to 1 kg

b. **SURFACE:** must be level and load-bearing

c. **EXTERNAL ENVIRONMENT:** protect from wind and unwanted tampering

d. **ADJUSTMENT** or extension of the boom arm

- The possibility of folding or moving the product naturally involves a risk of entrapment; careful and attentive handling during assembly, operation, and disassembly is therefore essential.

- Occasionally tighten the thread (tighten firmly but do not overtighten).

- For cleaning, use a slightly damp cloth and a non-abrasive cleaning agent.

- Parquet protectors are free of plasticizers as far as possible: To protect particularly sensitive floors, a non-slip carpet pad should be used if necessary.

INSTRUCTIONS

BASE

- Carefully place the round base 1 on the floor ...

- ... with the rubber inlay 2 facing downwards

- Turn base tube 3 into the round base as far as it will go.

STAND

- Slightly loosen the clamping sleeve/knurled screws 4, or press together the one-hand clutch

- Bring the extension tube 5 to the desired height

- Release the one-hand clutch, or

- re-tighten the clamping sleeve/knurled screws 4

(DO NOT OVERTURN - hand tight is completely sufficient)

BOOM ARM

- Screw the swivel arm (swivel head, 6) onto the extension tube of the stand

- Lock position with knurled washer 6 if necessary (see position 12)

INCLINATION - Loosen clamping nut 7

- Move boom arm 8 to the desired position

- Re-tighten clamping nut 7

EXTENSION - Loosen knurled screw(s) 9

- Extend or retract boom arm 10

- Re-tighten knurled screw(s) 9

DIRECTION - Turn the swivel arm 11 in the desired direction

(the clamping sleeve 4 does not need to be loosened)

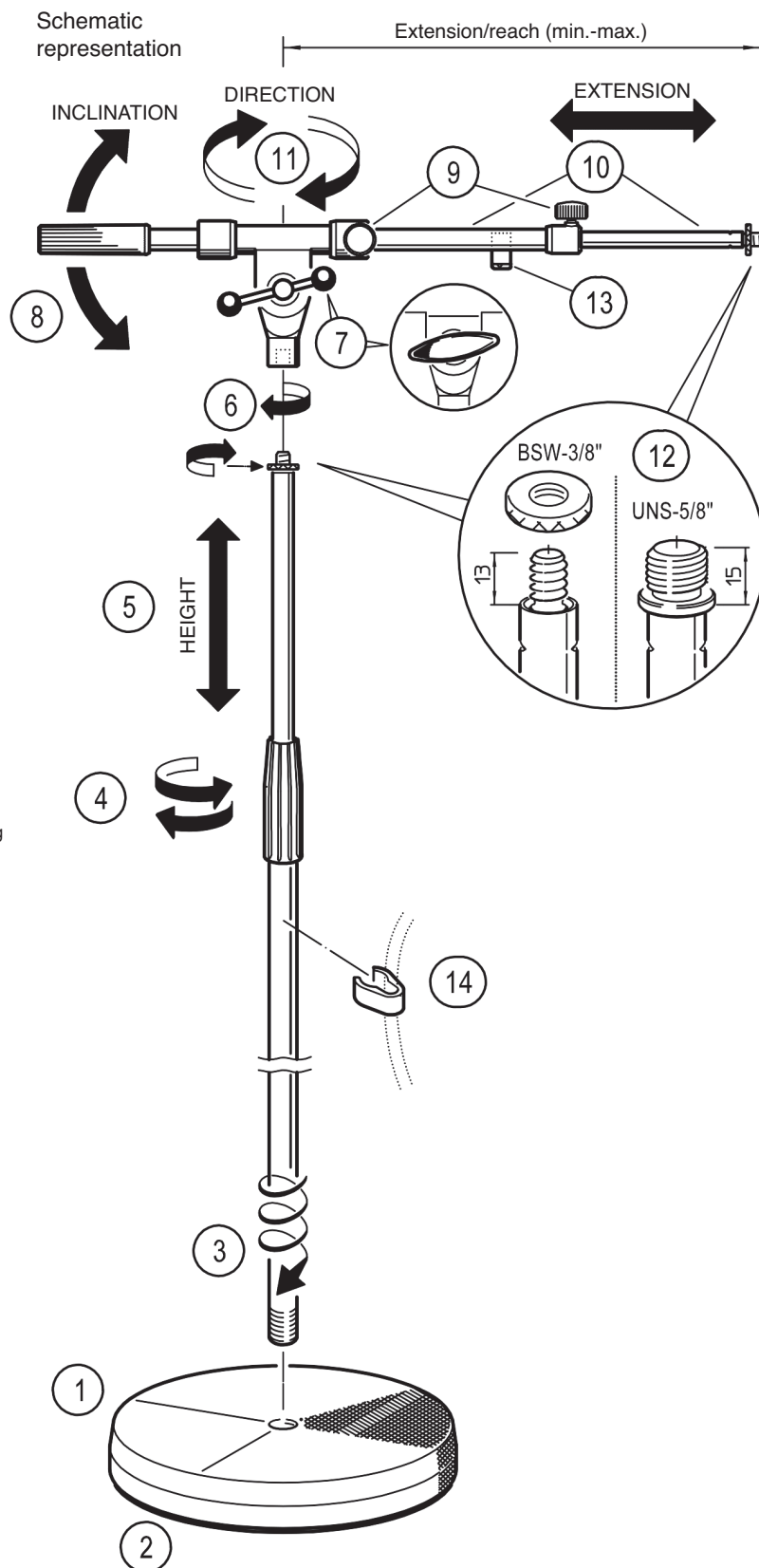
MICROPHONE

- The connection thread 12 is available in two versions:

- 3/8"-BSW (with loose lock nut/knurled washer)

- 5/8"-UNS-27G (with integrated stop)

- There are cable clamps 13, 14 on the boom arm and stand tube



KÖNIG & MEYER GmbH & Co. KG

Kiesweg 2, 97877 Wertheim, Germany

Phone: 09342/8060, Fax: 09342/806-150

E-Mail: contact@k-m.de, Web: www.k-m.de

03-81-004-00 9/24