

19708 Tablet-PC- Magnet-Halter

Nutzungsinformation

Bestimmungsgemäße Verwendung

Die Magnet-Halter sind zum Halten und Fixieren eines Tablets an einer magnetischen Notenpult-Platte konzipiert.

Vorhersehbare Fehlanwendung

Die Magnet-Halter sind nicht dafür ausgelegt Tablets an senkrechten und beweglichen Elementen sicher zu Halten und zu Fixieren.

Allgemeines



- ▶ Die Verwendete Notenpult-Platte muss magnetisch, trocken und darf nicht verschmutzt sein.
- ▶ Das Tablet muss mit allen vier Magnet-Halter auf der Notenpult-Platte so fixiert werden, dass ein horizontales und vertikales verrutschen verhindert wird.
- ▶ Pro Ecke ein Magnet-Halter benutzen.
- ▶ Das K&M Logo muss während der Verwendung sichtbar sein. Wenn das K&M Logo durch das Tablet verdeckt ist kann das Gerät nicht gehalten und fixiert werden.
- ▶ Das Tablet muss flächig am Magnet-Halter anliegen.
- ▶ Von der vertikalen Stellung ausgehend, soll die Notenpult-Platte immer zwischen 20° und 70° nach hinten geneigt sein.

Gewährleistung

Keine Gewährleistung wird übernommen für Schäden, die entstanden sind durch:

- ▶ Nichtbeachtung der Nutzungsinformation und der Allgemeinen Sicherheitshinweise.
- ▶ Ungeeignete oder nicht bestimmungsgemäße Anwendung.
- ▶ Fehlerhafte Installation bzw. Inbetriebnahme durch den Käufer oder Dritte.
- ▶ Nachlässiger Umgang.

Entsorgung

- ▶ Führen Sie alle Komponenten aus Kunststoff, Papier und Kartonage der Wiederverwertung bzw. Recycling zu.
- ▶ Richten Sie sich nach die örtlich geltenden Bestimmungen.

Kontaktinformation

KÖNIG & MEYER GmbH & Co. KG

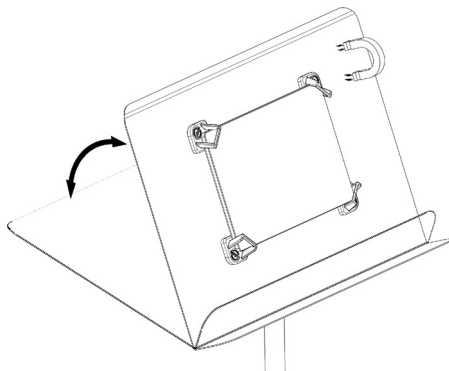
Kiesweg 2
97877 Wertheim

Telefon: 09342/8060

Telefax: 09342/806-150

E-Mail: contact@k-m.de

Web: www.k-m.de



19708 Magnetic holder for tablet PC

Information for use

Intended use

The magnetic holders are designed to hold and fix a tablet to a magnetic music stand plate.

Foreseeable misapplication

The magnetic holders are not designed to securely hold and fix tablets to vertical and moving elements.

General

- ▶ The used music stand plate must be magnetic, dry and not dirty.
- ▶ The tablet must be fixed to the music stand plate with all four magnetic holders in such a way that horizontal and vertical slipping is prevented.
- ▶ Use one magnet holder per corner.
- ▶ The K&M logo must be visible during use. If the K&M logo is covered by the tablet, the device cannot be held and fixed in place.
- ▶ The tablet must fit flat against the magnetic holder.
- ▶ Starting from the vertical position, the music stand plate should always be inclined backwards between 20° and 70°.



Warranty

No warranty is given for damage caused by:

- ▶ Non-observance of the usage information and the "General safety instructions".
- ▶ Unsuitable or improper use.
- ▶ Incorrect installation or commissioning by the buyer or third parties.
- ▶ Careless handling.

Storage, disposal

- ▶ Recycle or reuse all plastic, paper, and cardboard components.
- ▶ Follow the locally applicable regulations.

Contact information

KÖNIG & MEYER GmbH & Co. KG

Kiesweg 2
97877 Wertheim
Germany

Phone: +49 9342/8060

Fax: +49 9342/806-150

E-Mail: contact@k-m.de

Web: www.k-m.de

