

Nutzungsinformation

Bestimmungsgemäße Verwendung

LED-Pianoleuchte geeignet zum Beleuchten von Notenblättern oder ähnlichen Anwendungen. Die 12 LEDs mit einer Farbtemperatur von 3700 - 4250 K sorgen für ein helles Licht, bei einem geringen Energieverbrauch und einer langen Lebensdauer. Durch den Schwanenhals mit einer Länge von 415 mm kann der Leuchtenkopf beliebig positioniert werden. Der schwere Sockel sorgt für einen sicheren Stand.

Vorhersehbare Fehlanwendung

LED-Pianoleuchte nicht im freien oder in Feuchträumen verwenden.

Allgemeines



- ▶ Die LED-Pianoleuchte muss auf einen ebenen und tragfähigen Untergrund aufgestellt werden.
- ▶ Die LED-Pianoleuchte vor Witterungseinflüsse, Schmutz und Feuchtigkeit schützen. Die LED-Pianoleuchte ist nicht für den Betrieb im Außenbereich oder Feuchträumen ausgelegt.
- ▶ In die LED-Pianoleuchte eingedrungenes Wasser kann einen Stromschlag oder Kurzschluss verursachen.
- ▶ Die LED-Pianoleuchte nicht in der Gegenwart von entflammbar Gasen, Chemikalien und anderen ähnlichen Materialien verwenden. Explosionsfähige Atmosphäre kann durch den betrieb der Pianoleuchte entzündet werden.
- ▶ Durch Umfallen/Herabfallen der LED-Pianoleuchte können Personen oder Sachschäden entstehen.
- ▶ Durch die Größe und das Gewicht der LED-Pianoleuchte besteht Quetschgefahr
- ▶ Der Nutzer muss körperlich und fachlich geeignet sein.
- ▶ Die Nutzungsinformation ist Bestandteil des Artikels und ist für dessen Lebensdauer aufzubewahren bzw. an jeden nachfolgenden Besitzer oder Benutzer weiterzugeben.

Gewährleistung

Keine Gewährleistung wird übernommen für Schäden, die entstanden sind durch:

- ▶ Nichtbeachtung der Nutzungsinformation und der Allgemeinen Sicherheits- und Montagehinweise.
- ▶ Ungeeignete oder nicht bestimmungsgemäße Anwendung.
- ▶ Fehlerhaftes Aufstellen bzw. Inbetriebnahme durch den Käufer oder Dritte.
- ▶ Natürliche Abnutzung.
- ▶ Nachlässiger Umgang.
- ▶ Unsachgemäße Änderungen bzw. Instandsetzungsarbeiten durch Käufer oder Dritte.
- ▶ Einwirkung von Teilen fremder Herkunft.
- ▶ Verwendung von nicht originalen Ersatzteilen.

Veränderungen, An- und Umbauten, welche die Sicherheit beeinträchtigen können, sind ohne Genehmigung des Herstellers untersagt.

Technische Daten

Material	Sockel: Zinkdruckguss, pulverbeschichtet goldfarbig oder schwarz Schwanenhals: Stahl, pulverbeschichtet goldfarbig oder schwarz Leuchtschirm, Schalter: Kunststoff, goldfarbig oder schwarz
Netzteil	Eingang: 100 – 240 V AC ~ 50/60 Hz 0,4 A Ausgang: 5,0 V DC = 0,5 A 2,5 W Schutzklasse: II
Kabel	USB-A – Hohlstecker/DC-Stecker 3 m
Anschlüsse	Netzteil: USB-A Lampe: Hohlstecker/DC-Stecker 3,5 mm
Leuchte	Leistungsaufnahme: ca. 2 W Energieeffizienzklasse: G Farbtemperatur: 3700 – 4250 K Leuchtmittel: SMD LED Lebensdauer: 10.000 Stunden
Maße	Standfuß: (B) 110 x (T) 130 x (H) 30 mm Schwanenhals: ø 9 x 415 mm Leuchtschirm: (B) 310 x (T) 25 x (H) 20 mm
Verpackung	(B) 310x (T) 145 x (H) 260 mm
Gewicht	1,75 kg

Verwendete Symbole



Konformitätserklärung CE steht für Conformité Européenne (Europäische Konformität) und besagt, dass dieses Produkt die Anforderungen der geltenden EU-Richtlinien erfüllt.



Geprüfte Sicherheit Mit diesem Symbol gekennzeichneten Produkte, entsprechen den Anforderungen des deutschen Produktsicherheitsgesetzes.



Schutzklasse II Schutzisoliert



Nur für Innen Geräte mit diesem Zeichen dürfen nur im Haus (trockene Umgebung) betrieben werden.



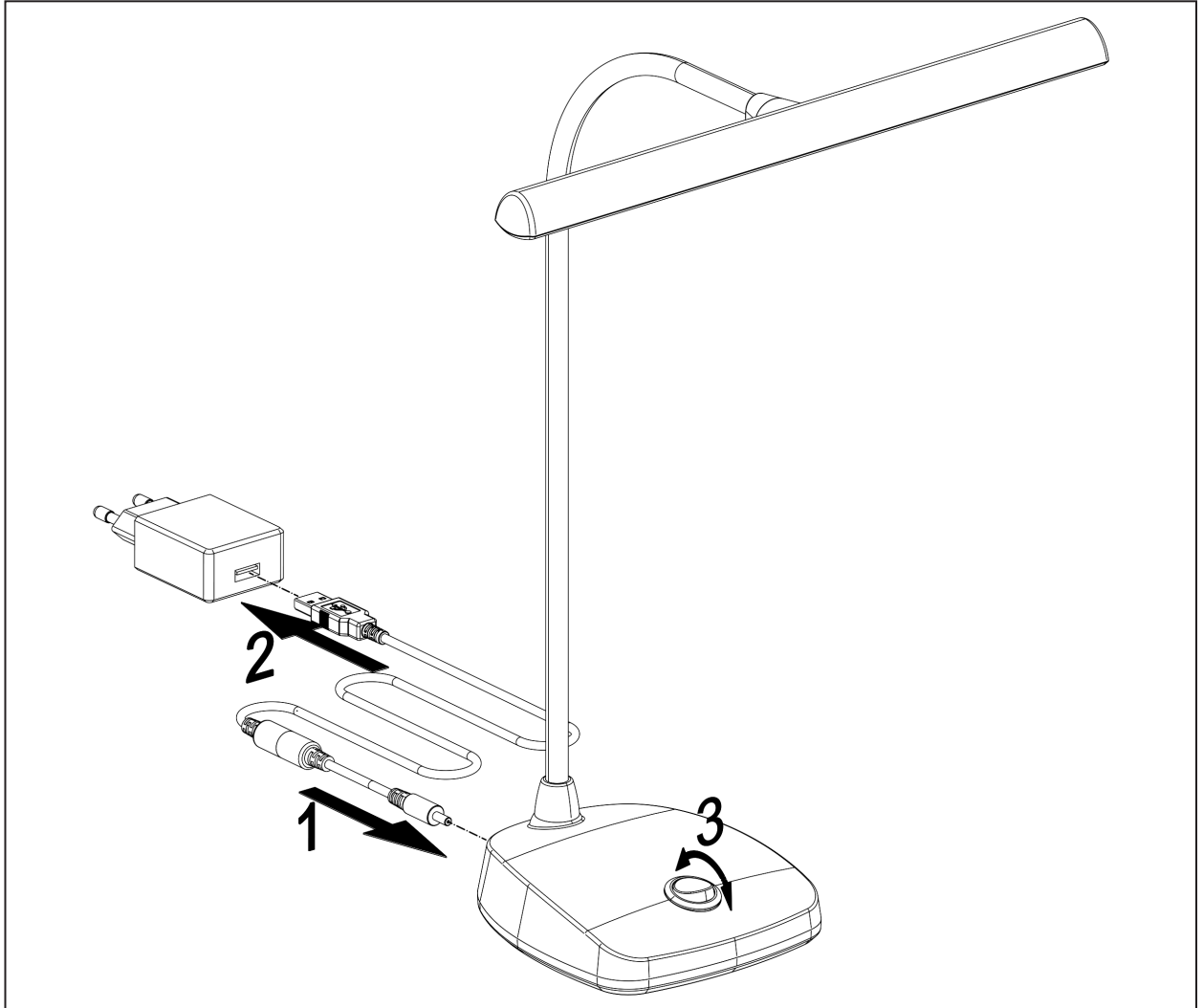
Entsorgung Gekennzeichnete Geräte dürfen am Ende ihrer Lebensdauer nicht in den normalen Haushaltsabfall entsorgt werden, sondern muss an einem Sammelpunkt für das Recycling von elektrischen und elektronischen Geräten abgegeben werden.



Steht für UK Conformity Assessed und besagt, dass dieses Produkt die Anforderungen der geltenden britischen technischen Standards und Vorschriften erfüllt.

Montage

- 1.) Auspacken und Artikel auf Beschädigung prüfen
- 2.) LED-Pianoleuchte aufstellen und anschließen



- ✓ LED-Pianoleuchte und Zubehör weisen keine Beschädigungen auf.
- ✓ Untergrund ist eben und tragfähig.
- ✓ Steckdose ist ordnungsgemäß installiert.

LED-Pianoleuchte an gewünschten Ort aufstellen. DC-Stecker 3,5 mm an der Rückseite der Pianoleuchte einstecken **1**. Das andere Ende des Kabels, USB-A mit dem mitgelieferten Netzteil verbinden **2**. Netzteil in Steckdose einstecken. Über den Kippschalter an der Vorderseite kann die LED-Pianoleuchte AN - I bzw. AUS - 0 geschaltet werden **3**. Der Leuchtschirm kann über den Schwanenhals beliebig positioniert werden.

HINWEIS: Alle elektrischen Steckverbindungen müssen vollständig eingesteckt werden. Ein zu flach positionierter Leuchtschirm kann zu einem unsicheren Stand der LED-Pianoleuchte führen.

Wartung, Reinigung und Instandsetzung

- ▶ **Wartung:** Die LED-Pianoleuchte ist wartungsfrei.
- ▶ **Reinigung:** Zum Reinigen der LED-Pianoleuchte ein trockenes weiches Tuch benutzen. Hartnäckige Flecken können mit einem leicht feuchten Tuch, gegebenenfalls unter Verwendung eines neutralen Reinigers, entfernt werden. Keine chlorhaltigen oder scheuernde Reinigungsmittel verwenden. Diese können Schäden an der Oberfläche und Lack verursachen.
- ▶ **Instandsetzen:** Bei auftretenden Schäden an Netzteil, Kabel oder LED-Pianoleuchte ist diese sofort außer Betrieb zu nehmen. LED-Pianoleuchte sowie Netzteil vom Stromnetz trennen! Auftretende Schäden sofort beheben und LED-Pianoleuchte nicht weiter benutzen. Instandhaltungsarbeiten dürfen nur durchgeführt werden, wenn Sie die erforderlichen Kenntnisse hierfür besitzen. Bei fehlenden Teilen kontaktieren Sie den Hersteller über www.k-m.de.

Störung und Fehlersuche

Störung/Ursache	Prüfen/Behebung
Die LED-Pianoleuchte funktioniert nicht	<ul style="list-style-type: none"> • Alle elektrischen Steckverbindungen auf korrekten Sitz überprüfen. • Ist die verwendete Steckdose korrekt installiert und stromführend?
Eine einzelne bzw. alle LEDs funktionieren nicht	<ul style="list-style-type: none"> • Die LEDs sind fest verbaut und können nicht getauscht werden. Wenden Sie sich in so einem Fall bitte an den Hersteller.

Lagerung, Entsorgung

Lagern Sie die LED-Pianoleuchte an einem trockenen Ort.
Führen Sie zerlegte Bestandteile der Wiederverwertung zu:

- ▶ Elektro-Altgeräte dürfen nicht über den Hausmüll entsorgt werden. Sie müssen nach Ablauf ihrer Lebensdauer fachgerecht entsorgt werden. Hierfür gibt es kommunale Sammelstellen, bei denen ausrangierte Elektro- und Elektronikgeräte kostenlos abgegeben werden können. Die zuständige Kommune kann ihnen hierzu nähere Informationen geben.
- ▶ Führen Sie alle Komponenten aus Kunststoff, Papier und Kartonage der Wiederverwertung bzw. Recycling zu.
- ▶ Sortieren Sie alle anderen Komponenten nach Materialbeschaffenheit und entsorgen Sie diese gemäß den örtlichen Bestimmungen.

Kontaktinformation

KÖNIG & MEYER GmbH & Co. KG

Kiesweg 2
97877 Wertheim

Telefon: 09342/8060

Telefax: 09342/806-150

E-Mail: contact@k-m.de

Web: www.k-m.de

Produktdatenblatt

DELEGIERTE VERORDNUNG (EU) 2019/2015 DER KOMMISSION zur Energieverbrauchskennzeichnung von Lichtquellen

Name oder Handelsmarke des Lieferanten: KÖNIG & MEYER GmbH & Co.KG

Anschrift des Lieferanten: KÖNIG & MEYER GmbH & Co.KG , Kiesweg, 2, Wertheim, DE

Modellkennung: 12297

Art der Lichtquelle:

Verwendete Beleuchtungstechnologie:	LED	Ungebündelt oder gebündelt:	NDLS
Art des Sockels der Lichtquelle (oder andere elektrische Schnittstelle)	NO		
Netzspannung/Nicht direkt an die Netzspannung angeschlossen:	NMLS	Vernetzte Lichtquelle (CLS):	Ja
Farblich abstimmbare Lichtquelle:	Nein	Hülle:	-
Lichtquelle mit hoher Leuchtdichte:	Nein		
Blendschutzschild:	Nein	Dimmbar:	Ja

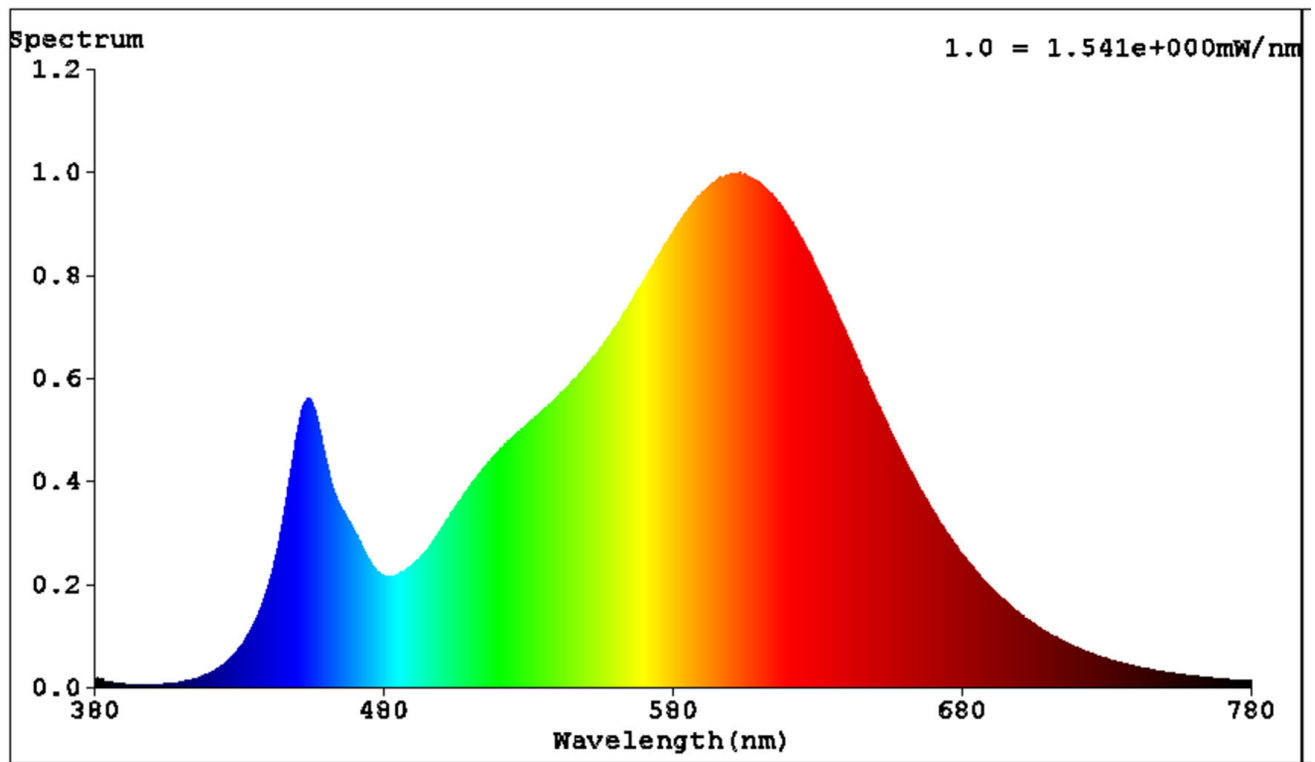
Produktparameter

Parameter	Wert	Parameter	Wert
Allgemeine Produktparameter:			
Energieverbrauch im Ein-Zustand (kWh/1000 h), auf die nächstliegende ganze Zahl gerundet	2	Energieeffizienzklasse	G
Nutzlichtstrom (ϕ_{use}) mit Angabe, ob sich der Wert auf den Lichtstrom in einer Kugel (360°), in einem breiten Kegel (120°) oder in einem schmalen Kegel (90°) bezieht	124 in schmaler Kegel (90°)	ähnliche Farbtemperatur, gerundet auf die nächstliegenden 100 K, oder Spanne der einstellbaren ähnlichen Farbtemperaturen, gerundet auf die nächstliegenden 100 K	3 000
Leistungsaufnahme im Ein-Zustand (P_{on}) in W	1,9	Leistungsaufnahme im Bereitschaftszustand (P_{sb}) in W, auf die zweite Dezimalstelle gerundet	0,00
Leistungsaufnahme im vernetzten Bereitschaftsbetrieb (P_{net})	0,00	Farbwiedergabeindex, auf die nächstliegende gan-	82

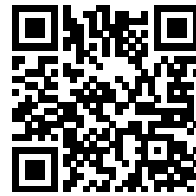
für CLS in W, auf die zweite Dezimalstelle gerundet			ze Zahl gerundet, oder Spanne der einstellbaren CRI-Werte	
äußere Abmessungen, ggf. ohne separates Betriebsgerät, Beleuchtungssteuerungsteile und Nicht-Beleuchtungsteile (Millimeter)	Höhe	430	Spektrale Strahlungsverteilung im Bereich 250 nm bis 800 nm bei Volllast	Siehe Bild auf letzter Seite
	Breite	320		
	Tiefe	60		
Angabe zu einer gleichwertigen Leistungsaufnahme ^(a)		-	Falls ja, gleichwertige Leistungsaufnahme (W)	-
			Farbwertanteile (x und y)	0,440 0,403
Parameter für LED- und OLED-Lichtquellen:				
Wert des R9-Farbwiedergabeindex		1	Lebensdauerfaktor	1,00
Lichtstromerhalt		0,96		

(a) „-“: nicht zutreffend;

(b) „-“: nicht zutreffend;



Model placed on the Union market from 01/07/2014



EPREL registration number: 1286057

<https://eprel.ec.europa.eu/qr/1286057>

Supplier: König & Meyer GmbH & Co.KG (Importer)

Website:

Customer care service:

Name: KÖNIG & MEYER GmbH & Co.KG

Website: <http://www.k-m.de>

Email: ck@k-m.de

Phone: +49 9342 806 106

Address:

Kiesweg, 2
Wertheim
Deutschland

12297 LED piano lamp

Information for use

Intended use

LED piano lamp suitable for illuminating sheet music or similar applications. The 12 LEDs with a color temperature of 3,700 - 4,250 K provide bright light with low energy consumption and a long service life. The gooseneck with a length of 415 mm allows the lamp head to be positioned as required. The sturdy base ensures a secure stand.

Foreseeable misapplication

Do not use the LED piano lamp outdoors or in damp spaces.

General



- ▶ The LED piano lamp must be placed on a level and stable surface.
- ▶ Protect the piano lamp from the elements, dirt, and moisture. The LED piano lamp is not designed for use outdoors or in damp spaces.
- ▶ Water entering the LED piano lamp can cause an electric shock or short circuit.
- ▶ Do not use the LED piano lamp in the presence of flammable gases, chemicals, or similar materials. Explosive atmospheres can be ignited by operating the piano lamp.
- ▶ The LED piano lamp may fall over/fall down and cause personal injury or damage to property.
- ▶ Because of the size and weight of the LED piano lamp, there is a risk of crushing.
- ▶ The user should be physically fit and technically competent.
- ▶ The usage information is an integral part of the product and should be kept for its service life or passed on to any subsequent owner or user.

Warranty

No warranty is given for damage caused by:

- ▶ Non-observance of the usage information and the "General safety and assembly instructions".
- ▶ Unsuitable or improper use.
- ▶ Incorrect installation or commissioning by the buyer or third parties.
- ▶ Natural wear and tear.
- ▶ Careless handling.
- ▶ Improper modifications or repair work by the buyer and third parties.
- ▶ Impact on components of foreign origin.
- ▶ Use of non-original spare parts.

Modifications, additions and conversions that may impair safety are prohibited without the manufacturer's approval.

Technical data

Material	Base: die-cast zinc, powder-coated, gold-colored or black Gooseneck: steel, powder-coated, gold-colored or black Shade, switch: plastic, gold-colored or black
Power supply unit	Input: 100 – 240 V AC ~ 50/60 Hz 0,4 A Output: 5.0 V DC = 0.5 A 2.5 W Protection class: II
Cable	USB-A – coaxial connector/DC connector 3 m
Connections	Power supply unit: USB-A Lamp: coaxial connector/DC connector 3.5 mm
Light	Power consumption: approx. 2 W Energy efficiency class: G Color temperature: 3700 – 4250 K Bulb: SMD LED Service life: 10,000 Stunden
Dimensions	Pedestal: (B) 110 x (T) 130 x (H) 30 mm Gooseneck: ø 9 x 415 mm Lampshade: (B) 310 x (T) 25 x (H) 20 mm
Packaging	(W) 310 x (D) 145 x (H) 260 mm
Weight	1.75 kg

Symbols used



Declaration of Conformity CE stands for Conformité Européenne (European Conformity) and indicates that this product fulfills the requirements of the applicable EU directives.



Tested safety Products labeled with this symbol comply with the requirements of the German Product Safety Act.



Protection class II Protective insulation



Only for indoors Devices with this symbol may be operated only indoors (dry environment).



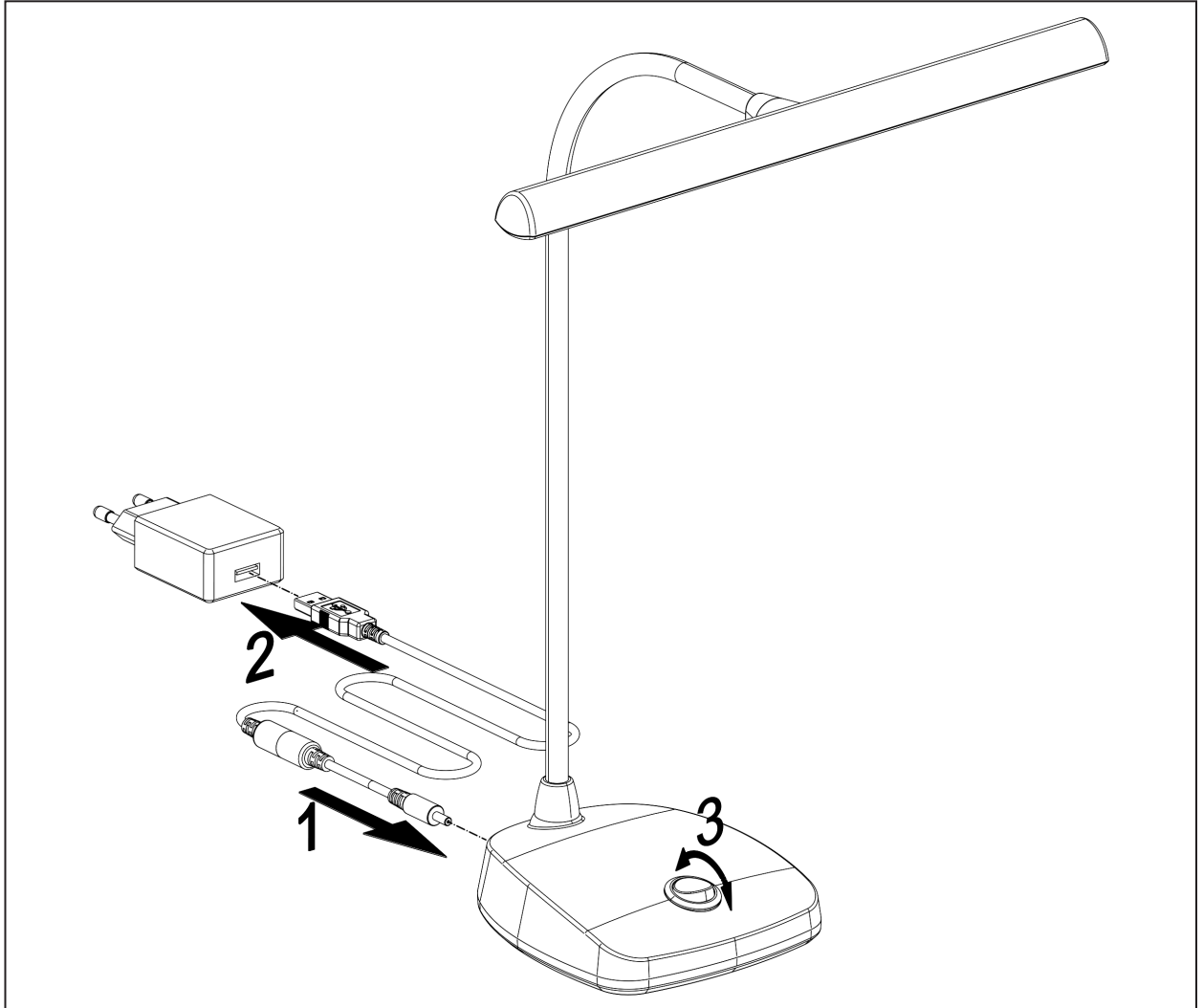
Disposal At the end of their service life, labeled appliances may not be disposed of with normal household waste but rather must be handed in at a collection point for the recycling of electrical and electronic devices.



Stands for UK Conformity Assessed and indicates that this product fulfills the requirements of the applicable British technical standards and regulations.

Assembly

- 1.) Unpack and check items for damage
- 2.) Set up and connect the LED piano lamp



- ✓ LED piano lamp and accessories show no signs of damage.
- ✓ The substrate is level and load-bearing.
- ✓ Socket is properly installed.

Set up the LED piano lamp in the desired location. Insert the 3.5 mm DC connector into the back of the piano lamp **1**. Connect the other end of the cable, USB-A, to the power supply unit included **2**. Plug the power supply unit into the socket. The LED piano lamp can be switched ON - I or OFF - 0 using the toggle switch on the front **3**. The lampshade can be positioned as required using the gooseneck.

NOTE: All electrical plug connections must be fully inserted. If the lampshade is positioned too flat, the LED piano lamp may not stand securely.

Maintenance, cleaning and repair

- ▶ **Maintenance:** The LED piano lamp is maintenance-free.
- ▶ **Cleaning:** Use a soft, dry cloth to clean the LED piano lamp. Stubborn stains can be removed with a slightly damp cloth – if necessary, using a neutral cleaning agent. Do not use cleaning agents containing chlorine or abrasive substances. These can damage the surface and coating.
- ▶ **Repair:** In the event of damage to the power supply unit, cable, or LED piano lamp, it must immediately be taken out of operation. Disconnect the LED piano lamp and power supply unit from the mains. Stop using the LED piano lamp and immediately repair any damage. Repairs may be performed only if you have the necessary expertise. For missing parts, contact the manufacturer at www.k-m.de.

Fault and troubleshooting

Fault/cause	Check/Remedy
The LED piano lamp does not work	<ul style="list-style-type: none"> • Check that all electrical plug connections are correctly seated. • Is the socket used correctly installed and live?
One or all LEDs do not work	<ul style="list-style-type: none"> • The LEDs are permanently installed and cannot be replaced. In such a case, please contact the manufacturer.

Storage, disposal

Store the LED piano lamp in a dry place.

Recycle disassembled components:

- ▶ Old electrical devices may not be disposed of with household waste. They must be disposed of properly at the end of their service life. There are municipal collection points where discarded electrical and electronic appliances can be hand-ed in free of charge. The local authority responsible can provide you with more detailed information.
- ▶ Recycle or reuse all plastic, paper, and cardboard components.
- ▶ Sort all other components according to material composition and dispose of them according to local regulations.

Contact information

KÖNIG & MEYER GmbH & Co. KG

Kiesweg 2
97877 Wertheim
Germany

Telefon: +49 9342/8060

Telefax: +49 9342/806-150

E-Mail: contact@k-m.de

Web: www.k-m.de

Product Information Sheet

COMMISSION DELEGATED REGULATION (EU) 2019/2015 with regard to energy labelling of light sources

Supplier's name or trade mark: KÖNIG & MEYER GmbH & Co.KG

Supplier's address: KÖNIG & MEYER GmbH & Co.KG , Kiesweg, 2, Wertheim, DE

Model identifier: 12297

Type of light source:

Lighting technology used:	LED	Non-directional or directional:	NDLS
Light source cap-type (or other electric interface)	NO		
Mains or non-mains:	NMLS	Connected light source (CLS):	Yes
Colour-tuneable light source:	No	Envelope:	-
High luminance light source:	No		
Anti-glare shield:	No	Dimmable:	Yes

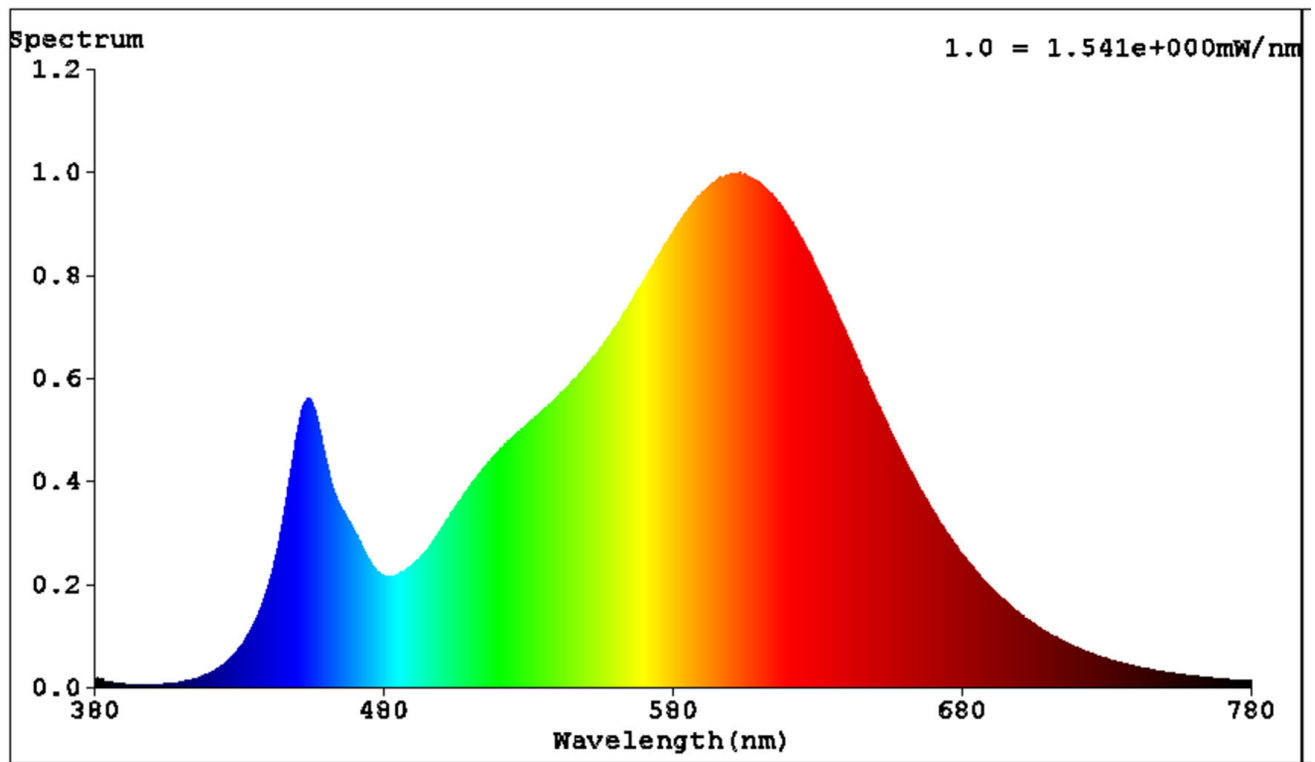
Product parameters

Parameter	Value	Parameter	Value
General product parameters:			
Energy consumption in on-mode (kWh/1000 h), rounded up to the nearest integer	2	Energy efficiency class	G
Useful luminous flux (ϕ_{use}), indicating if it refers to the flux in a sphere (360°), in a wide cone (120°) or in a narrow cone (90°)	124 in Narrow cone (90°)	Correlated colour temperature, rounded to the nearest 100 K, or the range of correlated colour temperatures, rounded to the nearest 100 K, that can be set	3 000
On-mode power (P_{on}), expressed in W	1,9	Standby power (P_{sb}), expressed in W and rounded to the second decimal	0,00
Networked standby power (P_{net}) for CLS, expressed in W and rounded to the second decimal	0,00	Colour rendering index, rounded to the nearest integer, or the range of CRI-values that can be set	82
Outer dimensions without separate control gear, lighting control	Height	430	Spectral power distribution in the range 250 nm to 800 nm, at full-load
	Width	320	
	Depth	60	
			See image in last page

parts and non-lighting control parts, if any (millimetre)			
Claim of equivalent power ^(a)	-	If yes, equivalent power (W)	-
		Chromaticity coordinates (x and y)	0,440 0,403
Parameters for LED and OLED light sources:			
R9 colour rendering index value	1	Survival factor	1,00
the lumen maintenance factor	0,96		

(a) : not applicable;

(b) : not applicable;



Model placed on the Union market from 01/07/2014



EPREL registration number: 1286057

<https://eprel.ec.europa.eu/qr/1286057>

Supplier: König & Meyer GmbH & Co.KG (Importer)

Website:

Customer care service:

Name: KÖNIG & MEYER GmbH & Co.KG

Website: <http://www.k-m.de>

Email: ck@k-m.de

Phone: +49 9342 806 106

Address:

Kiesweg, 2

Wertheim

Germany