

17581 E-Gitarrenständer

»Heli 2«

- Der bewährte E-Gitarren-Klassiker neu überarbeitet
- Umlaufende Gummierung für optimalen Schutz des Instruments
- Mit neuer innovativer Breitenverstellung
- Robuste und langlebige Metallkonstruktion
- Flach und platzsparend zusammenlegbar
- Unübertroffen einfache Handhabung ohne Werkzeuge

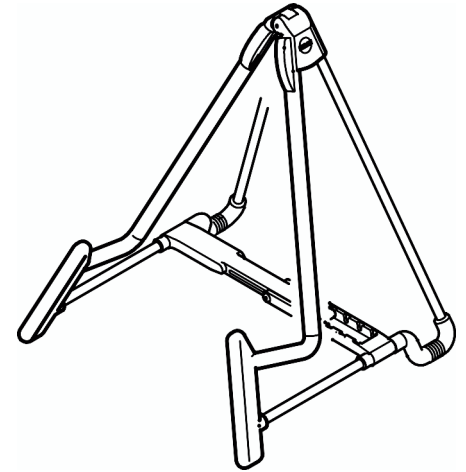
Vielen Dank, dass Sie sich für dieses Produkt entschieden haben. Diese Anleitung informiert Sie über alle wichtigen Schritte bei Aufbau und Handhabung. Wir empfehlen, sie auch für den späteren Gebrauch aufzubewahren.

SICHERHEITSHINWEISE

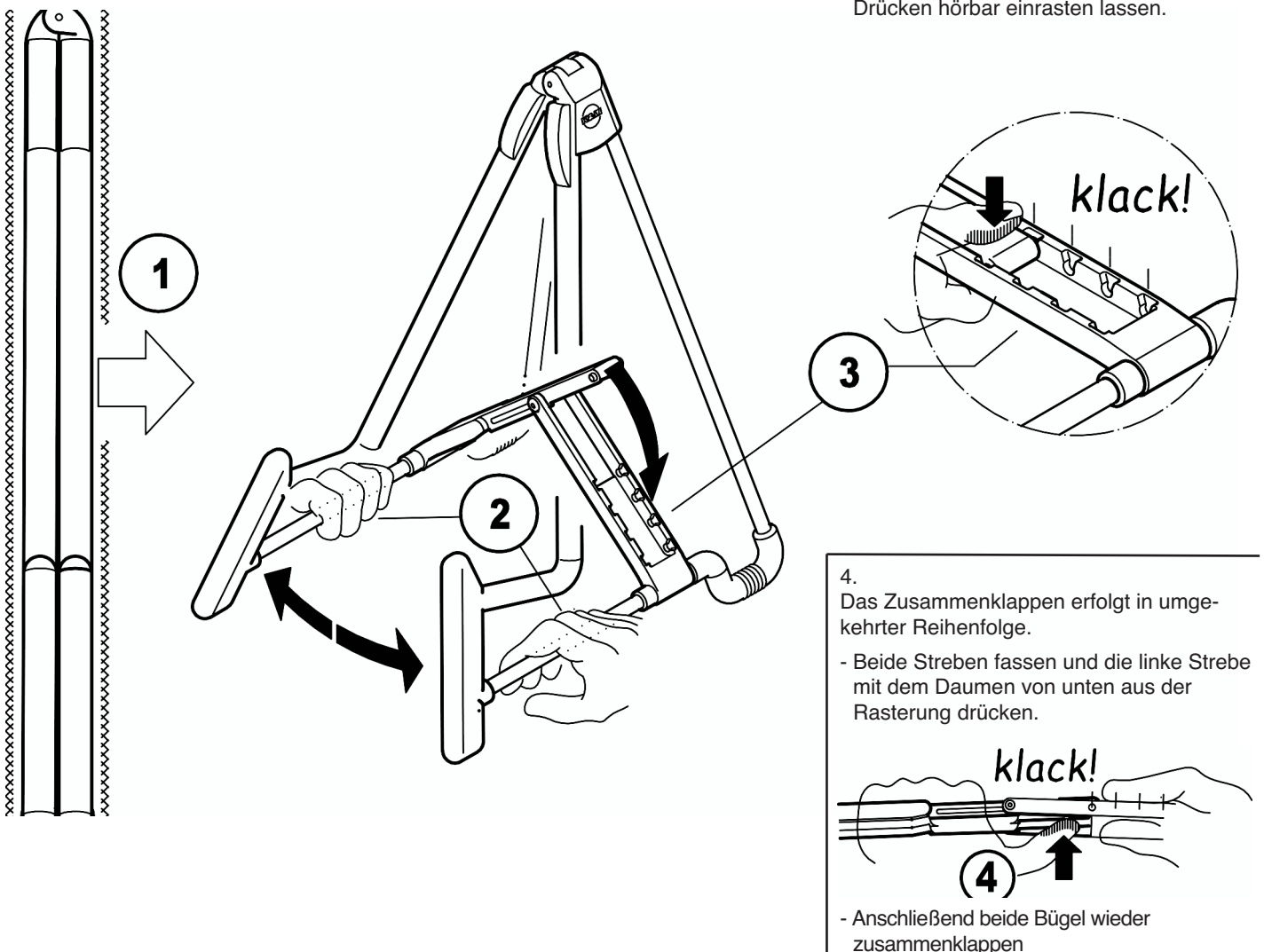
- Auf geeigneten, d.h. tragfähigen und ebenen Untergrund achten
- Instrument mit Bedacht in Auflagen stellen und an die oberen Gummipolster anlehnen
- Die Möglichkeit das Produkt zusammenzuklappen oder in der Breite zu verstellen, birgt naturgemäß Einklemmgefahren; umsichtige und aufmerksame Handhabung bei Aufbau, Betrieb und Abbau sind daher unverzichtbar
- Mehrfache Tests unabhängiger Institute haben betätigt, dass die Gummierung von höchster Qualität ist und sich den Lacken der Instrumente gegenüber absolut neutral verhält, diese also nicht angreift. Beachten Sie jedoch, dass manche Lacke (v.a. Nitrozellulose) relativ weich sind und schon das bloße Aufliegen sichtbare Spuren hinterlassen kann. Deren Ursache sind jedoch nicht chemische Reaktionen, sondern die pure Schwerkraft.

AUFSTELLANLEITUNG

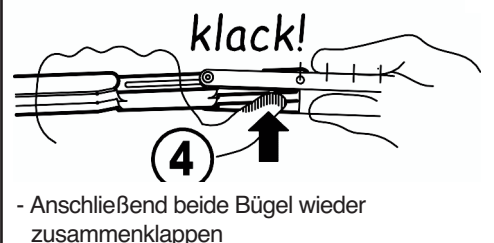
1. »HELI 2« aus dem Karton entnehmen.
2. Beide Bügel am besten an den unteren Stangen fassen und auseinander ziehen.
 - Rasterung fährt hörbar auseinander.



3. Die beiden Streben können an 4 Stellen miteinander verriegelt werden.
 - Dazu die Zapfen der linken in die Nuten der rechten Strebe tauchen und dann durch Drücken hörbar einrasten lassen.

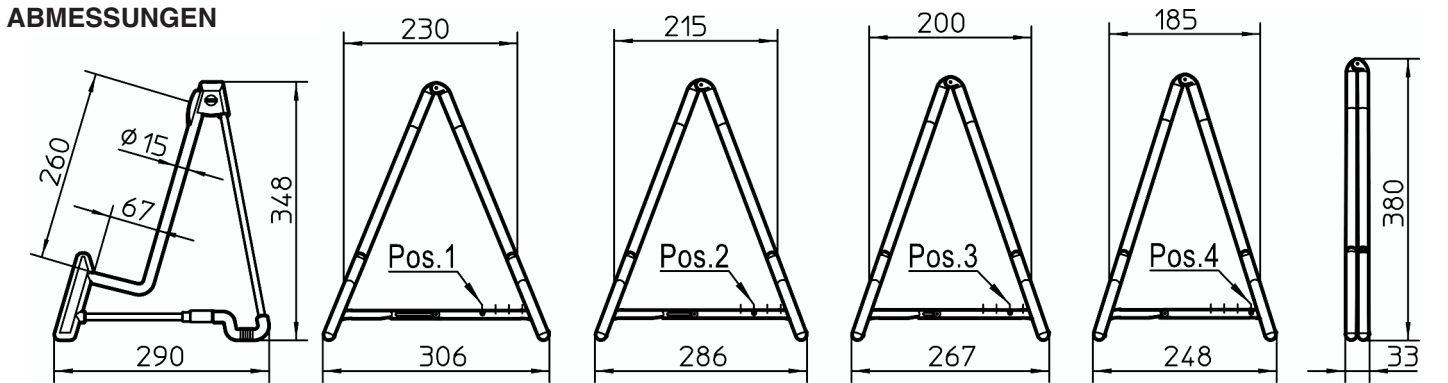


4. Das Zusammenklappen erfolgt in umgekehrter Reihenfolge.
 - Beide Streben fassen und die linke Strebe mit dem Daumen von unten aus der Rasterung drücken.

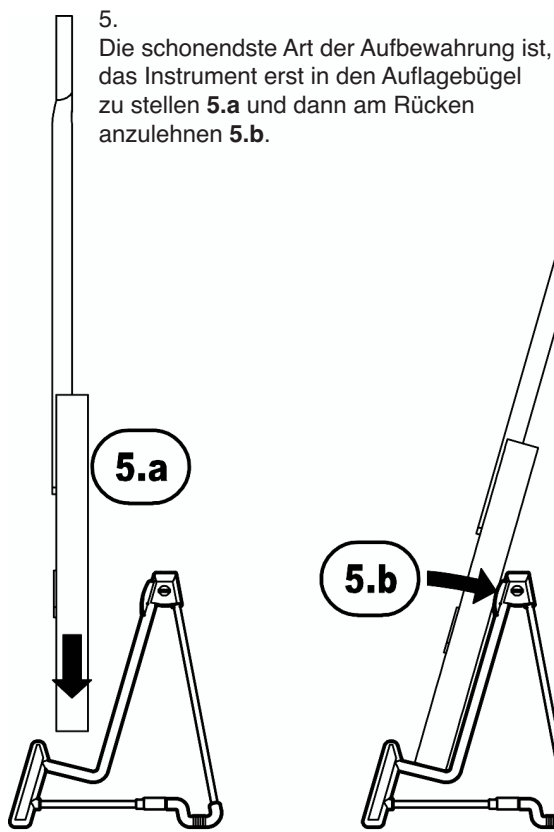


- Anschließend beide Bügel wieder zusammenklappen

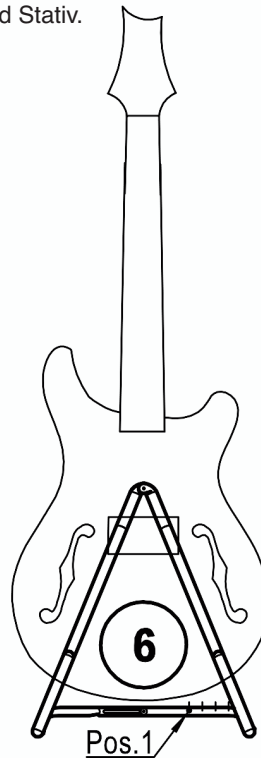
ABMESSUNGEN



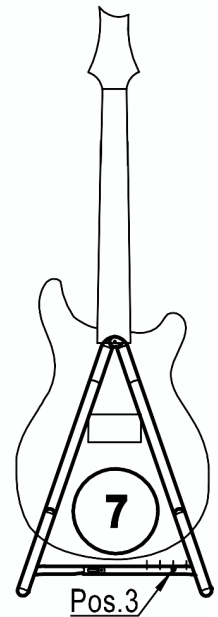
FUNKTIONEN / BENUTZUNGSHINWEISE



6. Ein breiter Stand ist grundsätzlich gut für die Standfestigkeit von Gitarre und Stativ.



7. Form und Größe des Instruments können eine engere Stellung des Stativs erforderlich machen. Dazu stehen vier Positionen zur Verfügung. Siehe ABMESSUNGEN.



PRÜFEN, INSTANDHALTEN, REINIGEN

- Bei Wartungsarbeiten auf evtl. Gefährdungen achten (Einklemmen, Anstoßen).
- Zur Reinigung am besten ein leicht feuchtes Tuch und ein nicht scheuerndes Reinigungsmittel benutzen.

TECHNISCHE DATEN

Material	Drahtbügel: Stahl, pulverbeschichtet, schwarz Streben, Gelenk, Verbinder: PA6, schwarz Gelenkschrauben: Stahl, verzinkt Gummipolster: Thermoplastischer Elastomer (TPE)
Traglast	elektrische Gitarren
Abmessungen	breiteste Stellung: 306 mm breit, 290 mm tief, 348 mm hoch
Packmaß	B x T x H: 33 x 290 x 380 mm, 1,32 kg
Karton	B x T x H: 35 x 395 x 295 mm

- FEHLERSUCHE (F) und BESEITIGUNG (B)
- F: Stativ wackelt
 - B: Boden prüfen, Streben einrasten
 - F: Breite der Auflagen passt nicht
 - B: Streben in richtige Position bringen (4 mögliche Positionen)

17581 E-Guitar Stand

»Heli 2«

- The proven and newly revised E-Guitar Classic
- The entire surface touching the instrument is rubberized providing optimal instrument protection
- With new innovative width adjustment
- Robust and durable metal construction
- Compact and collapsible with a very small and extremely flat footprint
- Unsurpassed simple handling; tools not required

Thank you for choosing this product.

The instructions provide directions to all of the important set up and handling steps.

We recommend you keep these instructions for future reference.

SAFETY NOTES

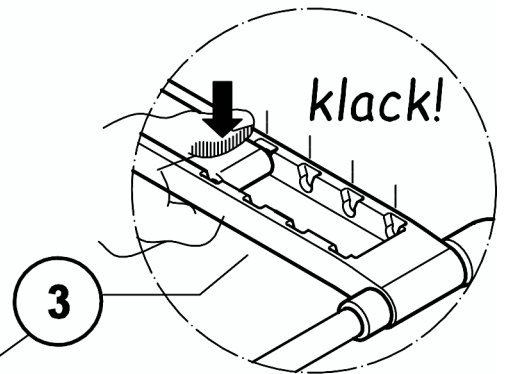
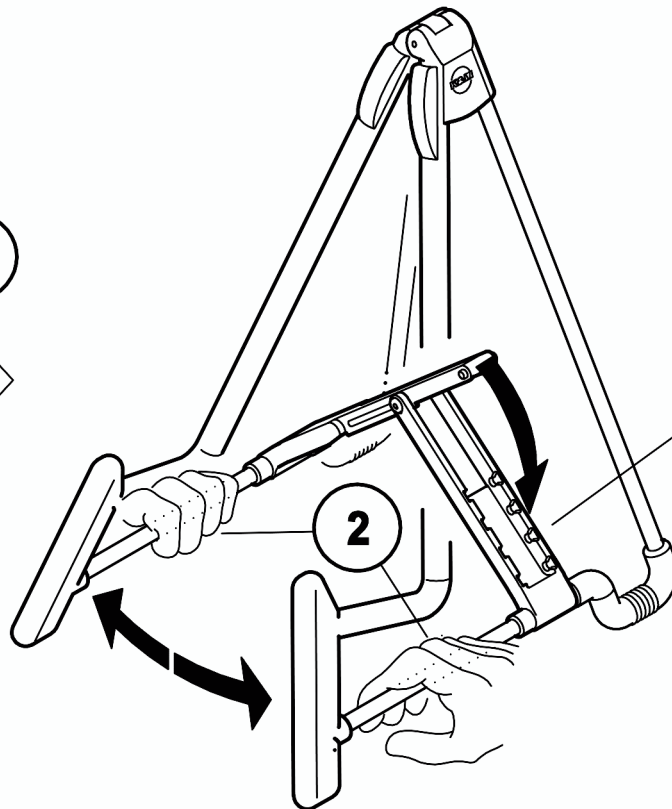
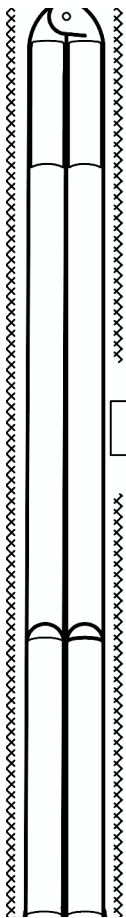
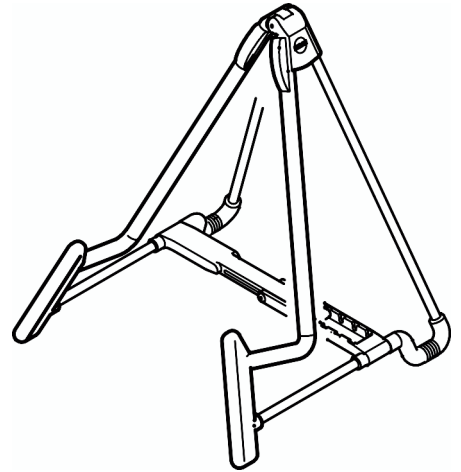
- Be sure that the surface will bear the load and is suitable and level.
- Carefully set or lean the instrument on the upper rubberized rest
- Collapsing the product or adjusting the width bears the risk of pinching fingers; being careful and attentive during setup, operation, disassembly is indispensable
- Several tests of independent institutes have confirmed that the rubber used in this product is of the highest quality and the rubberized surface is a neutral barrier between the stand and the instrument's surface, i.e. the rubber does not corrode the surface of the instrument. Please note, however, that some surfaces (particularly nitrocellulose) are relatively soft and just placing an instrument on the stand can leave marks. This is not due to a chemical reaction, it is however, a result of gravity.

SETUP INSTRUCTIONS

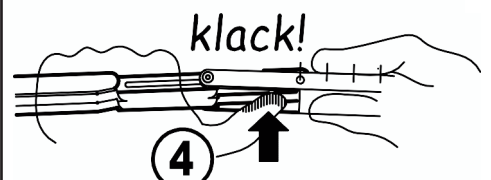
1. Remove »HELI 2« from the box.

2. It is best to grab the lower tubes (both arms) and open them by pulling them apart.
- When they are in the correct position you will hear a click.

3. Both struts can be locked into place in four positions.
- Place the pegs of the left strut into the slots on the right strut - they are in the correct position when they click into place.

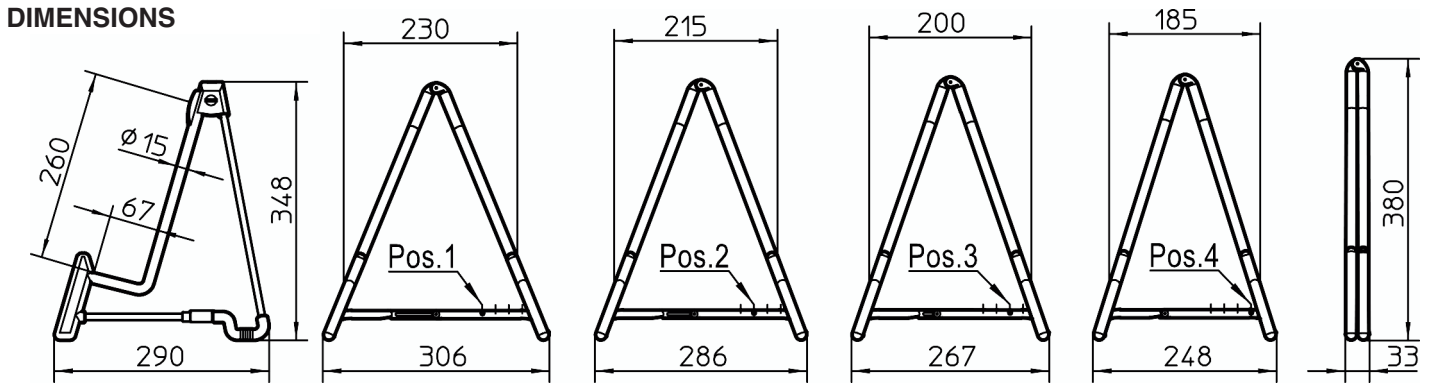


4. Disassembly is performed in the reverse order.
- Pick up both struts and click the left strut into place using your thumb.

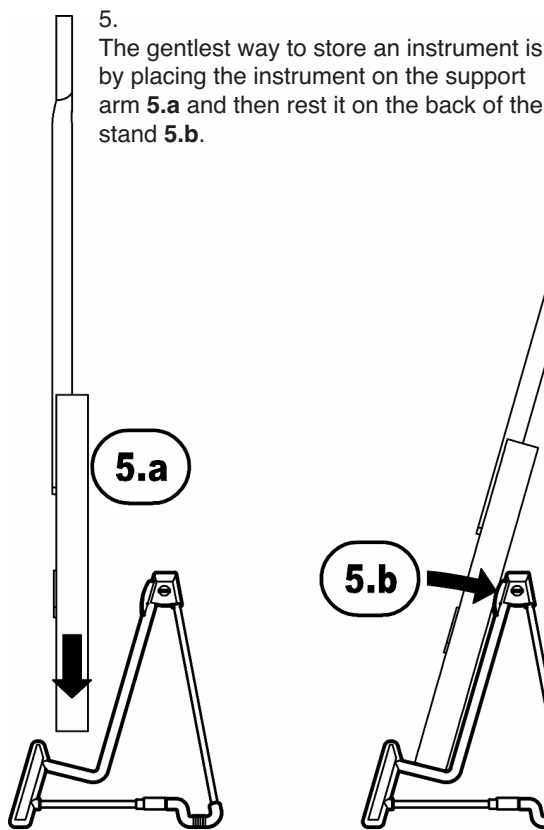


- Now collapse both arms back together

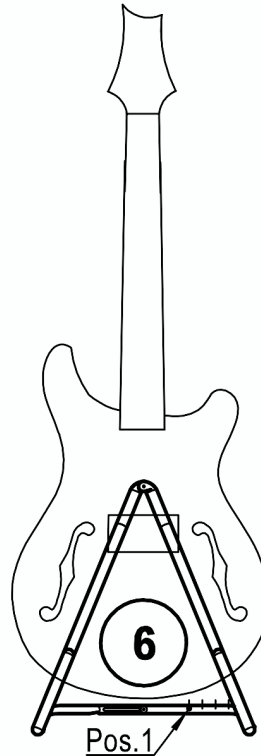
DIMENSIONS



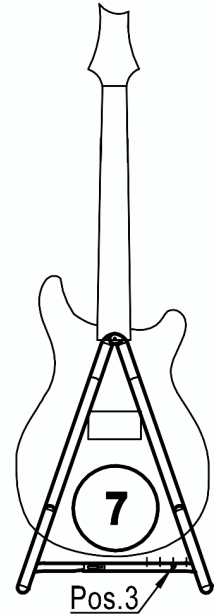
FUNCTION / USAGE NOTES



6. A wide stand always ensures stability for both the stand and the guitar.



7. The shape and size of the instrument may require a smaller stand width. There are four possible positions we provide four width adjustment positions. Refer to DIMENSIONS.



CHECK, MAINTENANCE, CLEANING

- In the event of workstation maintenance pay attention to possible risks (pinched fingers, impact).
- To care for the product use a damp cloth and a non-abrasive cleaning agent.

TECHNICAL DATA

Material	Support Arms: Steel, powder coating, black Struts, Joint, Connector: PA6, black Joint Screws: Steel, galvanized Rubberized cushion: Thermoplastic Elastomer (TPE)
max. load	Electric Guitars
Dimensions	Widest setting: 306 mm wide, 290 mm deep, 348 mm high
Packaging size	W x D x H: 33 x 290 x 380 mm, 1.32 kg
Packaging	W x D x H: 35 x 395 x 295 mm

FAULT-FINDING (F) and REPAIR (R)

- F: Stand is not stable
- R: Check the surface
- R: Click the struts into place
- F: Width of the cushioning rest does not fit
- R: Place the struts in the proper position (4 possible positions)