

## Nutzungsinformation

### Bestimmungsgemäße Verwendung

Die Boxenwandhalterung ist für die Aufnahme von Lautsprechern konzipiert. Es können Lautsprecher mit einem Lochbild von 60 - 70 mm M6 Gewinde oder 115 - 150 mm M8 Gewinde mit einem maximalen Gewicht von 25 kg aufgenommen werden. Die Neigung kann von horizontal auf -45° bis 45° stufenlos verstellt werden. Die Richtung kann um 360° stufenlos verstellt werden.

### Vorhersehbare Fehlanwendung

Während der Verwendung dürfen die Klemm- und Verstellerschrauben nicht geöffnet werden.

### Allgemeines



- ▶ Die Boxenwandhalterung muss fest mit der Wand verbunden werden können.
  - Die Wand muss ausreichend tragfähig sein und die zusätzlichen auftretenden Kräfte aufnehmen können.
  - Nach der Wandbeschaffenheit muss das richtige Befestigungsmittel gewählt werden. z.B. Bolzenanker M 8, Rahmendübel ø 10 mm.
  - Auf eventuell verlaufende Rohr- oder Elektroleitungen achten.
- ▶ Die Montageanleitung der verwendeten Befestigungsmittel beachten.
- ▶ Der Installateur muss körperlich und fachlich geeignet und mit den aktuell geltenden örtlichen/staatlichen Vorschriften vertraut sein.
- ▶ Der Lautsprecher muss über ein entsprechendes Befestigungslochbild montiert werden. Herstellerangaben beachten.
- ▶ Vor der Montage muss die Boxenwandhalterung auf Vollständigkeit und Betriebssicherheit geprüft werden. Die Boxenwandhalterung muss frei von Verformungen, Kerben, Rissen, Verschleiß, Schäden an Gewinden und Korrosion sein. Das Typenschild oder andere Kennzeichnungen müssen lesbar sein.
- ▶ Die Boxenwandhalterung vor Witterungseinflüsse, Schmutz und Feuchtigkeit schützen.
- ▶ Die Boxenwandhalterung ist nicht für den Betrieb im Außenbereich ausgelegt.
- ▶ Durch die Verstellmöglichkeit besteht Quetschgefahr zwischen den Bauteilen.
- ▶ Durch die Installationshöhe besteht Gefahr durch herabfallende Teile.
- ▶ Der Nutzer muss körperlich und fachlich geeignet sein.
- ▶ Die Nutzungsinformation ist Bestandteil des Artikels und ist für dessen Lebensdauer aufzubewahren bzw. an jeden nachfolgenden Besitzer oder Benutzer weiterzugeben.

### Sicherungsmaßnahmen

Boxensysteme sind gegen Herabfallen zu sichern. Es wird unterschieden in:

- ▶ Ortsveränderliche Montage: z.B. geflogene Lautsprecher, Montage an Traversen oder von Hand lösbare Befestigungselemente erfordern am Boxensystem ein zweites, unabhängig wirkendes Sicherungselement.
- ▶ Ortsfeste Montage: Bei dieser Montageart kann auf ein zweites Sicherungssystem verzichtet werden, wenn die Befestigung ausreichend bemessen, nur mit Werkzeug zu lösen sowie gegen Selbstlockern gesichert ist.

## Gewährleistung

Keine Gewährleistung wird übernommen für Schäden, die entstanden sind durch:

- ▶ Nichtbeachtung der Nutzungsinformation und der Allgemeinen Sicherheits- und Montagehinweise.
- ▶ Ungeeignete oder nicht bestimmungsgemäße Anwendung.
- ▶ Fehlerhafte Installation bzw. Inbetriebnahme durch den Käufer oder Dritte.
- ▶ Natürliche Abnutzung.
- ▶ Nachlässiger Umgang.
- ▶ Unsachgemäße Änderungen bzw. Instandsetzungsarbeiten durch Käufer oder Dritte.
- ▶ Einwirkung von Teilen fremder Herkunft.
- ▶ Verwendung von nicht originalen Ersatzteilen.

Veränderungen, An- und Umbauten, welche die Sicherheit beeinträchtigen können, sind ohne Genehmigung des Herstellers untersagt.

## Technische Daten

Material	Halterohr, Befestigungslaschen, Aufnahme, Adapterplatte: Stahl, pulverbeschichtet schwarz Verbindungsbolzen, Schrauben, Muttern, U-Scheiben, Niet: Stahl, verzinkt Lagerschale, Ausgleichskappe, Gleiter: Kunststoff, schwarz
Tragfähigkeit	Maximal 25 kg
Maße und Verstellbereich	Wandanschluss: (B) 160 x (T) 126 x (H) 17 mm Bohrung: 4 x ø 8,4 mm Maße: (B) 316 x (T) 180 x (H) 217 mm Richtung: 360° Neigung: -45°- 45° Adapterplatte: (B) 180 x (T) 90 x (H) 3 mm
Verpackung	(B) 330 x (T) 275 x (H) 70 mm
Gewicht	2,3 kg

## Montage



**!Durch die Beweglichkeit der Bauteile besteht Quetschgefahr zwischen diesen!  
!Durch die Lage der Boxenwandhalterung besteht eine Gefahr durch herabfallende Teile!**

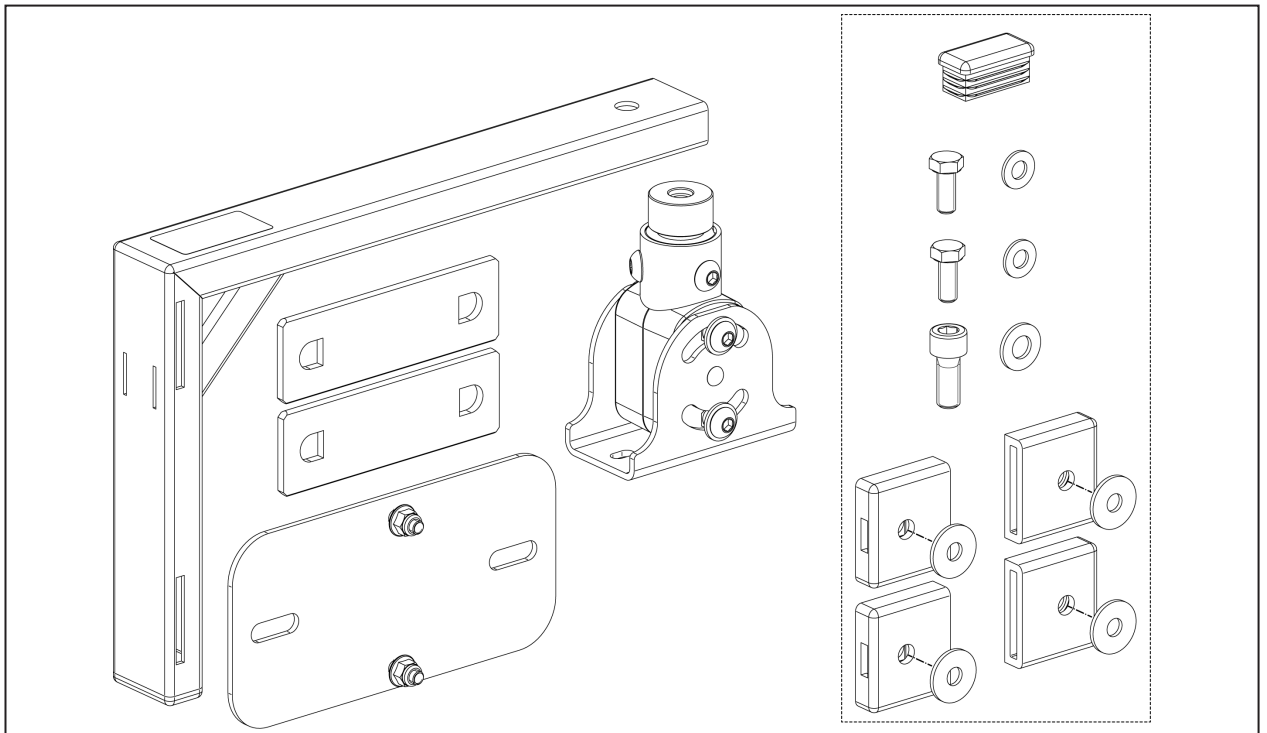


1.) Auspacken und Artikel auf Beschädigung und Vollständigkeit prüfen

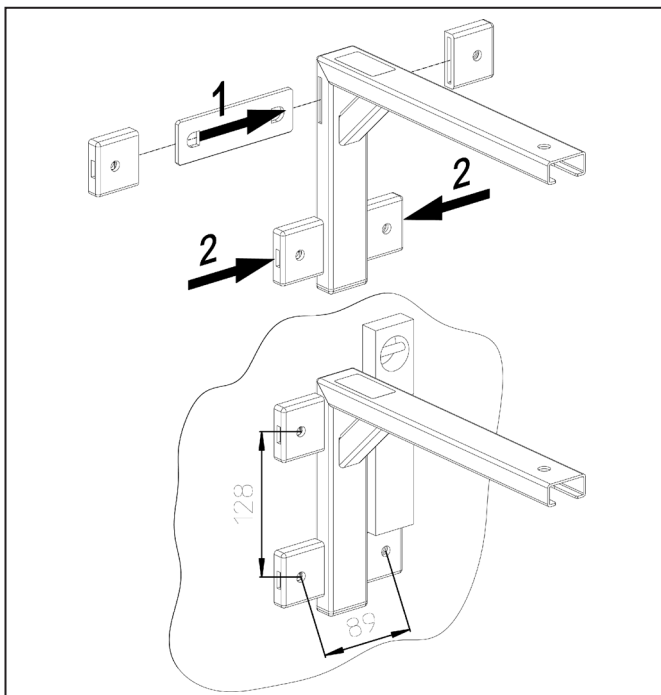
Halterohr, Befestigungslaschen, Adapterplatte mit 2x Mutter M6, Aufnahme

Zubehörbeutel: Gleiter, 2x Sechskantschraube M8 x 20 mm, 2x U-Scheibe  $\varnothing 17 \times \varnothing 8,4$  mm, Innensechskantschraube M10 x 25 mm, U-Scheibe  $\varnothing 21 \times \varnothing 10,5$  mm, 4x Ausgleichskappen, 4x U-Scheibe  $\varnothing 24 \times \varnothing 8,4$  mm

Benötigtes Werkzeug: Innensechskantschlüssel 5 und 8 mm, Schlüssel SW 10 und SW 13

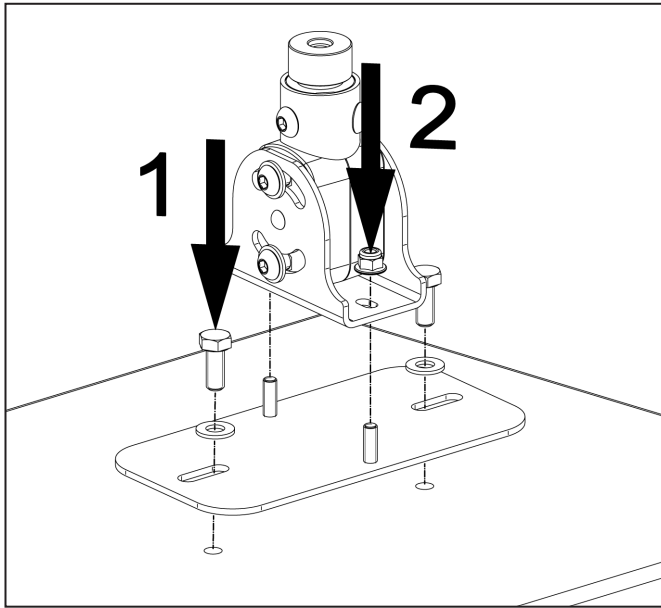


2.) Boxenwandhalterung installieren



Die Befestigungslaschen durch das Halterohr stecken **1** und die Ausgleichskappen auf den Befestigungslaschen abstecken **2**. Zum Befestigen der Boxenwandhalterung die vier Bohrungen der Befestigungslaschen verwendet. Ein geeignetes Befestigungsmittel muss nach der jeweiligen Wandbeschaffenheit ausgewählt werden. Boxenwandhalterung an der gewünschten Position ausrichten und die vier Befestigungslöcher kennzeichnen. Befestigungslöcher entsprechend dem gewählten Befestigungsmittel herstellen. Montageanleitung des Herstellers beachten. Boxenwandhalterung mit der Wand fest verschrauben

Lautsprecher an Halter montieren

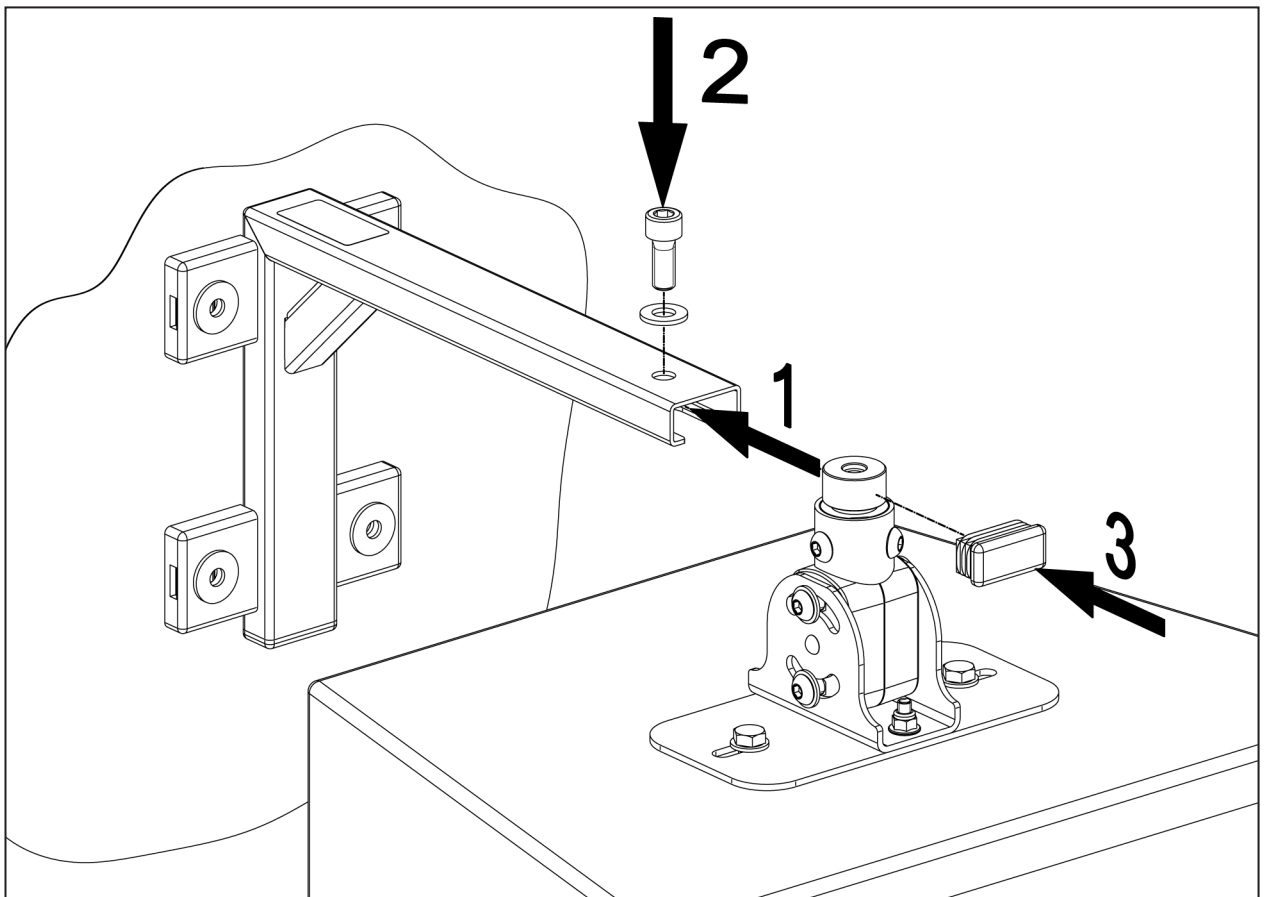


Lautsprecher Lochbild 115 - 150 mm:  
Adapterplatte mit dem Lautsprecher verschrauben. Hierzu die beiden Sechskantschrauben M8 x 20 mm mit U-Scheibe verwenden **1**. Aufnahme mit Adapterplatte und Lautsprecher verschrauben **2**.

Lautsprecher Lochbild 60 - 70 mm:  
Lautsprecher direkt mit Aufnahme verschrauben.

**HINWEIS:** Darauf achten, dass alle Schraubverbindungen fest verschraubt sind. Bedienungsanleitung des verwendeten Lautsprechers beachten.

Boxenwandhalterung montieren

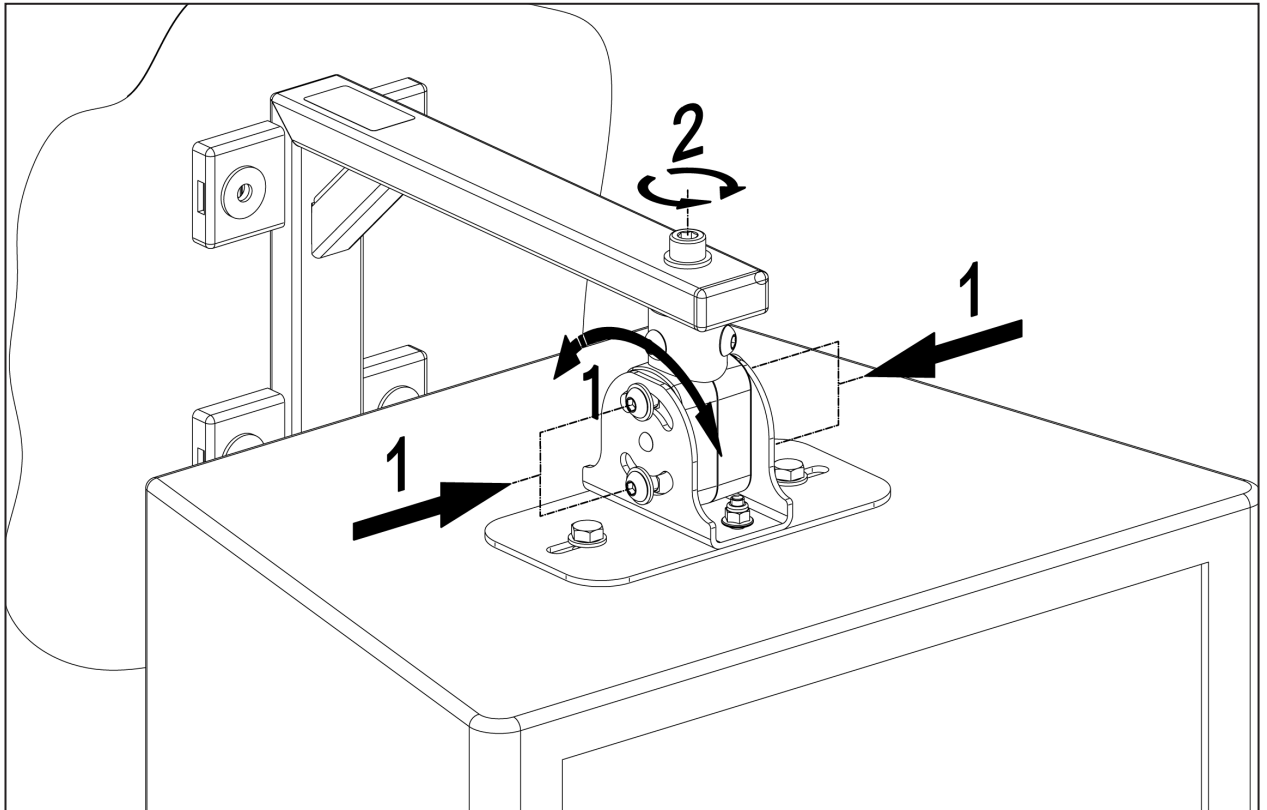


- ✓ Boxenwandhalterung ist ordnungsgemäß montiert.
- ✓ Lautsprecher ist ordnungsgemäß an Halter montiert.

Der Lautsprecher wird mit der montierten Aufnahme in die Boxenwandhalterung geschoben **1** und mit der Innensechskantschraube M10 x 25 mm und U-Scheiben fest verschraubt **2**. Abschließend den Gleiter an der Boxenwandhalterung anbringen **3**.

**HINWEIS:** Je nach Größe und Gewicht des Lautsprechers, kann durch eine zweite Person die Montage erleichtert werden.

## Verstellen



✓ Aufnahme ist fest mit der Boxenwandhalterung verschraubt.  
Zum Verstellen der Neigung die vier Linsenkopfschrauben der Aufnahme lösen, gewünschte Position einstellen **1** und Linsenkopfschrauben wieder festziehen. Zum Einstellen der Richtung, die Innensechskantschraube M10 x 25 mm lösen, gewünschte Richtung einstellen und Schraube wieder fest anziehen **2**.

## Wartung, Reinigung und Instandsetzung

- ▶ **Wartung:** Regelmäßige Kontrolle auf festen Sitz der Schraubverbindungen.
- ▶ **Reinigung:** Zum Reinigen der Boxenwandhalterung ein leicht befeuchtetes Tuch benutzen. Keine chlorhaltigen oder scheuernde Reinigungsmittel verwenden. Diese können Schäden an der Oberfläche verursachen.
- ▶ **Instandsetzen:** Auftretende Schäden sofort beheben und Boxenwandhalterung nicht weiter benutzen. Instandhaltungsarbeiten dürfen nur durchgeführt werden, wenn Sie die erforderlichen Kenntnisse hierfür besitzen. Bei fehlenden Teilen kontaktieren Sie den Hersteller über [www.k-m.de](http://www.k-m.de). Hier gelangen Sie anhand der Artikelnummer, die Sie auf dem Typenschild finden, zu einem entsprechenden Ersatzteilblatt. Über dieses können Sie die fehlenden oder defekten Teile nachbestellen.

## Störung und Fehlersuche

Störung/Ursache	Prüfen/Behebung
Bauteile der Halterung wackeln oder weisen Spiel auf	<ul style="list-style-type: none"> <li>• Schraubverbindungen überprüfen und eventuell nachziehen.</li> </ul>
Eingestellt Position wird nicht gehalten	<ul style="list-style-type: none"> <li>• Schraubverbindungen der Aufnahme nachziehen.</li> <li>• Maximale Tragfähigkeit beachten.</li> </ul>

## Lagerung, Entsorgung

Lagern Sie die Boxenwandhalterung an einem trockenen und staubfreien Ort.

Führen Sie zerlegte Bestandteile der Wiederverwertung zu:

- ▶ Verschrotten Sie alle Komponenten aus Metall.
- ▶ Führen Sie alle Komponenten aus Kunststoff, Papier und Kartonage der Wiederverwertung bzw. Recycling zu.
- ▶ Sortieren Sie alle anderen Komponenten nach Materialbeschaffenheit und entsorgen Sie diese gemäß den örtlichen Bestimmungen.

## Kontaktinformation

### **KÖNIG & MEYER GmbH & Co. KG**

Kiesweg 2  
97877 Wertheim

Telefon: 09342/8060  
Telefax: 09342/806-150

E-Mail: [contact@k-m.de](mailto:contact@k-m.de)  
Web: [www.k-m.de](http://www.k-m.de)

Weitergabe sowie Vervielfältigung dieses Dokuments, Verwertung und Mitteilung seines Inhalts sind verboten, soweit nicht ausdrücklich gestattet. Zuwiderhandlungen verpflichten zu Schadenersatz.

# 19430 Speaker wall mount

## Information for use

### Intended use

The speaker wall mount is designed to hold speakers. Speakers with a hole pattern of 60 - 70 mm M6 thread or 115 - 150 mm M8 thread with a maximum weight of 25 kg can be accommodated. The inclination can be infinitely adjusted from horizontal to  $-45^{\circ}$  to  $45^{\circ}$ . The direction can be infinitely adjusted by  $360^{\circ}$ .

### Foreseeable misapplication

Do not open the clamping and adjusting screws during use.

### General



- ▶ The speaker wall mount must be securely fastened to the wall.
  - The wall must have sufficient load-bearing capacity to absorb any additional forces.
  - The correct fastener (e.g., M 8 bolt anchor, diameter 10 mm frame dowel) must be selected according to the wall condition.
  - Pay attention to any pipes or electrical cables that may be routed.
- ▶ Observe the assembly instructions for the fasteners used.
- ▶ The installer must be physically and technically fit and familiar with the currently applicable local/state regulations.
- ▶ The speaker must be mounted using an appropriate mounting hole pattern. Observe the manufacturer's instructions.
- ▶ Before assembly, the speaker wall mount must be checked for completeness and operational safety. The speaker wall mount must be free of deformations, notches, cracks, wear, damage to threads, and corrosion. The type plate or other markings must be legible.
- ▶ Protect the speaker wall mount from the elements, dirt, and moisture.
- ▶ The speaker wall mount is not designed for outdoor use.
- ▶ Because of the adjustment option, there is a risk of crushing between the components.
- ▶ Because of the installation height, there is a risk of falling parts.
- ▶ The user must be physically fit and appropriately skilled.
- ▶ The usage information is an integral part of the product and should be kept for its service life or passed on to any subsequent owner or user.

### Safety measures

Speaker systems must be secured against falling. A distinction is made between:

- ▶ Portable assembly: When using flown speakers, trusses, or manually detachable fastening elements, you must use a second, independent securing element on the speaker system.
- ▶ Fixed assembly: For fixed installations, a second securing system is not needed if the fastening is sufficiently dimensioned, requires tools to loosen, and is designed to prevent self-loosening.

## Warranty

No warranty is given for damage caused by:

- ▶ Non-observance of the usage information and the "General safety and assembly instructions".
- ▶ Unsuitable or improper use.
- ▶ Incorrect installation or commissioning by the buyer or third parties.
- ▶ Natural wear and tear.
- ▶ Careless handling.
- ▶ Improper modifications or repair work by the buyer and third parties.
- ▶ Impact on components of foreign origin.
- ▶ Use of non-original spare parts.

Modifications, additions and conversions that may impair safety are prohibited without the manufacturer's approval.

## Technical data

Material	Support tube, fastening clips, holding fixture, adapter plate: Steel, powder-coated black. Connecting bolts, screws, nuts, washers, rivets: Galvanized steel Bearing shell, compensation cap, slider: Plastic, black
Load capacity	Maximum 25 kg
Dimensions and adjustment range	Wall connection: (W) 160 x (D) 126 x (H) 17 mm Drill hole: 4 x diameter 8.4 mm Dimensions: (W) 316 x (D) 180 x (H) 217 mm Direction: 360° Inclination: -45°- 45° Adapter plate: (W) 180 x (D) 90 x (H) 3 mm
Packaging	(W) 330 x (D) 275 x (H) 70 mm
Weight	2.3 kg



## Assembly



***!Because of the mobility of the components, there is a risk of crushing between them!  
!Because the position of the speaker wall mount, there is a risk of falling parts!***

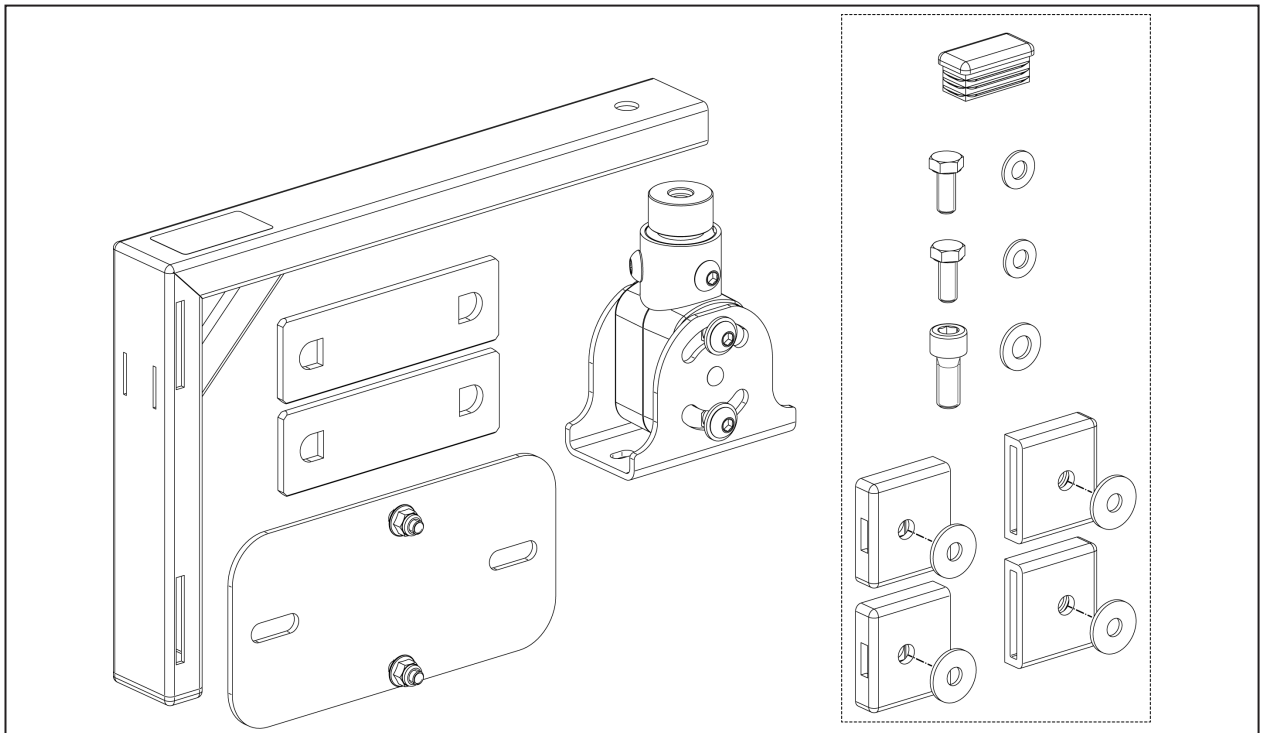


1.) Unpack and check items for damage and completeness

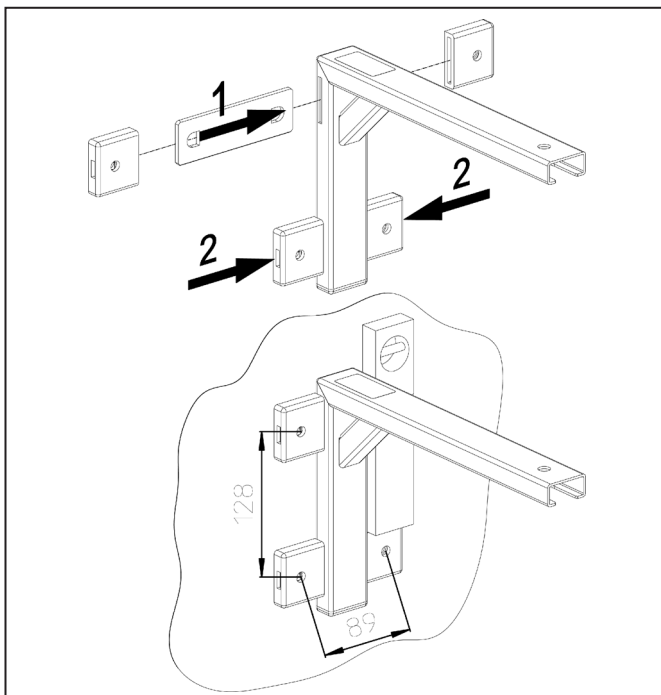
Support tube, fastening clips, adapter plate with two M6 nuts, holding fixture

Accessory bag: Glider, 2 hexagon head screws M8 × 20 mm, 2 washers diameter 17 × diameter 8.4 mm, hexagon socket screw M10 × 25 mm, washer diameter 21 × diameter 10.5 mm, 4 compensation caps, 4 washers diameter 24 × diameter 8.4 mm

Tools required: Hex wrench 5 and 8 mm, wrench SW 10 and SW 13



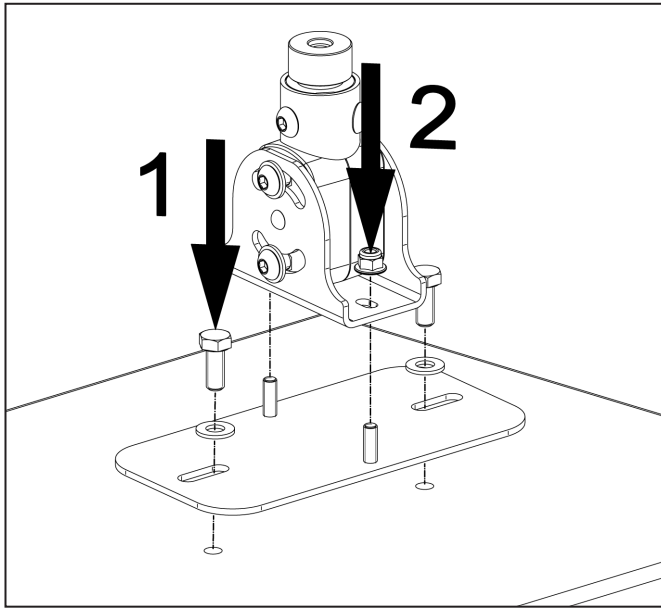
2.) Install the speaker wall mount



Insert the fastening clips through the support tube **1** and place the compensating caps on the fastening clips **2**. Use the four holes in the fastening clips to attach the speaker wall mount. A suitable fastener must be selected according to the respective wall condition.

Align the speaker wall mount in the desired position and mark the four mounting holes. Drill the mounting holes according to the selected fastener. Follow the manufacturer's assembly instructions. Screw the speaker wall mount firmly to the wall

Mount the speaker to the bracket

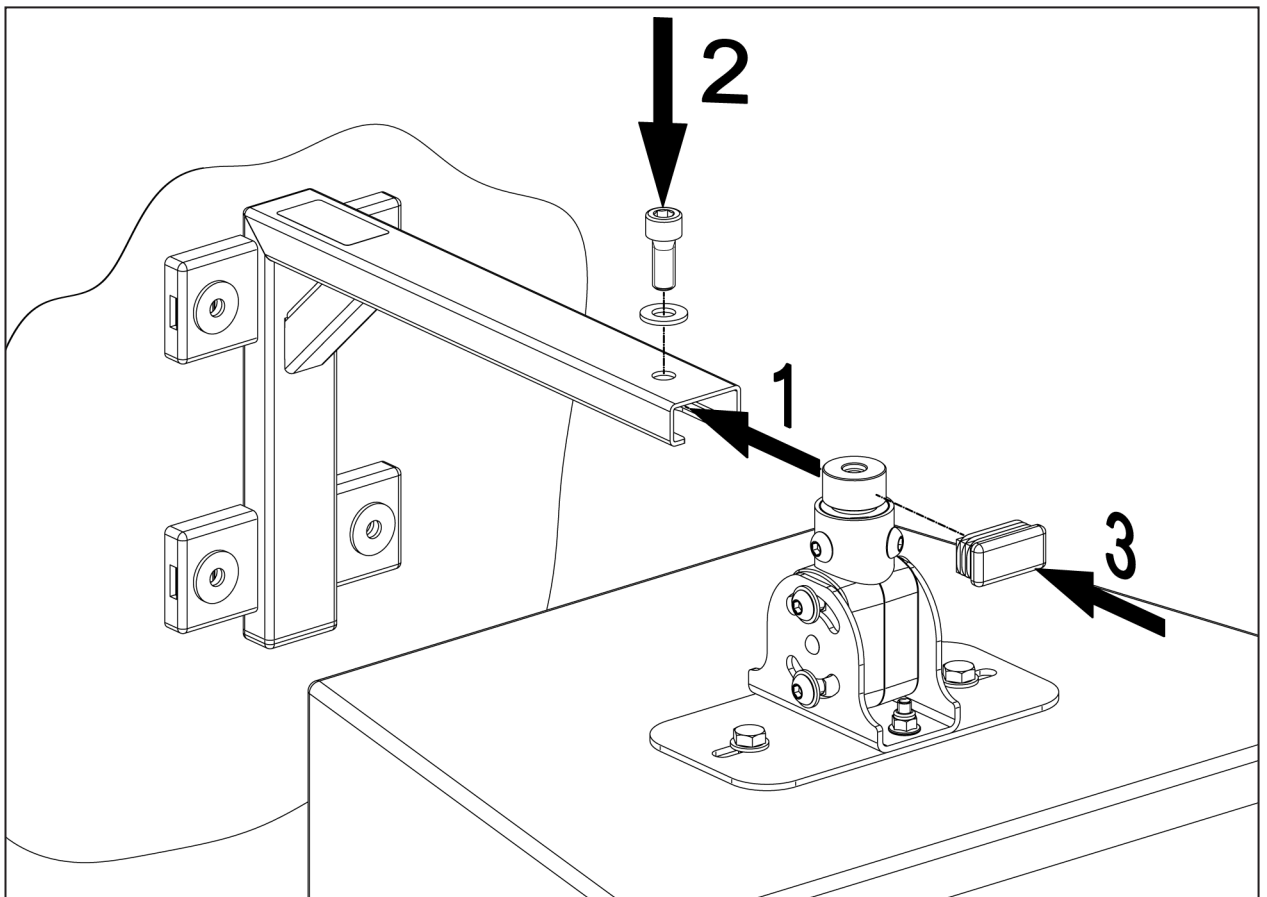


Speaker hole pattern 115 - 150 mm:  
Screw the adapter plate to the speaker. Use the two M8 × 20 mm hexagon head screws with washers for this **1**. Screw the holding fixture to the adapter plate and speaker **2**.

Speaker hole pattern 60 - 70 mm:  
Screw the speaker directly to the holding fixture.

NOTE: Make sure that all screw connections are securely tightened. Observe the operating instructions for the speaker used.

Mount the speaker wall mount

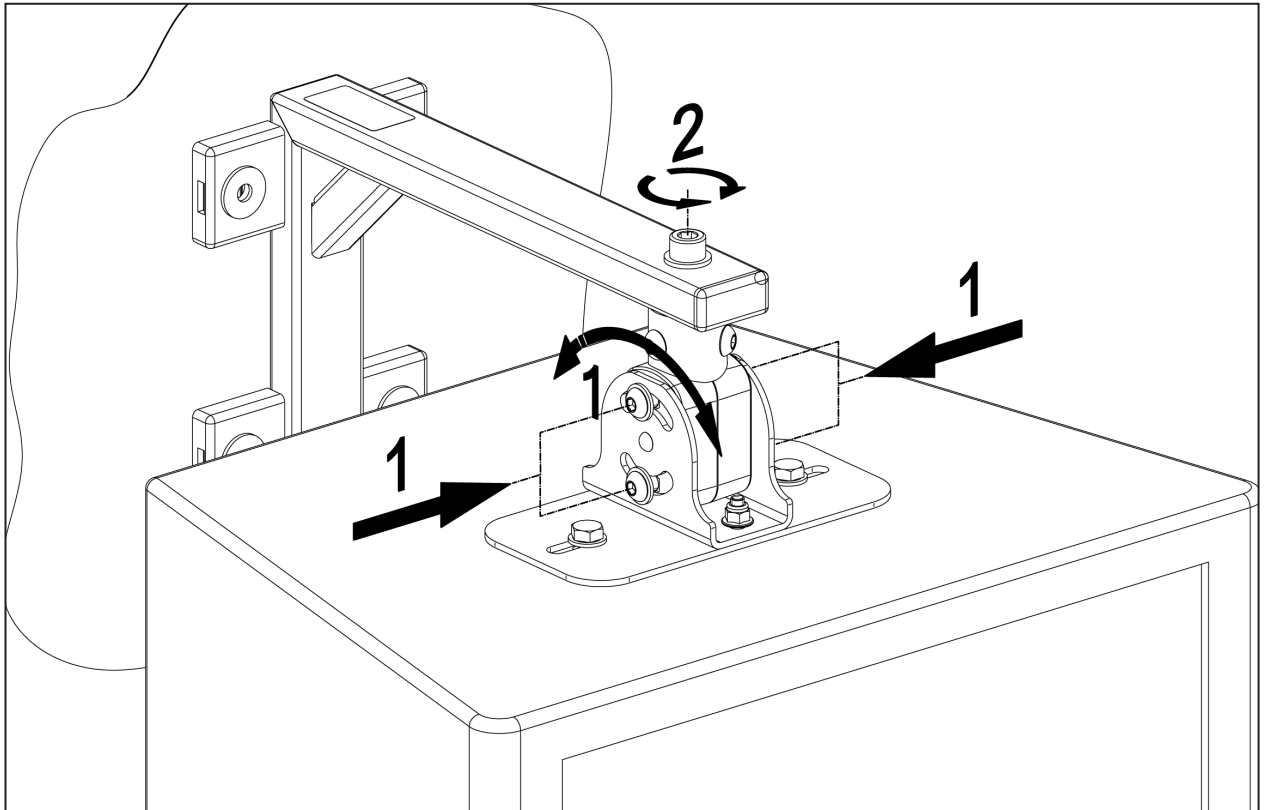


- ✓ Speaker wall mount is properly mounted.
- ✓ Speaker is properly mounted on the bracket.

The speaker is pushed into the speaker wall mount with the mounted holding fixture **1** and screwed tight with the M10 × 25 mm hexagon socket screw and washers **2**. Finally, attach the glider to the speaker wall mount **3**.

NOTE: Depending on the size and weight of the speaker, a second person can make assembly easier.

## Adjustment



✓ Holding fixture is firmly screwed to the speaker wall mount.

To adjust the inclination, loosen the four raised countersunk screws of the holding fixture, set the desired position **1** and re-tighten the raised countersunk screws. To adjust the direction, loosen the hexagon socket screw M10 × 25 mm, set the desired direction, and re-tighten the screw **2**.

## Maintenance, cleaning and repair

- ▶ **Maintenance:** Regularly check if the screw connections are tight.
- ▶ **Cleaning:** Use a slightly damp cloth to clean the speaker wall mount. Do not use chlorinated or abrasive cleaning agents. These will cause damage to the surface and varnish.
- ▶ **Repair:** Immediately repair any damage that occurs and stop using the speaker wall mount. Repair work may only be carried out if you have the necessary knowledge for this. For missing parts, contact the manufacturer at [www.k-m.de](http://www.k-m.de). Here you can find a corresponding spare parts list by entering the article number on the type label. Use this page to reorder missing or damaged components.

## Fault and troubleshooting

Fault/cause	Check/Remedy
Components of the mount wobble or have play	<ul style="list-style-type: none"> <li>● Check screw connections and re-tighten if necessary.</li> </ul>
Set position is not held	<ul style="list-style-type: none"> <li>● Tighten the screw connections of the holding fixture.</li> <li>● Observe the maximum load-bearing capacity.</li> </ul>

## Storage, disposal

Store the speaker wall mount in a dry and dust-free place.

Recycle disassembled components:

- ▶ Scrape all components made of metal.
- ▶ Recycle or reuse all plastic, paper, and cardboard components.
- ▶ Sort all other components according to material composition and dispose of them according to local regulations.

## Contact information

### **KÖNIG & MEYER GmbH & Co. KG**

Kiesweg 2  
97877 Wertheim  
Germany

Phone: 09342/8060  
Fax: 09342/806-150

E-Mail: [contact@k-m.de](mailto:contact@k-m.de)  
Web: [www.k-m.de](http://www.k-m.de)

Distribution and reproduction of this document, utilization and communication of its contents are prohibited unless expressly permitted. Contraventions will result in compensation.