

15213 Trompetenständer



KÖNIG & MEYER
Stands For Music

BESTIMMUNGSGEMÄSSER GEBRAUCH

Ausgesprochen standfester 5-Fuß-Trompetenständer

MERKMALE & FÄHIGKEITEN

- Unkompliziert und bedienerfreundlich
- Hohe Standsicherheit dank klappbarem 5-Fuß-Unterteil
- Mit instrumentenschonender gummierter Kegelspitze
- Ideal gelöste Transportfrage: das Fußteil wird in den Kegel geschoben und der Kegel im Schalltrichter der Trompete verstaut
- Technische Daten: Fußkreis- \varnothing 340 mm, Klappmaß: \varnothing 104 x 184 mm, Gewicht: 0,33 kg

Vielen Dank, dass Sie sich für dieses Produkt entschieden haben. Bitte lesen und beachten Sie sorgfältig diese Anleitung. Sie informiert Sie über alle wichtigen Schritte die für einen sicheren Aufbau und Betrieb erforderlich sind. Wir empfehlen, sie auch für den späteren Gebrauch aufzubewahren.

SICHERHEITSHINWEISE

Die Standsicherheit des Stativs hängt maßgeblich ab von:

- a. TRAGLAST: Eignung des Instruments, der Bauform, des Fabrikats
 - b. HANDHABUNG: Angaben in der Anleitung beachten
 - c. UNTERGRUND: Muss eben und tragfähig sein
 - d. ÄUSSERE UMSTÄNDE: vor Wind, Stößen, Zerren etc. schützen
- Seitenkräfte sind wegen der Kippgefährdung unbedingt zu vermeiden. Sie entstehen z.B. auch bei außermittigem Schwerpunkt der Traglast.
- Schraubverbindung zwischen Kegel und Unterteil stets bis zum Anschlag festdrehen.
- Die Möglichkeit das Produkt zusammenzulegen, birgt naturgemäß Einklemmgefahren. Umsichtige und aufmerksame Handhabung bei Aufbau, Betrieb und Abbau sind daher unverzichtbar.
- Zur Reinigung ein leicht feuchtes Tuch und nicht scheuerndes Reinigungsmittel.

AUFSTELLANLEITUNG

1. BESTANDTEILE

Bitte Sichtprüfung vornehmen, ob alle Teile vorhanden - und soweit erkennbar - in Ordnung sind.

a. FUSSGESTELL

a.1 Fuß (5x) - a.2 Schraubverbindung

b. KEGEL

b.1 Filzauflagen (3x) - b.2 Kegel - b.3 gummierte Kegelspitze

2. STÄNDER AUFSTELLEN

Zum Aufbau des 15213 Trompetenständers genügen wenige Handgriffe. Werkzeuge sind dabei nicht erforderlich.

- 2.1 Kegel **b.2** von der Schraubverbindung **a.2** herunterdrehen.
- 2.2 Die 5 Füße **a.1** nach außen klappen.
- 2.3 Kegel wieder auf die Schraubverbindung drehen bis...
- 2.4 ...zum Anschlag. Die Füße sind nun wackelfrei fixiert.
- 2.5 Kegelständer auf geeignetem Untergrund abstellen.
- 2.6 Instrument nun mit Bedacht auf dem Kegel abstellen. Der Abbau erfolgt in umgekehrter Reihenfolge.

3. EIGNUNG DES INSTRUMENTS

HINWEIS! Die perfekte Passform gibt es nicht bei der Fülle der Modelle und Hersteller. Es sollte sich richtig anfühlen.

Anbei einige Anhaltspunkte:

- 3.1 Bauform ist gedacht für Trompeten.
- 3.2 Das Instrument sollte relativ eng am Kegel anliegen und an den Filzauflagen aufsitzen.

3.3.1 Kegel zu klein: Erhöhte Taumel- bzw. Kippgefahr bei zu viel Luft.

3.3.2 Schallbecher könnte auf den Füße aufsitzen.

3.4 Kegel zu groß: Die Lücke reduziert die Eintauchtiefe der Trompete.

4. FEHLERSUCHE (F) und BESEITIGUNG (B)

F: Trompetenständer steht wackelig

B: Untergrund prüfen bzw. in Ordnung bringen **2.5**

B: Schraubverbindung bis zum Anschlag festdrehen **2.4**

B: Prüfen, ob Fuß korrekt in der Schraubverbindung sitzt:

4.1 Fuß darf nicht entnommen werden können

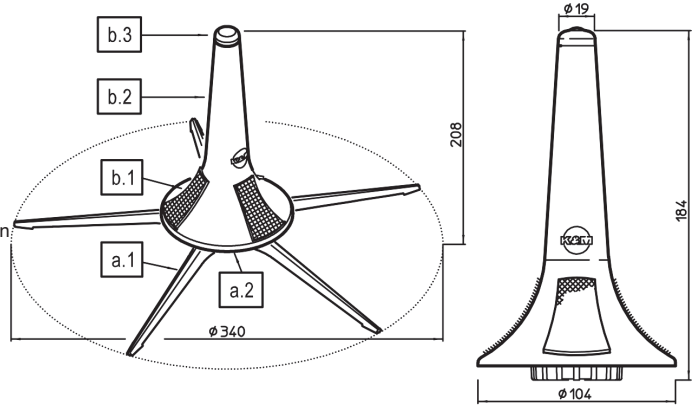
4.2 Fuß muss drehbar gelagert sein

F: Instrument wackelt auf dem Kegel

B: Siehe Kapitel 3. EIGNUNG DES INSTRUMENTS

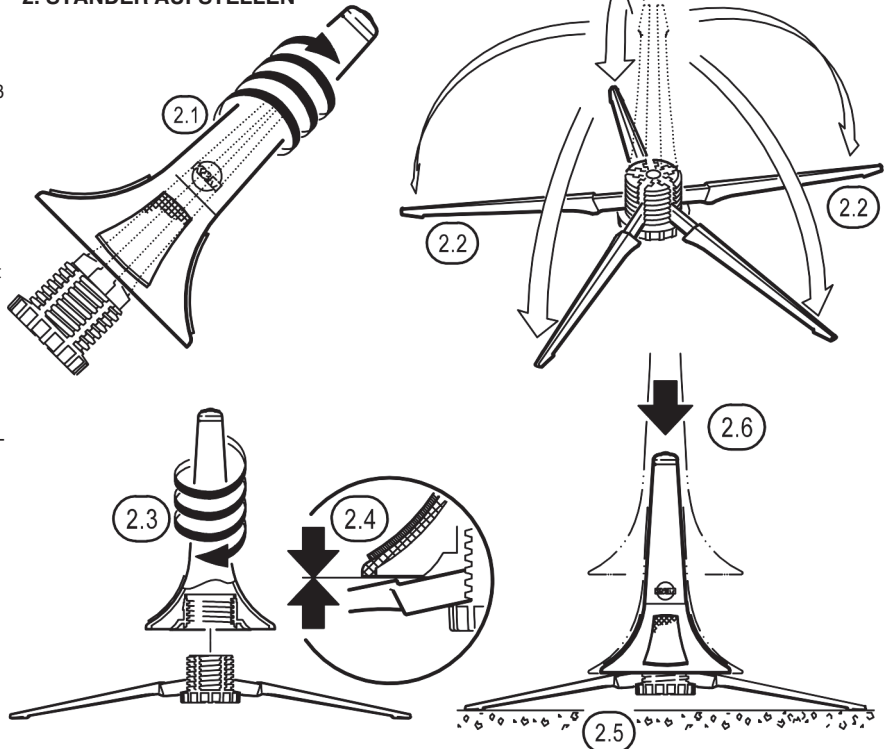
TECHNISCHE DATEN / SPEZIFIKATION

Material	Füße: Zinkguß, pulverbeschichtet, schwarz Schraubgewinde: PA, schwarz Instrumentenkegel: PA, TPE, Filzauflagen, schwarz
Traglast	Trompeten
Abmessungen	Fußkreis: \varnothing 340 mm, Gesamthöhe: 208 mm Kegel: \varnothing 19-104 x 178 mm
Gewicht	0,33 kg
Verpackung	Karton: 110 x 110 x 190 mm

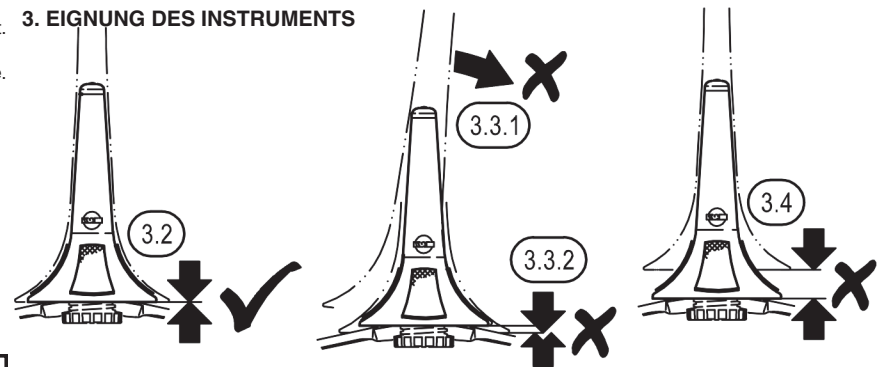


1. BESTANDTEILE & ABMESSUNGEN

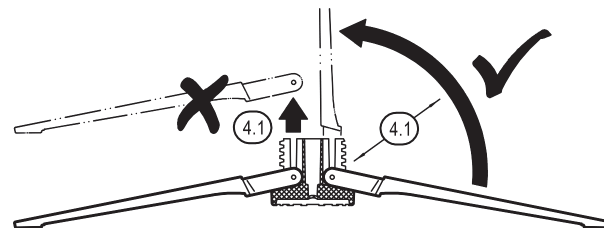
2. STÄNDER AUFSTELLEN



3. EIGNUNG DES INSTRUMENTS



4. FEHLERSUCHE (F) und BESEITIGUNG (B)



Weitergabe sowie Vervielfältigung dieses Dokuments, Verwertung und Mitteilung seines Inhalts sind verboten, soweit nicht ausdrücklich gestattet. Zuwiderhandlungen verpflichten zu Schadenersatz.

15213 Trumpet stand

INTENDED USE

Extremely stable 5-foot trumpet stand

FEATURES AND CAPABILITIES

- Simple and user-friendly
- High stability thanks to folding five-leg base
- With instrument-friendly rubber-covered peg top
- Ideal transportation solution: the foot section is pushed into the cone, and the peg is stowed in the bell of the trumpet
- Technical data: base diameter 340 mm, folding dimensions: diameter 104 x 184 mm, weight: 0.33 kg

Thank you for choosing this product. Please read and follow these instructions carefully. They provide information on all of the important steps necessary safely to set up and operate your product. We recommend keeping them for future use.

SAFETY INSTRUCTIONS

The stability of the stand depends largely on:

- a. **LOAD CAPACITY:** Suitability of the instrument, design, and make
 - b. **HANDLING:** Observe the information in the instructions
 - c. **SURFACE:** Must be level and load-bearing
 - d. **EXTERNAL ENVIRONMENT:** Protect from wind, impact, and tugging
- Avoid lateral forces in order to prevent tipping. This can also happen if the center of gravity of the load is not properly aligned.
- Always tighten the screw connection between the peg and lower part as far as it will go.
- The possibility of folding the product naturally harbors the risk of entrapment. Handle with care during assembly, use, and disassembly.
- For cleaning, use a slightly damp cloth and non-abrasive cleaning agent.

SET-UP INSTRUCTIONS

1. COMPONENTS

Visually inspect all parts to ensure that they are present and in good condition.

a. BASE FRAME

a.1 Foot (5) - a.2 Screw connection

b. PEG

b.1 Felt pads (3) - b.2 Peg - b.3 rubber-covered peg top

2. STÄNDER AUFSTELLEN

The 15213 Trumpet stand can be assembled in just a few simple steps. No tools are needed.

- 2.1 Unscrew the peg **b.2** from the screw connection **a.2**.
 - 2.2 Fold the five feet **a.1** outwards.
 - 2.3 Turn the peg back onto the screw connection...
 - 2.4 ...as far as it will go. The feet are now securely locked in place.
 - 2.5 Place the peg stand on a suitable surface.
 - 2.6 Now place the instrument carefully on the peg.
- Disassemble in reverse order.

3. SUITABILITY OF THE INSTRUMENT

NOTE! Given the variety of models and manufacturers, achieving a perfect fit is unlikely. Choose a fit that feels stable.

Here are a few pointers:

- 3.1 Stand is for trumpets.
- 3.2 The instrument should fit snugly on the peg and rest on the felt pads.
- 3.3.1 Peg too small: There is an increased risk of wobbling or tipping if there is too much space.
- 3.3.2 Bells could rest on the feet.
- 3.4 Peg too large: The gap reduces the immersion depth of the trumpet.

4. FAULT-FINDING (F) and REPAIR (R)

F: Trumpet stand is wobbly

R: Check or repair the surface **2.5**

R: Tighten the screw connection as far as it will go **2.4**

R: Ensure that the foot is properly secured in the screw connection:

4.1 It may not be possible to remove the foot

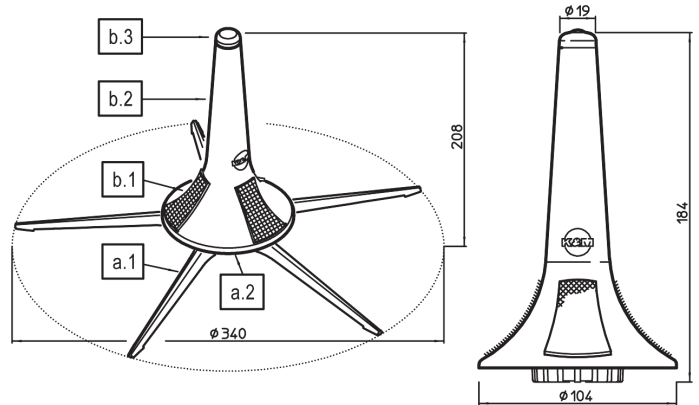
4.2 The foot must be pivot-mounted

F: Instrument wobbles on the peg

R: See chapter 3. **SUITABILITY OF THE INSTRUMENT**

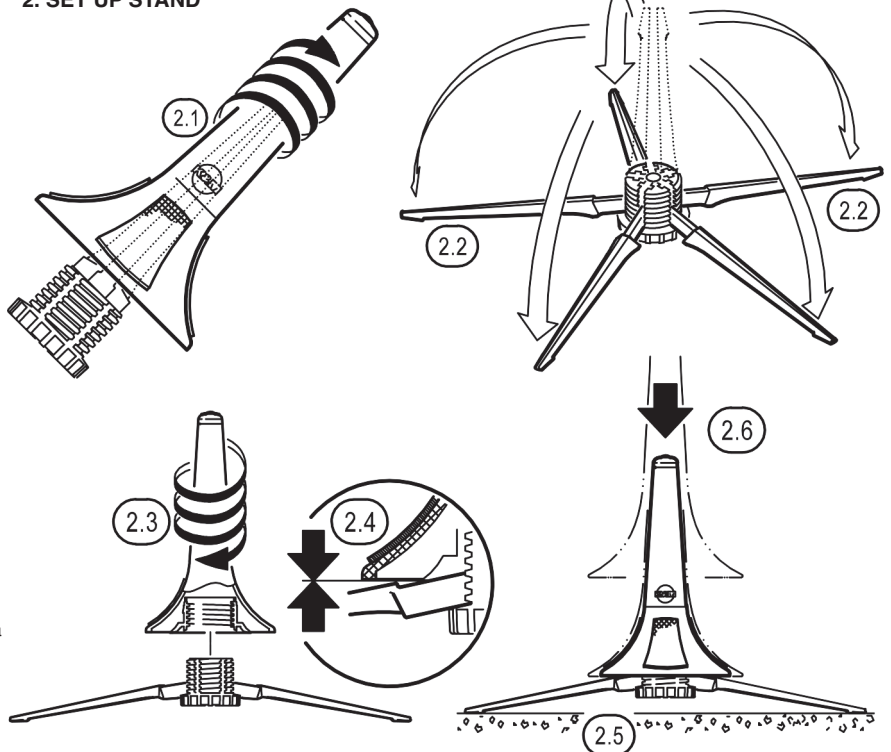
TECHNICAL DATA / SPECIFICATIONS

Material	Feet: Cast zinc, powder-coated, black Screw thread: PA, black Instrument peg: PA, TPE, felt pads, black
Load capacity	Trumpets
Dimensions	Base: Diameter 340 mm, total height: 208 mm Peg: Diameter 19-104 x 178 mm
Weight	0.33 kg
Packaging	Carton: 110 x 110 x 190 mm

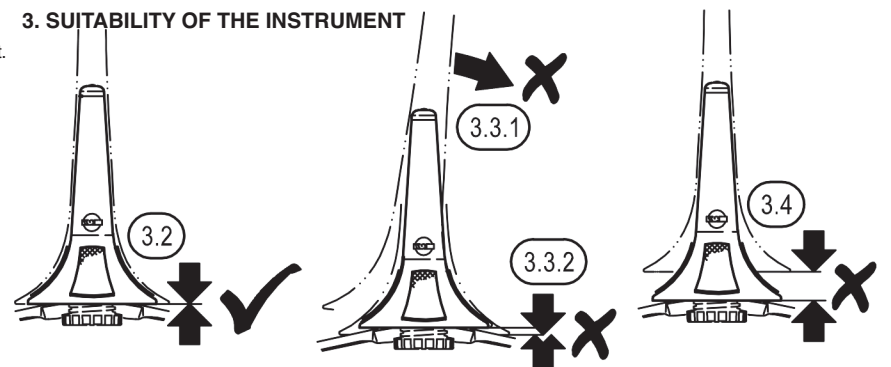


1. COMPONENTS & DIMENSIONS

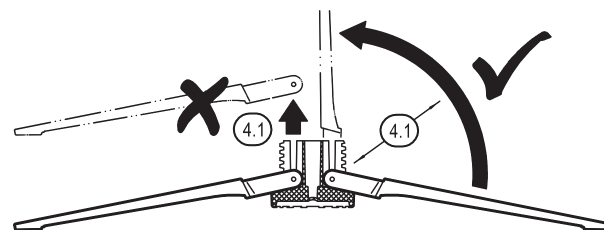
2. SET UP STAND



3. SUITABILITY OF THE INSTRUMENT



4. FAULT-FINDING (F) and REPAIR (R)



Distribution and reproduction of this document, utilization and communication of its contents are prohibited unless expressly permitted. Contraventions will result in compensation.