

## Nutzungsinformation

### Bestimmungsgemäße Verwendung

Das Leuchten-/Boxenstativ dient zur Aufnahme und zum Heben von Leuchten, Traversen und Boxen in der Veranstaltungstechnik und Produktionsbereichen mit einem Gewicht von maximal 20 kg. Mit Hilfe der integrierten Gewindebuchse M10 im Auszugsrohr, können Leuchten oder Traversen direkt mit dem Stativ verschraubt werden. Durch die Spannschelle mit Klapphebel ist ein schnelles und einfaches Verstellen der Höhe in fünf Schritten möglich. Dank der flachen Sockelplatte mit drei Innengewinde M20 für die Rohrkombination kann das Stativ bei geringem Platzbedarf vielseitig verwendet werden. Durch den Tragegriff wird der Transport der Sockelplatte erleichtert. Die Kabelöffnung ermöglicht das Verlegen der Kabel unter der Sockelplatte.

### Vorhersehbare Fehlanwendung

Während der Verwendung darf die Klemmschraube bzw. Verschraubung zwischen Sockel und Rohrkombination nicht geöffnet werden. Die Tragfähigkeit, Standsicherheit und die zentrische Aufnahme der Last sind zu beachten.



### Allgemeines

- ▶ Das Leuchten-/Boxenstativ muss auf einen ebenen und tragfähigen Untergrund aufgestellt werden.
- ▶ Die Tragfähigkeit des Leuchten-/Boxenstativs darf nicht überschritten werden.
- ▶ Der Schwerpunkt der aufgenommenen Last muss möglichst nahe im Zentrum der Platte liegen.
- ▶ Das Leuchten-/Boxenstativ nicht in Fluchtwege oder öffentlich zugängliche Flächen aufstellen.
- ▶ Das Leuchten-/Boxenstativ vor Witterungseinflüsse schützen. Das Stativ ist nicht für den dauerhaften Betrieb im Außenbereich ausgelegt.
- ▶ Das Leuchten-/Boxenstativ bei sichtbaren Beschädigungen oder Verschleißanzeichen nicht mehr verwenden.
- ▶ Durch die Installationshöhe besteht Gefahr durch herabfallende Teile.
- ▶ Durch Umfallen oder Herabfallen des Leuchten-/Boxenstativs können Personen und Sachschäden entstehen.
- ▶ Durch die Verstellmöglichkeit besteht Quetschgefahr zwischen den Bauteilen.
- ▶ Der Nutzer muss körperlich und fachlich geeignet sein.
- ▶ Die Nutzungsinformation ist Bestandteil des Artikels und ist für dessen Lebensdauer aufzubewahren bzw. an jeden nachfolgenden Besitzer oder Benutzer weiterzugeben.

### Sicherheitshinweis

Mittels der drei Aufnahmegewinde M20 in der Sockelplatte besteht die Möglichkeit, durch eine un-günstige Beladung die Standsicherheit negativ zu beeinträchtigen. Um die Standsicherheit zu erhöhen, muss der Schwerpunkt der aufgenommenen Last, im Zentrum der Sockelplatte liegen. Somit ist die Standsicherheit des verwendeten Statives bei einer bestimmungsgemäßen Verwendung zu prüfen. Hierzu die geltende Stativnorm DIN EN 17206-2 anwenden. Das verwendete Stativ, gilt als standsicher, wenn es vollauszugezogen in seiner ungünstigsten Position bei Traglast 0,5 m über dem höchsten Punkt und bei einer Neigung von 5° nicht umkippt.

Das Stativ hat eine Tragfähigkeit von 20 kg. Diese wird mit dem Innengewinde M20 in der Mitte der Sockelplatte und unter einer zentrischen Belastung erreicht. Die verschiedenen Kombinationen, von Aufnahmegewinde und Last, können beim Standsicherheitstest abweichende, beziehungsweise geringere Werte liefern.

## Gewährleistung

Keine Gewährleistung wird übernommen für Schäden, die entstanden sind durch:

- ▶ Nichtbeachtung der Nutzungsinformation und der Allgemeinen Sicherheits- und Montagehinweise.
- ▶ Ungeeignete oder nicht bestimmungsgemäße Anwendung.
- ▶ Fehlerhaftes Aufstellen bzw. Inbetriebnahme durch den Käufer oder Dritte.
- ▶ Natürliche Abnutzung.
- ▶ Nachlässiger Umgang.
- ▶ Unsachgemäße Änderungen bzw. Instandsetzungsarbeiten durch Käufer oder Dritte.
- ▶ Einwirkung von Teilen fremder Herkunft.
- ▶ Verwendung von nicht originalen Ersatzteilen.

Veränderungen, An- und Umbauten, welche die Sicherheit beeinträchtigen können, sind ohne Genehmigung des Herstellers untersagt.



## Montage

**!Beim Aufstecken der Leuchte/Traverse oder Box besteht Quetschgefahr zwischen den Komponenten!**

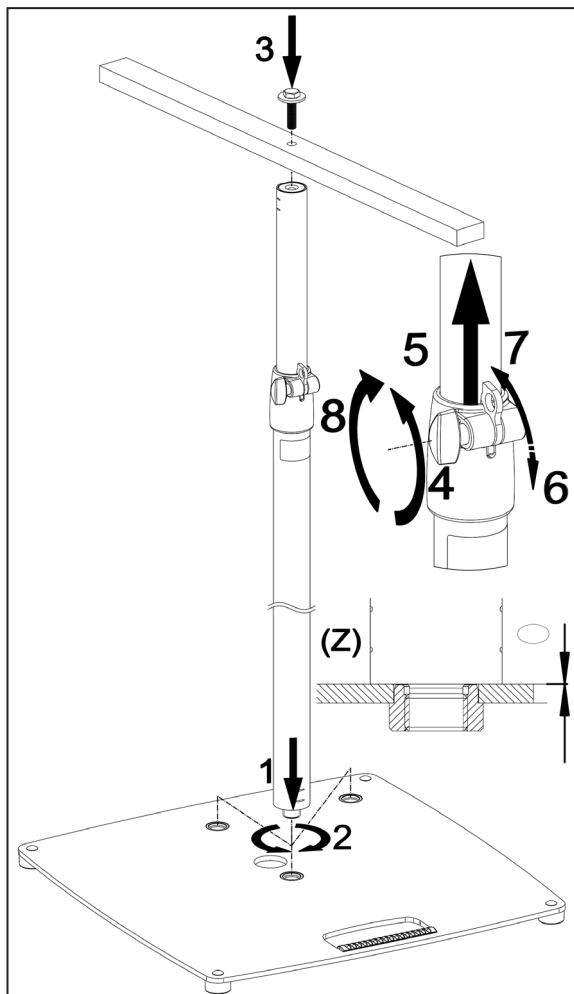
**!Durch die Beweglichkeit der Bauteile besteht Quetschgefahr zwischen diesen!**

**!Durch die Lage der Leuchte/Traverse oder Box besteht eine Gefahr durch herabfallende Teile!**



1.) Auspacken und Artikel auf Beschädigung und Vollständigkeit prüfen

Das Leuchten-/Boxenstativ besteht aus 2 Packstücken, Rohrkombination und Sockel.



2.) Rohrkombination auf Sockel montieren  
Rohrkombination auf Sockel aufsetzen 1 und komplett in eine der drei Aufnahmegewinde M20 einschrauben 2.

3.) Leuchte/Traverse oder Box auf dem Stativ montieren

✓ Die Rohrkombination ist fest mit dem Sockel verschraubt und liegt flächig an ihm an **Z**.

✓ Das Auszugsrohr befindet sich in der unteren Endlage.

✓ Der Untergrund ist ebenen und tragfähig.

Traverse/Leuchte oder Box **3** aufsetzen. Leuchten/Traversen werden mit einer Schraube M10 auf dem Distanzrohr befestigt.

**HINWEIS:** Aufsetzen und Ausfahren der Last muss durch fachlich und körperlich geeignetes Personal erfolgen. Durch eine zweite Person können diese Vorgänge erheblich erleichtert werden. Zum Tragen der Sockelplatte den dafür vorgesehenen Traggriff verwenden.

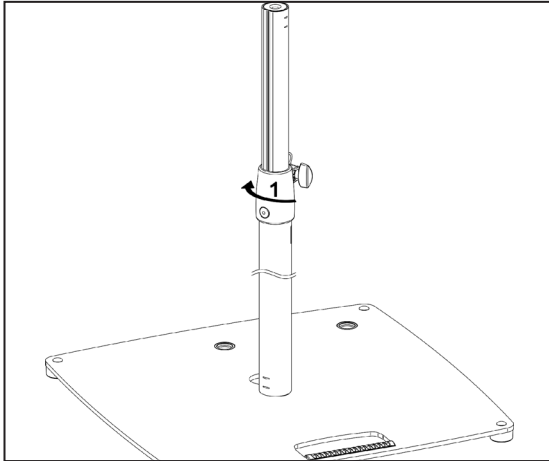
4.) Einstellen der Höhe

Klemmutter an Spannschelle lösen **4**. Auszugsrohr anheben **5**, hierbei entriegelt der Klapphaken automatisch **6** und verbleibt in dieser Position.

Wenn die gewünschte Höhe erreicht ist, muss der Klapphaken in die dafür vorgesehene Aussparung gedrückt werden **7**. Der Klapphaken muss an dem

Auszugsrohr anliegen, dadurch wird das Auszugsrohr gegen Absenken gesichert. Klemmutter handfest anziehen **8**.

**HINWEIS** und **Sicherheitshinweis** beachten, Standsicherheit prüfen.



5.) Ausrichten der Rohrkombination  
 Nach der Montage 2.) kann es sein, dass die Klemmschraube oder Klapphaken in eine unerwünschte Richtung zeigen. Die Spannschelle kann mit etwas Kraftaufwand, von Hand in die gewünschte Position gebracht werden. Hierzu die Spannschelle mit beiden Händen greifen und so lange in Richtung **1** drehen, bis die gewünschte Position erreicht ist.

## Technische Daten

Material	Grund-, Auszugsrohr, Klapphaken, Sockelplatte, Schlossschrauben: Stahl pulverbeschichtet, schwarz Schrauben, Gewindebolzen, U-Scheibe, Gewindebuchse, Mutter: Stahl verzinkt Spannschelle, Klemmschraube, Griffstück, Füße, Auszugsicherung: Kunststoff schwarz
Tragfähigkeit	20 kg Bei zentrischer Belastung, auf waagerechter Fläche und ohne Seitenkräfte
Maße und Verstellbereich	Sockel: (B) 489 x (T) 489 x (H) 23 mm Höhe: 1.420-2.420 mm, 5 x 200 mm Rohrende: ø 35 mm / M10
Verpackung	(B) 1.360 x (T) 490 (H) 63 mm
Gewicht	14,4 kg

## Wartung, Reinigung und Instandsetzung

- ▶ **Wartung:** Regelmäßige Kontrolle auf festen Sitz der Schraubverbindung.
- ▶ **Reinigung:** Zum Reinigen des Leuchten-/Boxenstatives ein leicht befeuchtetes Tuch benutzen. Keine chlorhaltigen oder scheuernde Reinigungsmittel verwenden. Diese verursachen Schäden an Oberfläche und Lack.
- ▶ **Instandsetzen:** Auftretende Schäden sofort beheben und Leuchten-/Boxenstativ nicht weiter benutzen. Instandhaltungsarbeiten dürfen nur durchgeführt werden, wenn Sie die erforderlichen Kenntnisse hierfür besitzen. Bei fehlenden Teilen kontaktieren Sie den Hersteller über [www.k-m.de](http://www.k-m.de). Hier gelangen Sie anhand der Artikelnummer, die Sie auf dem Typenschild finden, zu einem entsprechenden Ersatzteilblatt. Über dieses können Sie die fehlenden oder defekten Teile nachbestellen.

## Störung und Fehlersuche

Störung/Ursache	Prüfen/Behebung
Leuchten-/Boxenstativ wackelt	<ul style="list-style-type: none"> <li>• Standsicherheit des Statives prüfen.</li> <li>• Schraubverbindung zwischen Sockel und Rohrkombination gegebenenfalls nachziehen.</li> <li>• Standfüße auf festen Sitz prüfen, evtl. nachziehen.</li> <li>• Schwerpunkt der Last beachten.</li> <li>• Standsicherheitstest durchführen.</li> </ul>
Auszugsrohr fährt unter Last ein	<ul style="list-style-type: none"> <li>• Klapphaken einrasten.</li> <li>• Klemmschrauben nachziehen.</li> </ul>

## Lagerung, Entsorgung

Lagern Sie das Leuchten-/Boxenstativ an einem trockenen Ort.

Führen Sie zerlegte Bestandteile der Wiederverwertung zu:

- ▶ Verschrotten Sie alle Komponenten aus Metall.
- ▶ Führen Sie alle Komponenten aus Kunststoff, Papier und Kartonage der Wiederverwertung bzw. Recycling zu.
- ▶ Sortieren Sie alle anderen Komponenten nach Materialbeschaffenheit und entsorgen Sie diese gemäß den örtlichen Bestimmungen.

## Kontaktinformation

### KÖNIG & MEYER GmbH & Co. KG

Kiesweg 2

97877 Wertheim

Telefon: 09342/8060

Telefax: 09342/806-150

E-Mail: [contact@k-m.de](mailto:contact@k-m.de)

Web: [www.k-m.de](http://www.k-m.de)

## Information for use

### Intended use

The lighting/speaker stand is used to hold and lift lights, crossheads, and speakers with a maximum weight of 20 kg in event technology and production areas. With the help of the integrated M10 threaded bush in the extension tube, lights or crossbars can be screwed directly to the stand. The tension clamp with safety hook allows quick and easy adjustment of the height in five steps. Thanks to the flat base plate with three M20 internal threads for the tube combination, the stand can be used in various ways and requires little space. The carrying handle makes it easier to transport the base plate. The cable opening allows cables to be routed under the base plate.

### Foreseeable misapplication

Do not open the clamping screw or screw fixing between the base and tube combination during use. The load-bearing capacity, stability, and the centered support of the load must be observed.

### General



- ▶ The lighting/speaker stand must be placed on an even surface that can hold the weight involved.
- ▶ The load capacity of the lighting/speaker stand must not be exceeded.
- ▶ The center of gravity of the load must be as close as possible to the center of the plate.
- ▶ Do not set up the lighting/speaker stand in escape routes or areas accessible to the public.
- ▶ Protect the stand from the effects of weather. The lighting/speaker stand is not designed for permanent outdoor operation.
- ▶ Do not use the lighting/speaker stand if it is visibly damaged or shows signs of wear.
- ▶ The installation height creates a risk of falling parts.
- ▶ Personal injury or property damage may occur if the lighting/speaker stand falls over or down.
- ▶ Due to the adjustability of the components, there is finger trap risk between the components.
- ▶ The user should be physically fit and technically competent.
- ▶ The usage information is an integral part of the product and should be kept for its service life or passed on to any subsequent owner or user.

### Safety instructions

The three M20 mounting threads in the base plate mean that unfavorable loading can negatively affect stability. In order to increase the stability, the center of gravity of the load must be in the center of the base plate. The stability of the stand used must therefore be checked when it is used as intended. For this purpose, apply the applicable standard for stands, DIN EN 17206-2. The stand used is considered stable if it does not tip over when fully extended in its most unfavorable position with a load capacity of 0.5 m above the highest point and at an inclination of 5°. The stand has a load-bearing capacity of 20 kg. This is achieved with the M20 internal thread in the middle of the base plate and under centric load. The various combinations of mounting thread and load can provide different or lower values in the stability test.

## Warranty

No warranty is given for damage caused by:

- ▶ Non-observance of the usage information and the "General safety and assembly instructions".
- ▶ Unsuitable or improper use.
- ▶ Incorrect installation or commissioning by the buyer or third parties.
- ▶ Natural wear and tear.
- ▶ Careless handling.
- ▶ Improper modifications or repair work by the buyer and third parties.
- ▶ Impact on components of foreign origin.
- ▶ Use of non-original spare parts.

Modifications, additions and conversions that may impair safety are prohibited without the manufacturer's approval.



## Assembly

**!When attaching the light/crossbar or speaker, there is a risk of crushing between the components!**

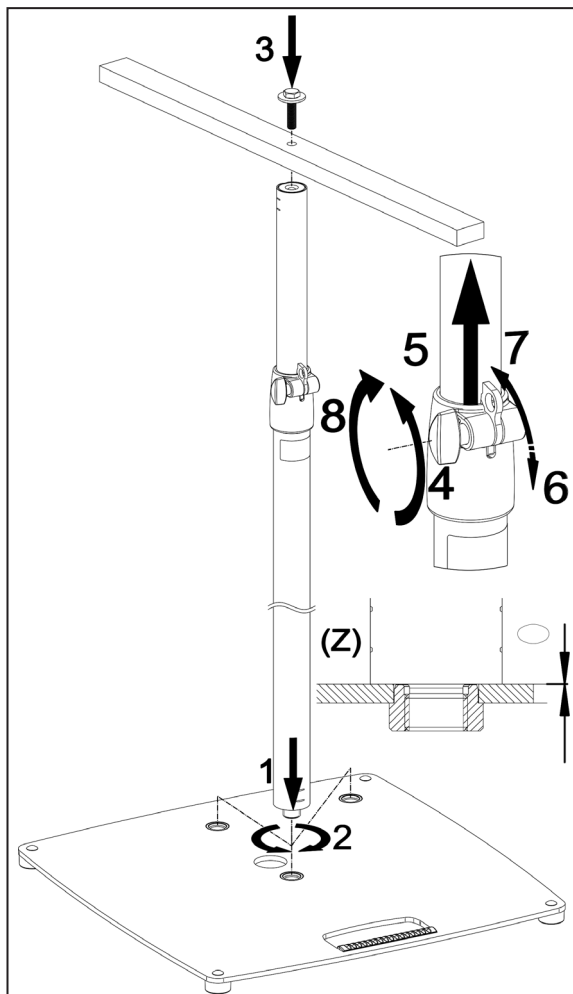
**!Due to the mobility of the components, there is a risk of crushing between them!**

**!Due to the position of the light/crossbar or speaker there is a risk of falling parts!**



1.) Unpack and check item for damage and completeness

The lighting/speaker stand stand consists of two packages, tube combination and base.



2.) Mount the tube combination on the base  
Place the tube combination on the base **1** and screw it completely into one of the three M20 mounting threads **2**.

3.) Mount the light/crossbar or speaker on the stand

- ✓ The tube combination is firmly screw-fixed to the base and lies flat against it **Z**.
- ✓ The extension tube is in the lower end position.
- ✓ The surface is level and load-bearing.

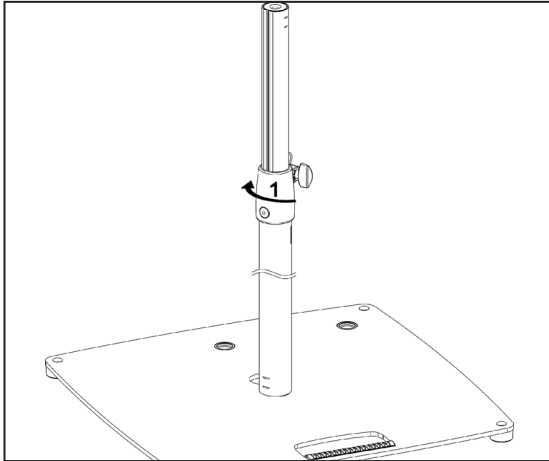
Attach crossbar/light or speaker **3**. Lights/crossbars are attached to the spacer tube with an M10 screw.

**NOTE:** The load must be set up and extended by personnel with appropriate skill and physical strength. A second person can make these procedures significantly easier. Use the carrying handle provided to carry the base plate.

4.) Setting the height

Release the lock nut on the tension clamp **4**. Lift the extension tube **5**, which automatically unlocks the safety hook **6** so it stays in this position. Once the desired height is reached, the safety hook must be pressed into the indentation provided for it **7**. The safety hook must lie against the extension tube, which keeps the extension tube from sliding down. Screw the lock nut so it is hand-tight **8**.

Observe the **NOTE** and **safety instructions**, and check stability.



5.) Align the tube combination  
After assembly 2.) it is possible that the clamping screw or safety hook are pointing in an undesirable direction. With a little effort, the clamp can be brought into the desired position by hand. To do this, grip the tension clamp with both hands, and turn in direction **1** until the desired position is reached.

## Technical data

Material	Base, extension tube, safety hook, base plate, carriage bolts: Steel, powder-coated, black Screws, threaded bolt, washer, threaded bush, nut: Steel, galvanized Clamp, clamping screw, handle, feet, pull-out protection: Plastic, black
Load capacity	20 kg Under centric load, on a horizontal surface and without lateral forces
Dimensions and adjustment range	Base: (W) 489 x (D) 489 x (H) 23 mm Height: 1,420-2,420 mm, 5 x 200 mm Tube end: Diameter 35 mm / M10
Packing	(W) 1,360 x (D) 490 (H) 63 mm
Weight	14.4 kg

## Maintenance, cleaning and repair

- ▶ **Maintenance:** Regularly check that the screw connection is tight.
- ▶ **Cleaning:** Use a slightly damp cloth to clean the lighting/speaker stand. Do not use chlorinated or abrasive cleaning agents. These will cause damage to the surface and varnish.
- ▶ **Repair:** Repair any damage immediately and stop using the lighting/speaker stand. Repair work may only be carried out if you have the necessary knowledge. If any parts are missing, contact the manufacturer at [www.k-m.de](http://www.k-m.de). Here you can find a corresponding spare parts list by entering the article number on the type label. Use this page to reorder missing or damaged components.



## Fault and troubleshooting

Fault/cause	Check/Remedy
Lighting/speaker stand wobbles	<ul style="list-style-type: none"> <li>● Check the stability of the stand.</li> <li>● Check the screw fitting between the base and the tube combination and tighten if necessary.</li> <li>● Check feet for tightness and possibly re-tighten.</li> <li>● Note the center of gravity of the load.</li> <li>● Carry out a stability test.</li> </ul>
Extension tube slides in under a load	<ul style="list-style-type: none"> <li>● Secure the safety hook in place.</li> <li>● Tighten the clamping screws.</li> </ul>

## Storage, disposal

Store the lighting/speaker stand in a dry place.

Recycle disassembled components:

- ▶ Scrape all components made of metal.
- ▶ Recycle or reuse all plastic, paper, and cardboard components.
- ▶ Sort all other components according to material composition and dispose of them according to local regulations.

## Contact information

### KÖNIG & MEYER GmbH & Co. KG

Kiesweg 2  
 97877 Wertheim  
 Germany

Telefon: +49 9342/8060

Telefax: +49 9342/806-150

E-Mail: [contact@k-m.de](mailto:contact@k-m.de)

Web: [www.k-m.de](http://www.k-m.de)