

## Nutzungsinformation

### Bestimmungsgemäße Verwendung

Das Boxenstativ wird verwendet, um Boxen/Lautsprecher in der Veranstaltungstechnik und Produktionsbereichen mit einem Gewicht von maximal 40 kg aufzunehmen und zu heben. Durch die Klemmschraube und Druckknopfsystem ist ein schnelles und einfaches Verstellen der Höhe in drei Schritten möglich. Durch die Adapterhülse am Auszugsrohr können Boxen mit einem Flanschbuchsen- $\varnothing$  von 38 mm ebenfalls aufgenommen werden. Durch den Klemmhebel lassen sich die FüÙe zum Aufbau sowie Transport einfach verstellen.

### Vorhersehbare Fehlanwendung

Während der Verwendung dürfen die Klemmelemente nicht geöffnet werden. Die Tragfähigkeit des Statives muss beachtet werden.

### Allgemeines



- ▶ Das Stativ muss auf einen ebenen und tragfähigen Untergrund aufgestellt werden.
- ▶ Die Tragfähigkeit des Statives darf nicht überschritten werden.
- ▶ Das Stativ nicht in Fluchtwege oder öffentlich zugängliche Flächen aufstellen.
- ▶ Das Stativ vor Witterungseinflüsse schützen. Das Stativ ist nicht für den dauerhaften Betrieb im Außenbereich ausgelegt.
- ▶ Das Stativ bei sichtbaren Beschädigungen oder Verschleißanzeichen nicht mehr verwenden.
- ▶ Durch die Installationshöhe besteht Gefahr durch herabfallende Teile.
- ▶ Durch Umfallen oder Herabfallen des Boxenstatives können Personen und Sachschäden entstehen.
- ▶ Durch die Verstellmöglichkeit besteht Quetschgefahr zwischen den Bauteilen.
- ▶ Der Nutzer muss körperlich und fachlich geeignet sein.
- ▶ Insbesondere Kinder unter 3 Jahren können die ausgehenden Gefahren nicht einschätzen. Kinder nicht unbeaufsichtigt mit dem Artikel lassen. Artikel, Kleinteile und Verpackungsmaterial sind kein Kinderspielzeug. Es besteht Verschluckungs- und Erstickungsgefahr!
- ▶ Die Nutzungsinformation ist Bestandteil des Artikels und ist für dessen Lebensdauer aufzubewahren bzw. an jeden nachfolgenden Besitzer oder Benutzer weiterzugeben.

### Gewährleistung

Keine Gewährleistung wird übernommen für Schäden, die entstanden sind durch:

- ▶ Nichtbeachtung der Nutzungsinformation und der Allgemeinen Sicherheits- und Montagehinweise.
- ▶ Ungeeignete oder nicht bestimmungsgemäÙe Anwendung.
- ▶ Fehlerhaftes Aufstellen bzw. Inbetriebnahme durch den Käufer oder Dritte.
- ▶ Natürliche Abnutzung.
- ▶ Nachlässiger Umgang.
- ▶ UnsachgemäÙe Änderungen bzw. Instandsetzungsarbeiten durch Käufer oder Dritte.
- ▶ Einwirkung von Teilen fremder Herkunft.
- ▶ Verwendung von nicht originalen Ersatzteilen.

Veränderungen, An- und Umbauten, welche die Sicherheit beeinträchtigen können, sind ohne Genehmigung des Herstellers untersagt.

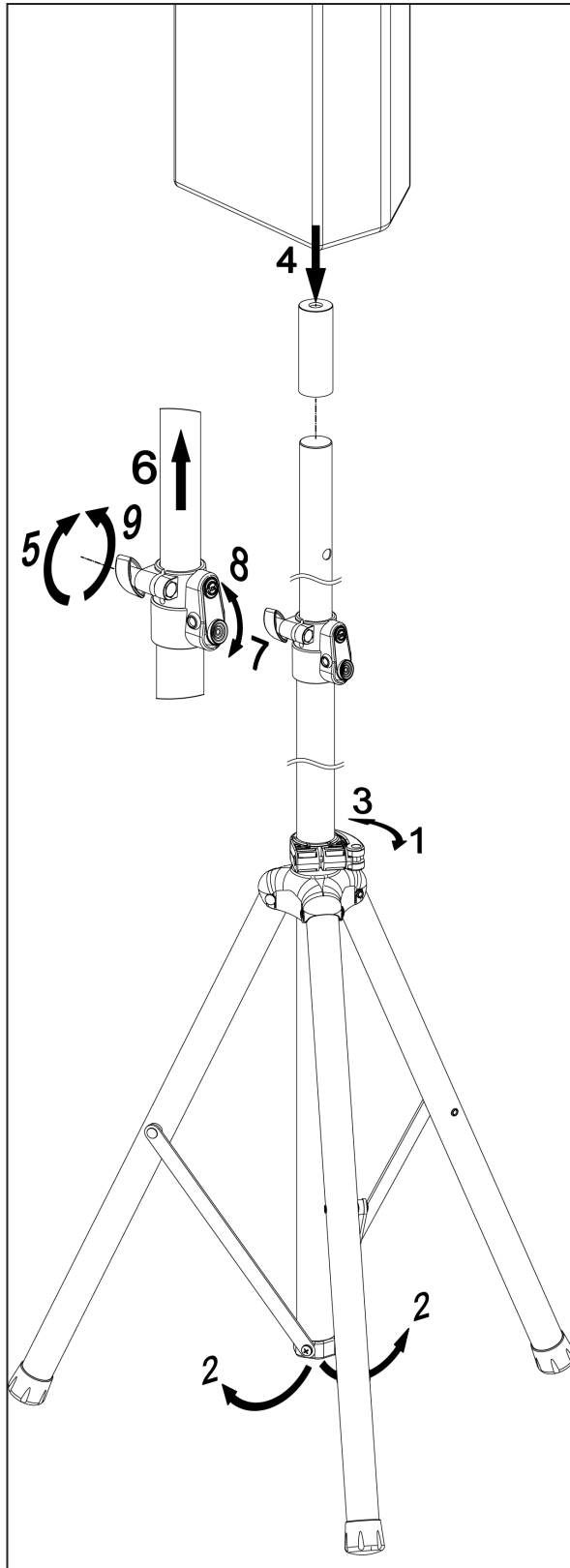


## Montage

**!Beim Aufstecken der Box besteht Quetschgefahr zwischen den Komponenten!  
!Durch die Beweglichkeit der Bauteile besteht Quetschgefahr zwischen diesen!  
!Durch die Lage der Box besteht eine Gefahr durch herabfallende Teile!**



1.) Auspacken und Artikel auf Beschädigung und Vollständigkeit prüfen  
Das Boxenstativ ist fertig montiert.



2.) Stativ aufstellen.

Klemmhebel öffnen **1** und Fußrohre nach außen ziehen **2** bis Fußstreben waagrecht stehen. Klemmhebel wieder schließen **3**.

3.) Box auf dem Stativ montieren.

- ✓ Das Stativ ist sicher aufgestellt.
- ✓ Das Stativrohr befindet sich in der unteren Endlage.
- ✓ Rohrende ist passend zur Flanschbuchse.

Box aufsetzen **4**. Der Rohrende muss vollständig in die Flanschbuchse eintauchen.

HINWEIS: Aufsetzen und Ausfahren der Box muss durch fachlich und körperlich geeignetes Personal erfolgen. Durch eine zweite Person können diese Vorgänge erheblich erleichtert werden.

4.) Einstellen der Höhe

Klemmmutter an Spannschelle lösen **5**. Auszugsrohr anheben **6**, hierbei entriegelt der Druckknopf automatisch **7**. Wenn die gewünschte Höhe erreicht ist, muss der Druckknopf in eine Bohrung einrasten **8**. Klemmmutter handfest anziehen **9**.

HINWEIS beachten.

## Technische Daten

Material	Fuß-, Grund-, Auszugsrohr: Aluminium pulverbeschichtet, schwarz Fußstrebe: Stahl pulverbeschichtet, schwarz Nieten, Schrauben: Stahl verzinkt Klemmschraube, Klemmhebel, Buchsen, Spannschelle, Parkettschoner: Kunststoff schwarz/grau
Tragfähigkeit	40 kg Bei zentrischer Belastung, auf waagerechter Fläche und ohne Seitenkräfte
Maße und Verstellbereich	Fußkreis- $\varnothing$ maximal: 1.150 mm Höhe: 1.270 - 1.930 mm, 3 x 220 mm Rohrende: $\varnothing$ 35 mm, mit Adapterhülse $\varnothing$ 38 mm
Verpackung	(B) 1.000 x (T) 220 x (H) 140 mm
Gewicht	Pro Stativ 3,0 kg

## Wartung, Reinigung und Instandsetzung

- ▶ **Wartung:** Regelmäßige Kontrolle auf festen Sitz der Schraubverbindung.
- ▶ **Reinigung:** Zum Reinigen des Boxenstatives ein leicht befeuchtetes Tuch benutzen. Keine chlorhaltigen oder scheuernde Reinigungsmittel verwenden. Diese verursachen Schäden an Oberfläche und Lack.
- ▶ **Instandsetzen:** Auftretende Schäden sofort beheben und Boxenstativ nicht weiter benutzen. Instandhaltungsarbeiten dürfen nur durchgeführt werden, wenn Sie die erforderlichen Kenntnisse hierfür besitzen. Bei fehlenden Teilen kontaktieren Sie den Hersteller über [www.k-m.de](http://www.k-m.de). Hier gelangen Sie anhand der Artikelnummer, die Sie auf dem Typenschild finden, zu einem entsprechenden Ersatzteilblatt. Über dieses können Sie die fehlenden oder defekten Teile nachbestellen.

## Störung und Fehlersuche

Störung/Ursache	Prüfen/Behebung
Stativ wackelt oder steht instabil	<ul style="list-style-type: none"> <li>• Untergrund auf Verschmutzung oder Unebenheiten prüfen.</li> <li>• Maximalen Fußkreisdurchmesser einstellen.</li> <li>• Klemmschrauben nachziehen.</li> </ul>
Auszugsrohr fährt unter Last ein	<ul style="list-style-type: none"> <li>• Druckknopf einrasten.</li> <li>• Klemmschrauben nachziehen.</li> </ul>
Box lässt sich nicht auf Rohrende aufsetzen oder weist zu viel Spiel auf	<ul style="list-style-type: none"> <li>• Flanschbuchsen-<math>\varnothing</math> prüfen.</li> </ul>

## **Lagerung, Entsorgung**

Lagern Sie das Boxenstativ an einem trockenen Ort.  
Führen Sie zerlegte Bestandteile der Wiederverwertung zu:

- ▶ Verschrotten Sie alle Komponenten aus Metall.
  
- ▶ Führen Sie alle Komponenten aus Kunststoff, Papier und Kartonage der Wiederverwertung bzw. Recycling zu.
  
- ▶ Sortieren Sie alle anderen Komponenten nach Materialbeschaffenheit und entsorgen Sie diese gemäß den örtlichen Bestimmungen.

## **Kontaktinformation**

### **KÖNIG & MEYER GmbH & Co. KG**

Kiesweg 2  
97877 Wertheim

Telefon: 09342/8060

Telefax: 09342/806-150

E-Mail: [contact@k-m.de](mailto:contact@k-m.de)

Web: [www.k-m.de](http://www.k-m.de)

Weitergabe sowie Vervielfältigung dieses Dokuments, Verwertung und Mitteilung seines Inhalts sind verboten, soweit nicht ausdrücklich gestattet. Zuwiderhandlungen verpflichten zu Schadenersatz.

## Information for use

### Intended use

The speaker stand is used to hold and lift speakers with a maximum weight of 40 kg in event technology and production areas. The height can be quickly adjusted in three steps using the locking screw with push-button system. Speakers with a flange bushing diameter of 38 mm can also be accommodated using the adapter sleeve on the extension tube. The clamping lever makes it easy to adjust the feet for assembly and transportation.

### Foreseeable misapplication

The clamping elements may not be opened during use. The load capacity of the stand must be observed.

### General



- ▶ The stand must be placed on an even surface that can hold the weight involved.
- ▶ The load capacity of the stand must not be exceeded.
- ▶ Do not set up the stand in escape routes or areas accessible to the public.
- ▶ Protect the stand from the effects of weather. The stand is not designed for permanent outdoor operation.
- ▶ Do not use the stand if it is visibly damaged or shows signs of wear.
- ▶ The installation height creates a risk of falling parts.
- ▶ Personal injury or property damage may occur if the speaker stand falls over or down.
- ▶ Due to the adjustability of the components, there is finger trap risk between the components.
- ▶ The user should be physically fit and technically competent.
- ▶ Children under the age of three in particular are unable to assess the risks involved. Do not leave children unattended with the item. Items, small parts, and packaging material are not children's toys. There is a risk of choking and suffocation.
- ▶ The usage information is an integral part of the product and should be kept for its service life or passed on to any subsequent owner or user.

### Warranty

No warranty is given for damage caused by:

- ▶ Non-observance of the usage information and the "General safety and assembly instructions".
- ▶ Unsuitable or improper use.
- ▶ Incorrect installation or commissioning by the buyer or third parties.
- ▶ Natural wear and tear.
- ▶ Careless handling.
- ▶ Improper modifications or repair work by the buyer and third parties.
- ▶ Impact on components of foreign origin.
- ▶ Use of non-original spare parts.

Modifications, additions and conversions that may impair safety are prohibited without the manufacturer's approval.

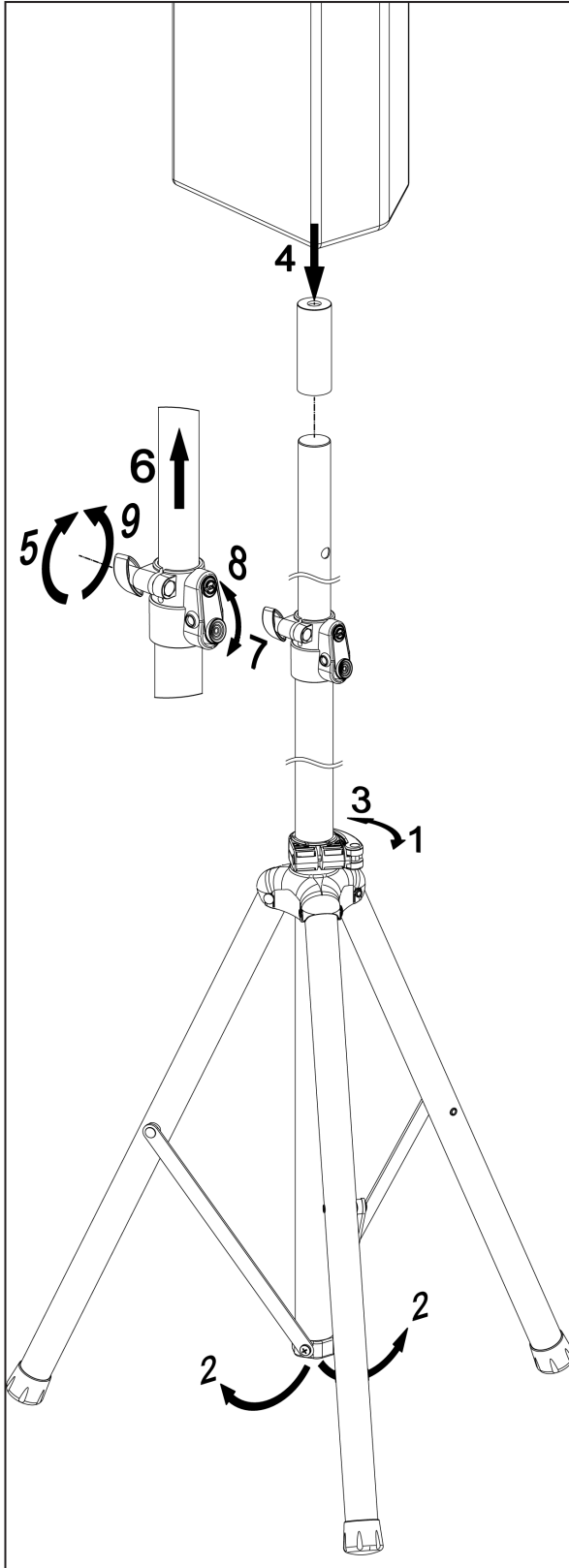


## Assembly

***!When attaching the speaker, there is a risk of crushing between the components!  
!Due to the mobility of the components, there is a risk of crushing between them!  
!Due to the position of the speaker there is a risk of falling parts!***



1.) Unpack and check item for damage and completeness  
The speaker stand is pre-assembled.



2.) Setting up the stand.

Open the clamping lever **1** and pull the foot tube outward **2** until the foot struts are positioned horizontally. Close the clamping lever again **3**.

3.) Place the speaker on the stand.

- ✓ The stand is securely set up.
- ✓ The stand rod is in the lower end position.
- ✓ Tube end matches the flange bushing.

Attach speaker **4**. The tube end must be fully inserted into the flange bushing.

**NOTE:** The speaker must be set up and extended by personnel with appropriate skill and physical strength. A second person can make these procedures significantly easier.

4.) Setting the height

Loosen the locking screw on the tension clamp **5**. Lift the extension tube **6**, which automatically unlocks the push button **7**. Once the desired height is reached, the push button must engage in a hole **8**. Tighten the locking screw so that it is hand-tight **9**.

Observe the **NOTE**.

## Technical data

Material	Foot, base, and extension tube: powder-coated aluminum, black Foot struts: powder-coated steel, black Rivets, screws: steel, galvanized Clamping screw, clamping lever, bushes, clamp, parquet protector: black/gray plastic
Load capacity	40 kg Under centric load, on a horizontal surface and without lateral forces
Dimensions and adjustment range	Max root circle diameter: 1,150 mm Height: 1,270 - 1,930 mm, 3 x 220 mm Tube end: Diameter of 35 mm with adapter sleeve with diameter of 38 mm
Packing	(W) 1,000 x (D) 2 x (H) 220 mm
Weight	Per stand: 3.0 kg

## Maintenance, cleaning and repair

- ▶ **Maintenance:** Regularly check that the screw connection is tight.
- ▶ **Cleaning:** Use a slightly damp cloth to clean the speaker stand. Do not use chlorinated or abrasive cleaning agents. These will cause damage to the surface and varnish.
- ▶ **Repair:** Repair any damage immediately and stop using the speaker stand. Repair work may only be carried out if you have the necessary knowledge. If any parts are missing, contact the manufacturer at [www.k-m.de](http://www.k-m.de). Here you can find a corresponding spare parts list by entering the article number on the type label. Use this page to reorder missing or damaged components.

## Fault and troubleshooting

Fault/cause	Check/Remedy
The stand wobbles or is unstable	<ul style="list-style-type: none"> <li>● Check the surface for unevenness.</li> <li>● Set the maximum root circle diameter.</li> <li>● Tighten the clamping screws.</li> </ul>
Extension tube slides in under a load	<ul style="list-style-type: none"> <li>● Engage the push button.</li> <li>● Tighten the clamping screws.</li> </ul>
Speaker cannot be placed on the end of the tube or has too much clearance	<ul style="list-style-type: none"> <li>● Check flange bushing diameter.</li> </ul>

## **Storage, disposal**

Store the speaker stand in a dry place.

Recycle disassembled components:

- ▶ Scrape all components made of metal.
  
- ▶ Recycle or reuse all plastic, paper, and cardboard components.
  
- ▶ Sort all other components according to material composition and dispose of them according to local regulations.

## **Contact information**

### **KÖNIG & MEYER GmbH & Co. KG**

Kiesweg 2  
97877 Wertheim  
Germany

Telefon: +49 9342/8060

Telefax: +49 9342/806-150

E-Mail: [contact@k-m.de](mailto:contact@k-m.de)

Web: [www.k-m.de](http://www.k-m.de)

Distribution and reproduction of this document, utilization and communication of its contents are prohibited unless expressly permitted. Contraventions will result in compensation.