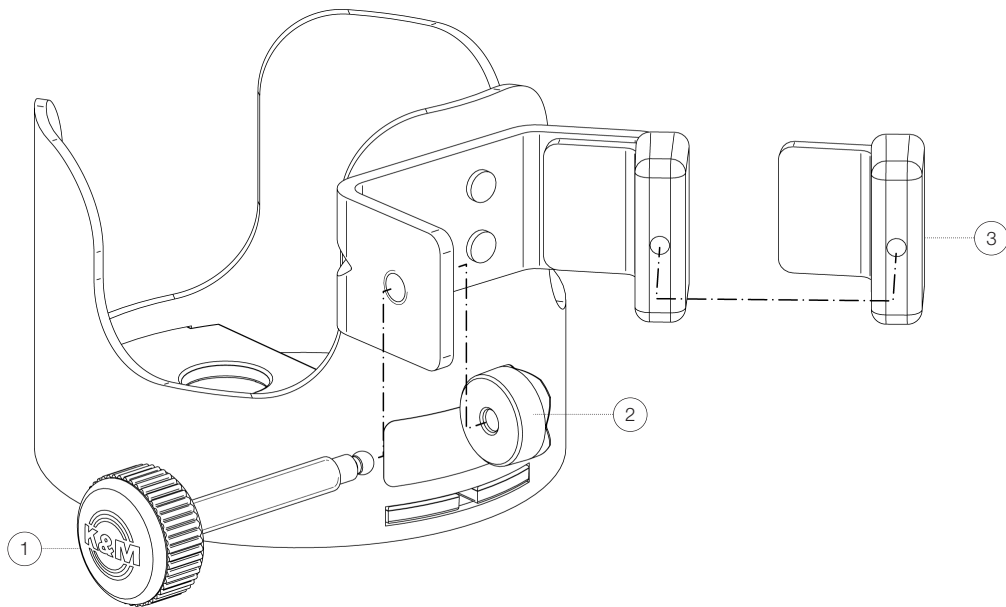


Ersatzteilliste

16018 Getränkehalter

16018-000-55 - schwarz

*Rev01



Position	Bezeichnung	Artikel-Nr.	Stück
1	Rändelschraube M6 x 50 mm	01-82-869-55	1
2	Kugeldruckstück	01-86-865-55	1
3	Schutzkappe für Klemmprisma	01-87-161-55	1