

24150 Boxenwandhalterung

- **Speziell konzipiert zur Befestigung an vertikalen Traversensystemen**
- **mit entsprechender Rohrschelle für Stangen bzw. Rohre (ø 45-55 mm)**
- **max. Tragkraft 50 kg**
- **Passend für Lautsprecher mit Flanschbuchsen-Innendurchmesser 36 mm**
- **Hochflexibel einstellbar dank stufenlosem 240°-Schwenkbereich und drei wählbaren "Reichweiten" des Aufnahmebolzens: 316 - 383 - 451 mm**

Vielen Dank, dass Sie sich für dieses Produkt entschieden haben. Diese Anleitung informiert Sie über alle wichtigen Schritte bei Aufbau und Handhabung. Wir empfehlen, sie auch für den späteren Gebrauch aufzubewahren.

SICHERHEITSHINWEISE

- Vor und nach Benutzung Halterung auf Schäden überprüfen. Beschädigte Halterungen dürfen nicht weiter eingesetzt werden (z.B. verformte Klemmschellen)
- Max. zentrische Last: 50 kg
- Nicht für Außen- bzw. Feuchträume
- Benutzen Sie die Original-Klemmschellen mit allen vier vorgesehenen Schraubverbindungen zur Befestigung
- Montage ausschließlich durch ausgebildetes Personal
- Montage nur an geeignetem Traversensystem
- Ungeeignet sind Traversensysteme...
 - ...deren Rohrdurchmesser außerhalb der erforderlichen Stärke von 45 – 55 mm liegen
 - ...deren Rohre sich allein durch das Anziehen der vier Befestigungsschrauben verformen
 - ...deren Rohre oder sonstigen Anbauteile sich unter der aufgetragenen Last verformen oder verbiegen können - unabhängig von der Position der Last (siehe Kapitel 5 und 6)
- Prüfen Sie in regelmäßigen Abständen Festigkeit und Zustand der Bauteile und der Verschraubungen
- Aufmerksame Handhabung erforderlich, da die Verstellmöglichkeiten Einklemmgefahren bergen
- Beim Einsatz der Halterung in "Veranstaltungs- und Produktionsstätten für szenische Darstellung" gilt die DGUV Regel 115-002

AUFSTELLANLEITUNG

1. BESTANDTEILE

2. MONTAGE

Beschaffenheit und Verankerung des Traversensystems müssen in der Lage sein, das Gewicht der Halterung und der montierten Last zu tragen. Das gilt insbesondere für die auftretenden Hebelkräfte bei maximaler Auslage der Installation. Siehe auch Kapitel **SICHERHEITSHINWEISE**.

2.a Haltearm mit Klemmbefestigung **s** und Klemmplatte **r** an geeignetes Rohr anlegen

2.b Durch die vier Löcher jeweils die Sechskantschraube M8 x 35 mm **q** stecken und diese mit der U-Scheibe **p** und der Mutter **o** verschrauben.

3. KLEMMSPALT

Der Klemmspalt ist von entscheidender Bedeutung für die sichere Befestigung der Halterung an der Traverse.

3.a Der Spalt zwischen den beiden montierten Klemmschellen **s+r** muss mindestens 1 mm groß sein.
HINWEIS

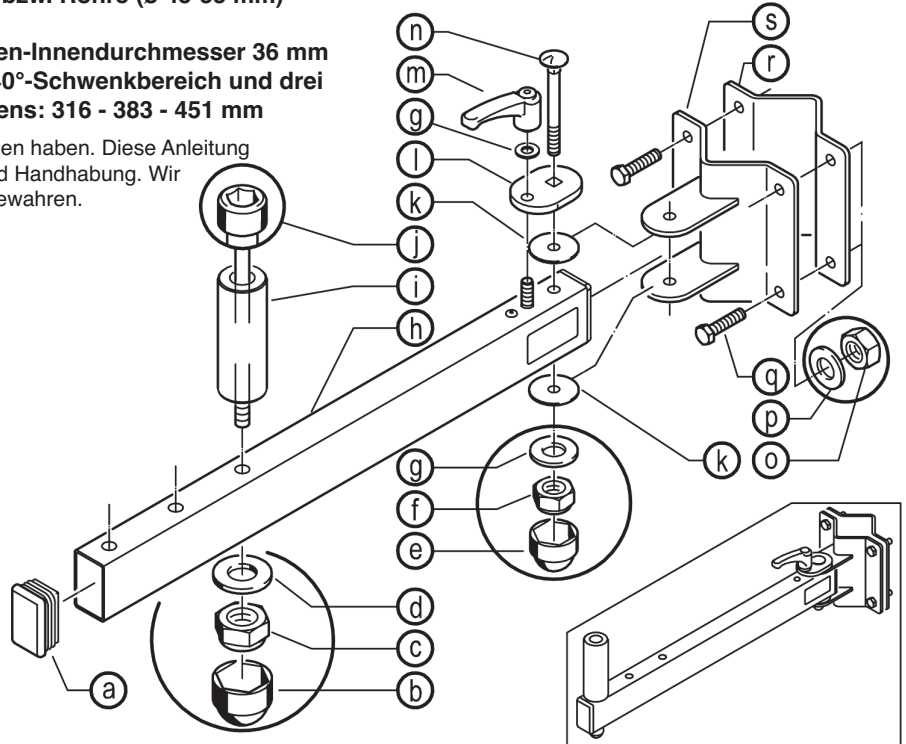
Ist der Spalt kleiner oder inexistent (Ursachen: verformte Schellen **2.a** oder Rohr < 45 mm) so ist die Festigkeit der Klemmung gefährdet oder gar hinfällig.

3.b Beide Klemmspalte »X« müssen stets gleich breit sein.
HINWEIS

Andernfalls verlaufen die Flächen der beiden Klemmschellen nicht parallel zueinander, was zur Verformung der Schrauben führen kann.

3.c Nach der Installation muss die Schraube mindestens 3 mm aus der Sechskantmutter herausragen.
HINWEIS

Ein geringerer oder gar kein Überstand (Ursachen: falsche Schrauben, verformte Platten **2.a** oder ein Rohr > 55 mm) gefährden die Sicherheit der Installation.

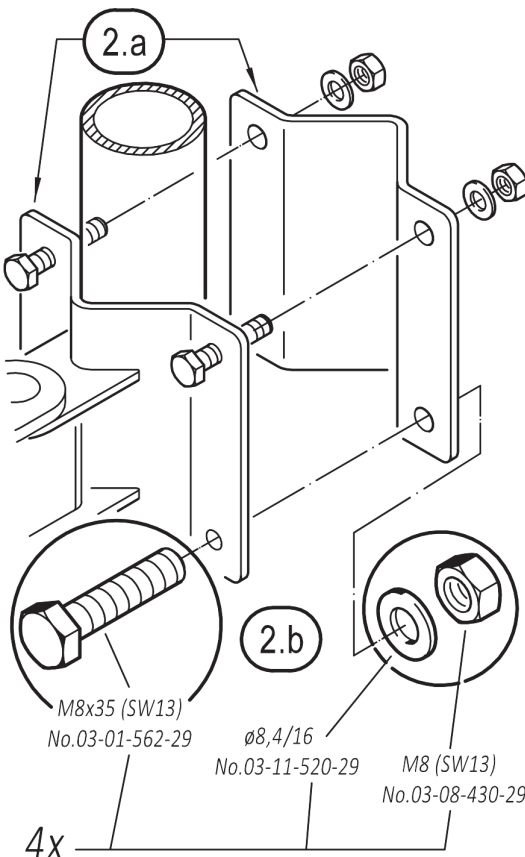


1. BESTANDTEILE

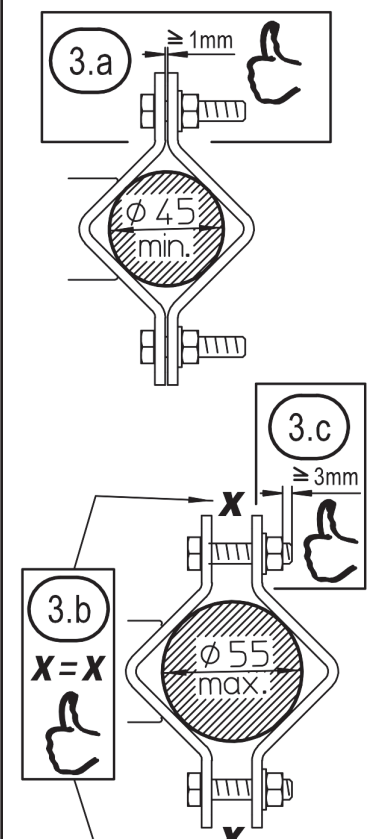
Die Halterung ist werksseitig bereits vollkommen vormontiert. Nehmen Sie zuerst eine Sichtprüfung vor, ob das Produkt als Ganzes - und soweit erkennbar - ebenso die nachfolgend aufgeführten Einzelteile **a-s** vollständig und in Ordnung sind:

- a** 2x Abdeckkappe, **b** Schutzkappe M10, **c** Sicherungsmutter M10-SW17, **d** U-Scheibe ø 10,5 mm, **e** Schutzkappe M8, **f** Sicherungsmutter M8-SW13, **g** 2x U-Scheibe ø 8,4 x 17 mm, **h** Haltearm, **i** Aufnahmebolzen ø 35 mm, **j** Zylinderschraube M10 x 140 mm, **k** 2x Scheibe ø 35,5 mm, **l** Spannlasche, **m** Klemmhebel M8, **n** Schloßschraube M8 x 80 mm, **o** 4x Sechskantmutter M8, **p** 4x U-Scheibe ø 8,4 x 16 mm, **q** 4x Sechskantschraube M8 x 35 mm, **r** Klemmprisma, **s** Klemmbefestigung.

2. MONTAGE



3. KLEMMSPALT



BENUTZERHINWEISE / FUNKTIONEN

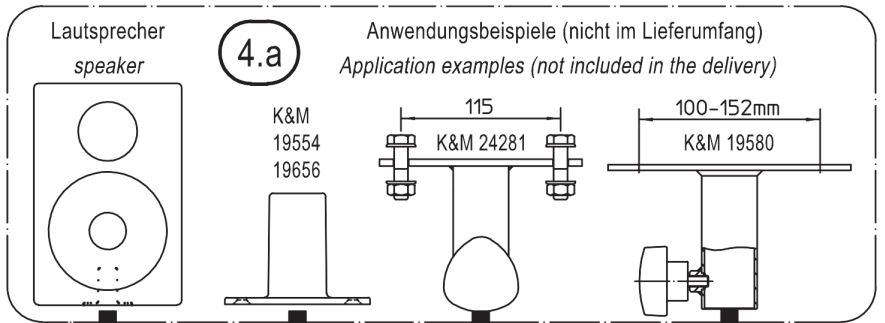
4. SICHERE MONTAGE DES LAUTSPRECHERS

ACHTUNG! Unterschätzen Sie nicht das Gewicht des Lautsprechers (max. 50 kg)

- vor dem Aufbringen des Lautsprechers zunächst ordnungsgemäßen Zustand des Traversensystems, der Halterung sowie der Schraubverbindung prüfen
- ausreichend Personal einsetzen bei Montage und Demontage des Lautsprechers (am besten 2 fachlich und körperlich geeignete Personen)
- angemessenes Installationsgerät verwenden, z.B. sichere Leitern o.ä.

- 4.a** Auf funktionstüchtige Aufsteckbuchsen (ø 35-36 mm) am Lautsprecher achten. Sollte dies nicht der Fall sein, müssen diese nachgerüstet werden: z.B.
- Flanschbuchse 19654 (60 mm tief), 19656 (75 mm)
 - Anschraubflansch 24281 (Platte 146 x 40 mm)
 - Boxenflansch 19580 (Auflage 175 x 110 mm)

4. SICHERE MONTAGE DES LAUTSPRECHERS



EINSTELLUNGEN und ABMESSUNGEN

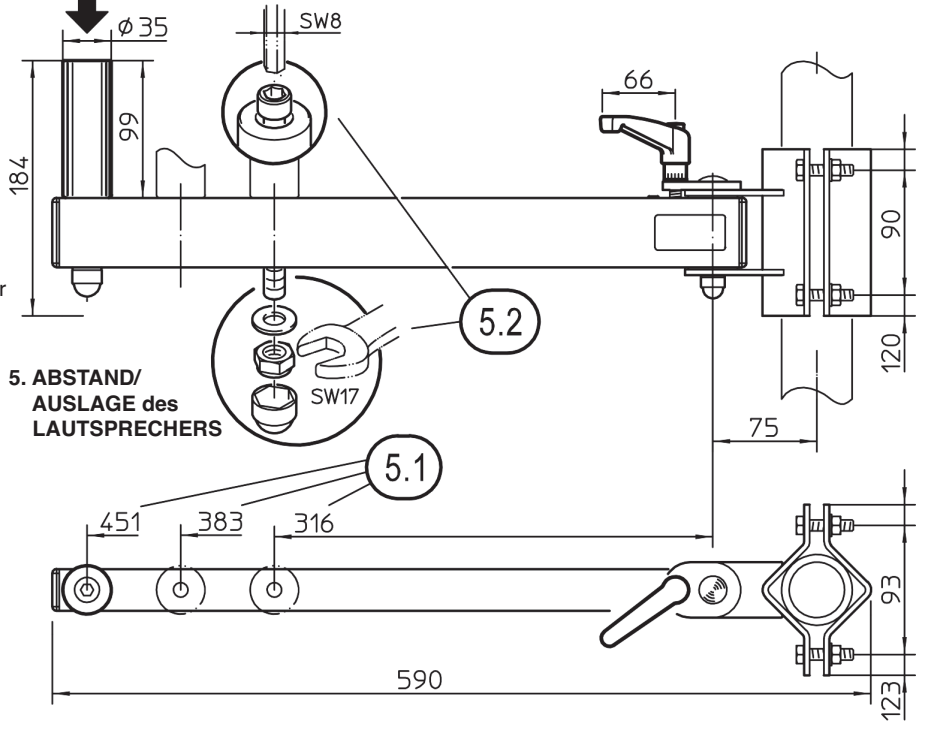
5. ABSTAND/AUSLAGE des LAUTSPRECHERS

5.1 Der Aufnahmebolzen **i** kann in drei verschiedenen Positionen am Haltearm **h** platziert werden.

BEACHTTE: Je kürzer der Abstand (=Hebel) desto geringer ist die Belastung von Halterung und Traverse.

5.2 Dazu den Schraubenkopf **j** oben mit einem Schlüssel SW8 festhalten und die Sicherungsmutter M10 **c** mitsamt U-Scheibe **d** mit einem Gabel- oder Ringschlüssel SW17 festziehen. Abschließend die Schutzkappe **b** aufschieben.

5. ABSTAND/ AUSLAGE des LAUTSPRECHERS



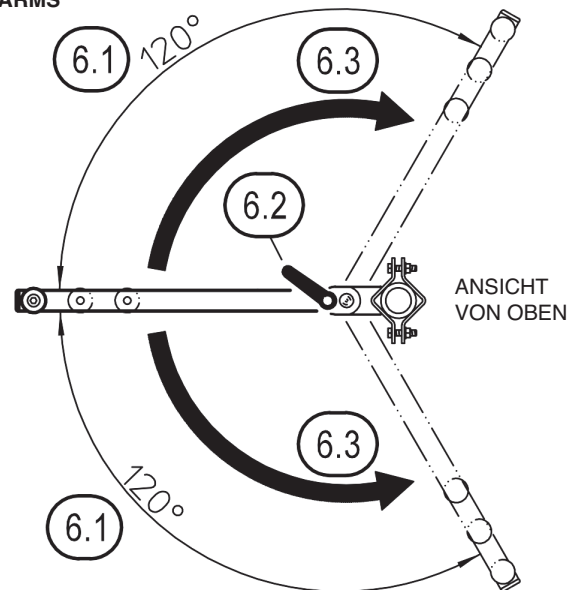
6. AUSRICHTUNG des HALTEARMS

6.1 Der Haltearm **h** kann stufenlos um jeweils 120° nach rechts oder links geschwenkt werden.

6.2 Dazu erst den Klemmhebel **m** ca. eine halbe Umdrehung lösen und nun...

6.3 ...den Haltearm in die gewünschte Position schwenken und diese schließlich durch Festziehen des Klemmhebels **6.2** sichern.

6. AUSRICHTUNG des HALTEARMS



PRÜFEN, INSTANDHALTEN, REINIGEN

- Bei Wartungsarbeiten auf Gefährdungen achten (Ein-klemmen, Anstoßen, herunterfallende Gegenstände etc.) und entsprechend sichern.
- Zur Reinigung ein leicht feuchtes Tuch und ein nicht scheuerndes Reinigungsmittel benutzen.

FEHLERSUCHE (F) und BESEITIGUNG (B)

- F: Bauteile der Halterung wackeln
- B: Schraubverbindungen wie beschrieben festziehen
- F: Lautsprecher taumelt auf dem Aufnahmebolzen **i**
- B: Verschraubung des Aufnahmebolzens festziehen **5.2**
- B: Lautsprecher überprüfen, insbesondere die den Innendurchmesser der Buchse. Dieser muss zwischen 35 und 36 mm liegen. Buchse ggf. austauschen.

TECHNISCHE DATEN / SPEZIFIKATIONEN

Material	Schellen, Rohre, Bolzen: Stahl, schwarz gepulvert Schrauben, Muttern: Stahl, verzinkt Abdeckungen, Kappen: PA, PE
Traglast	max. 50 kg
Abmessungen	H x B x T: 184 x 123 x 590 mm Steckbolzen: ø 35 x 99 mm
Karton	H x B x T: 100 x 140 x 580 mm
Gewicht	netto: 3,4 kg / brutto: 3,6 kg
Zubehör (optional)	Adapterhülse 21326: für Lautsprecherbuchsen mit Innen-ø 38 mm (= US-Variante)

ALLGEMEINE SICHERHEITS- UND MONTAGEHINWEISE

MONTAGEZUBEHÖR für Lasten über Personen (z. B. Wand-, Decken- und Truss-Halterungen)

1. Allgemeine Sicherheitshinweise

Dieses Montagezubehör darf ausschließlich montiert und verwendet werden:

- von sachkundigem, mit den einschlägigen Vorschriften vertrautem Fachpersonal,
- gemäß den örtlichen und staatlichen Vorschriften sowie den berufsgenossenschaftlichen Vorschriften
- wie in der Montageanleitung (=Aufstell- und Bedienungsanleitung) beschrieben,
- nach erfolgter fehlerfreier Funktions- u. Sichtprüfung (Vollständigkeit, Betriebssicherheit; insbesondere ist zu achten auf: Verformungen, Kerben, Risse, Verschleiß, Schäden an Gewinden; Korrosion und Lesbarkeit von Kennzeichnungen),
- ohne Änderung oder Bearbeitung der Komponenten,
- im Innenbereich (nicht in Feuchträumen).

2. Allgemeine Montagehinweise

- Montage von sachkundigem Personal durchführen lassen.
- Je nach Beschaffenheit der Wände/Decken sowie der Belastungsart sind Befestigungsmittel in geeigneter Bauart und ausreichender Dimensionierung zu verwenden.
- Berücksichtigen Sie insbesondere die verminderte Tragfähigkeit von Wand- und Deckenverkleidungen sowie von Vorsatz- und Dämmverschalungen.
- Für alle Verschraubungen sind die angegebenen Anzugsmomente unbedingt einzuhalten. Falls nichts angegeben ist gelten die maximalen Anzugsmomente für die jeweilige Verschraubung.

3. Sicherungsmaßnahmen

Boxensysteme sind im Bereich von Bühnen oder Studios gegen Herabfallen zu sichern. Zweierlei wird unterschieden:

1. Ortsveränderliche Montage (z.B. geflogene Lautsprecher, Montage mittels C-Haken an Traversen, von Hand lösbare Befestigungselemente) erfordert am Gerät ein zweites, unabhängig wirkendes Sicherungselement.
2. Ortsfeste Montage ermöglicht es, auf das zweite Sicherungselement zu verzichten, wenn die Befestigung ausreichend bemessen, nur mit Werkzeug zu lösen sowie gegen Selbstlockern gesichert ist.
Wir empfehlen Ihnen trotzdem ein zweites Sicherungselement zu verwenden.

4. Sicherheitsfaktoren

Befestigungsmittel von Lautsprecherboxen sind sicherheitsrelevante Teile, welche im Falle eines Versagens Leben und Gesundheit von Menschen gefährden können. Je nach Verwendungsland des Artikels sind die länderspezifischen Normen und Richtlinien für den Bereich „Lautsprecher“ einzuhalten bzw. zu beachten.

5. Prüfung und Wartung

Das Halten von Lasten über Publikum ist höchst sicherheitsrelevant und erfordert ein entsprechendes Bewusstsein der möglichen Gefährdung. Die sicherheitstechnische Überprüfung des Montagezubehörs ist unumgänglich. Werden an Zubehöerteilen Schäden und/oder Fehlfunktionen festgestellt, darf das Produkt erst nach vollständiger Instandsetzung wieder benutzt werden.

- Zunächst ist vor jeder Inbetriebnahme eine Sicht- und Funktionsprüfung durchzuführen, wobei insbesondere auf Verformungen, Risse, Verschleiß, Korrosion, fehlerfreie Funktion und die Lesbarkeit von Kennzeichnungen zu achten ist.
- Empfohlen und zudem in vielen Staaten vorgeschrieben ist eine regelmäßige Überprüfung von Befestigungs- und Zubehöerteilen. Wir empfehlen eine jährliche Sichtprüfung durch sachkundiges Fachpersonal sowie zusätzlich eine eingehende Prüfung durch einen amtlichen Sachverständigen im Abstand von vier Jahren.
- Dringend empfehlen wir das Führen eines Prüfbuches. In diesem werden alle Zubehöerteile mit ihren Daten der wiederkehrenden Prüfung eingetragen wo sie jederzeit für evtl. Kontrollen einzusehen sind.

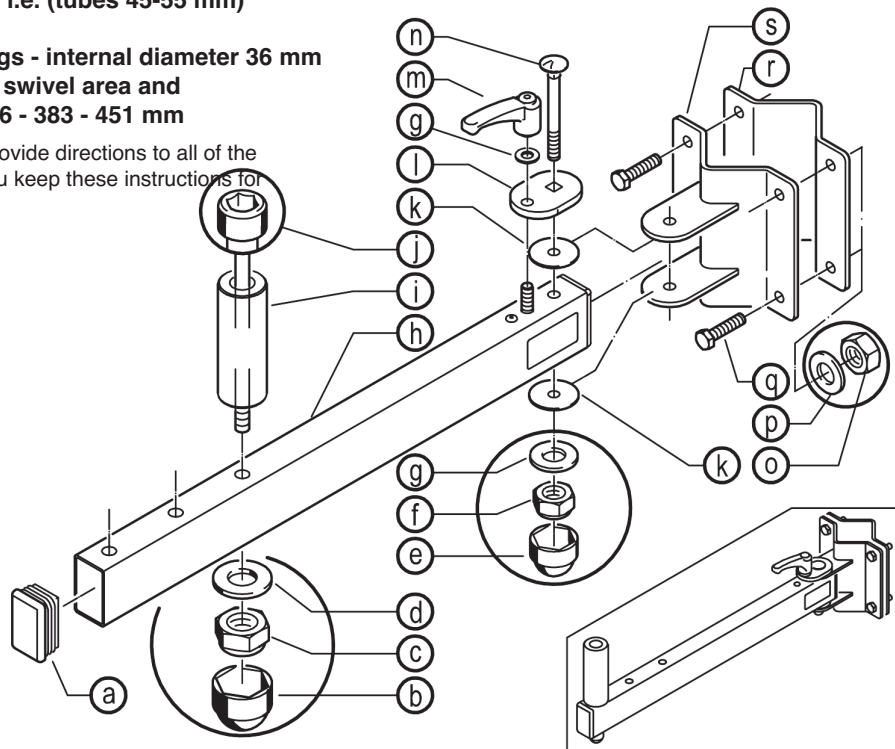
24150 Speaker wall mount

- Specifically conceived for mounting on vertical traverse systems
- with the corresponding tube bracket for rods i.e. (tubes 45-55 mm)
- Load bearing weight: max 50 kg
- suitable for loudspeakers with flange bushings - internal diameter 36 mm
- Highly adjustable thanks to the variable 240° swivel area and the option to select three pin "distances": 316 - 383 - 451 mm

Thank you for choosing this product. The instructions provide directions to all of the important setup and handling steps. We recommend you keep these instructions for future reference.

SAFETY NOTES

- Check for damage prior to and after use. Damaged plates/brackets may not be used (e.g. bent clamp brackets)
- Maximum centered load: 50 kg
- Not suitable for outdoors or moist rooms
- Use the original clamp bracket with all four screw connections for mounting
- Only use trained technicians to mount the system
- Only mount to suitable traverse systems
- Unsuitable traverse systems include...
 - ...the tube diameter is not in the required strength range of 45 - 55 mm
 - ...the tube is bent solely from the tightening of the screws
 - ...the tube or other parts bend as result of the load or bend - independent of the position of the load (see Section 5 and 6)
- Regularly check that the screws are tight and that the system is in working condition
- Careful and attentive handling is required when adjusting the stand - due to the possibility of pinching or wedging your hand or fingers
- When using the holder at "events and production site for scenic presentations" DGUV Rule 115-002 applies



1. PARTS

The holder comes completely pre-assembled. First visually inspect if the product is in working condition to the extent possible - then check to see that all of the parts **a-s** are included and in working condition.

- a** 2x Caps, **b** Protective Cap M10, **c** Safety Nuts M10-SW17, **d** U-Disk \varnothing 10,5 mm, **e** Protective Cap M8, **f** Safety Nut M8-SW13, **g** 2x U-Disk \varnothing 8,4 x 17 mm, **h** Support Arm, **i** Pin \varnothing 35 mm, **j** Cylinder Screw M10 x 140 mm, **k** 2x Disks \varnothing 35,5 mm, **l** Clamping Bracket, **m** Clamping Lever M8, **n** Lock Screw M8 x 80 mm, **o** 4x Hexagon Nut M8, **p** 4x U-Disk \varnothing 8,4 x 16 mm, **q** 4x Hexagon Screw M8 x 35 mm, **r** Clamp Prisma, **s** Clamp Connector.

SETUP INSTRUCTIONS

1. PARTS

2. ASSEMBLY

The characteristic and anchoring of the traverse system must be able to bear the weight of the holder and the mounted loudspeaker. This applies particularly to leverage forces, in the case of maximum expansion of the installation.

See Section **SAFETY NOTES**.

2.a Place the Support arm with the clamp connector **s** and clamp plate **r** on the suitable tube

2.b Place the hexagon screw M8 x 35 mm **q** through the four holes and screw these together with the U-Disk **p** and the Nut **o**.

3. CLAMP SPACE

The clamp space is of critical importance for securing the mount of the holder to traverse.

3.a The space between the two mounted clamp brackets **s+r** must be at least 1 mm in size.

NOTE

If the space is smaller or there is no space at all (Causes: bent brackets **2.a** or Tube < 45 mm) the strength of the clamp is compromised or does not exist at all.

3.b Both clamp spaces »X« must be the same width.

NOTE

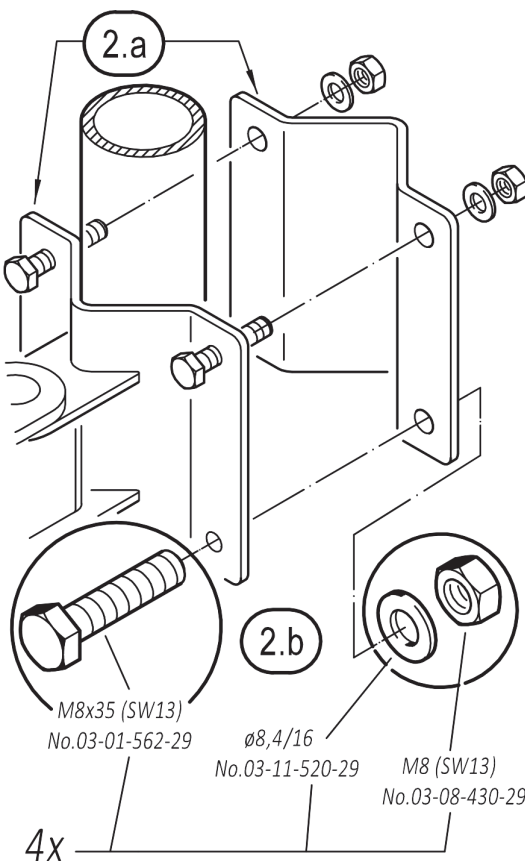
Otherwise the surfaces of both clamp brackets are not parallel to one another, which can result in bent screws.

3.c After the installation, the screw must stick out of the hexagon nut at least 3 mm.

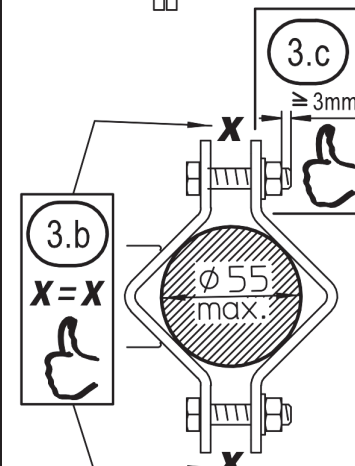
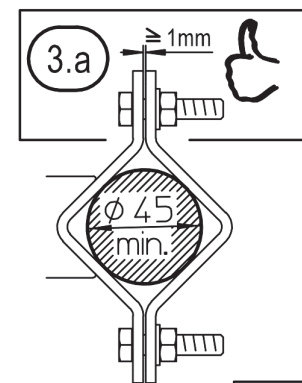
NOTE

A smaller overhang or none at all (Causes: wrong screws, bent plates (2.a) or a tube > 55 mm) is a risk to the safety and stability of the installation.

2. ASSEMBLY



3. CLAMP SPACE



USAGE NOTES / FUNCTION

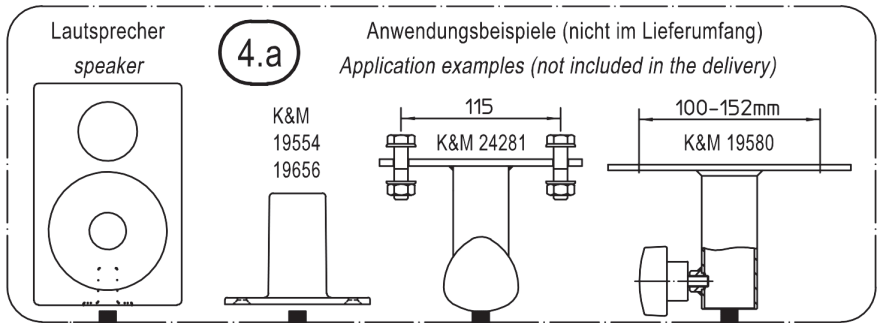
4. SECURE MOUNTING OF THE LOUDSPEAKER

IMPORTANT! Do not underestimate the weight of the loudspeakers (max. 50 kg)

- prior to mounting the loudspeaker inspect the traverse system to ensure that it is in working condition, to include the holder and the screw connections
- ensure that there are enough technicians available for the assembly/mounting and disassembly/dismounting and setting of the angle of the loudspeakers (we recommend 2 technicians that are physically fit)
- that suitable installation equipment and tools are used, e.g. safe ladders among others

- 4.a** Ensure that the bushings (\varnothing 35-36 mm) are in working condition. If this is not the case, they should be retrofitted: e.g.
- Flange Adapter 19654 (60 mm deep), 19656 (75 mm)
 - Screw-on Flange 24281 (Plate 146 x 40 mm)
 - Speaker Flange 19580 (Support Arm 175 x 110 mm)

4. SECURE MOUNTING OF THE LOUDSPEAKER

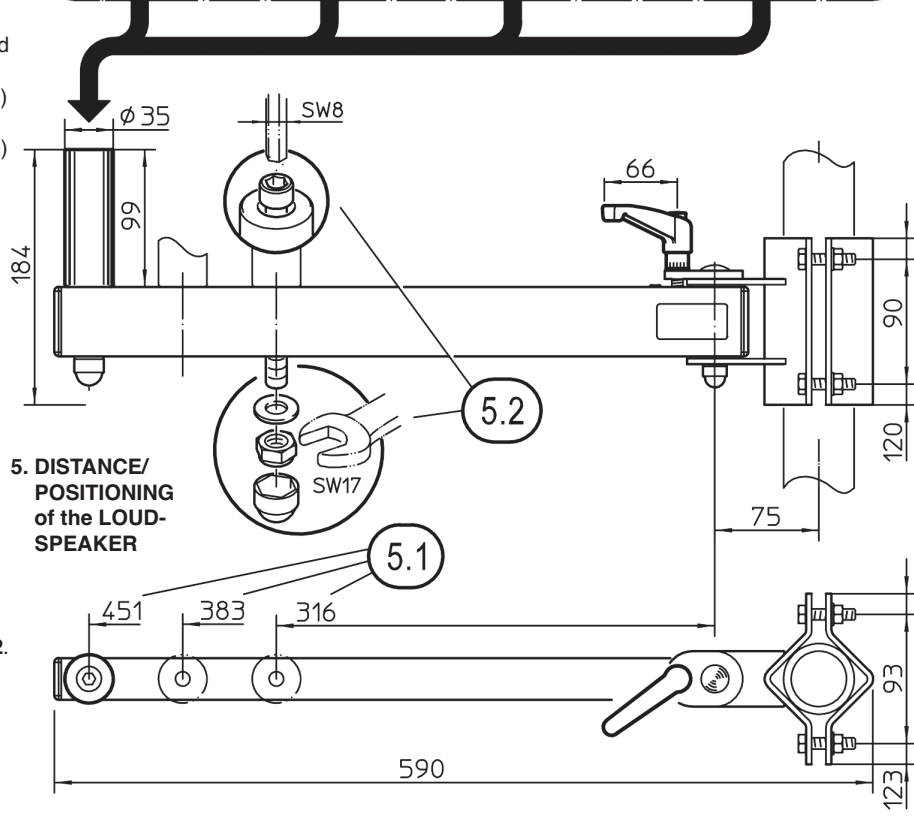


SETTINGS AND DIMENSIONS

5. DISTANCE/POSITIONING of the LOUDSPEAKER

5.1 The Support Bolt **i** can be placed in three different positions on the support arm **h**.
NOTE: The shorter the distance (=Leverage) the smaller the stress level on the holder and the traverse system.

5.2 To accomplish this, hold the screw head **j** on top with a SW8 spanner and tighten the safety nut M10 **c** with the U-Disk **d** and a fork or ring spanner SW17. Then place the protective cap **b**.



6. POSITIONING of the SUPPORT ARM

6.1 The support arm **h** can be swiveled variably 120° to the right or to the left.

6.2 To accomplish this, first loosen the clamp lever **m** approx. a half turn and then...

6.3 ...place the support in the desired position and secure the position by tightening the clamp lever **6.2**.

5. DISTANCE/ POSITIONING of the LOUDSPEAKER

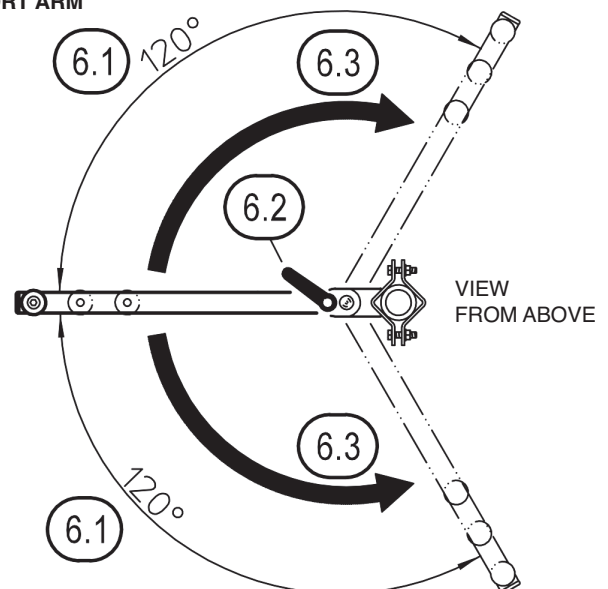
CHECK, MAINTENANCE, CLEANING

- In the event of workstation maintenance pay attention to possible risks (pinching, falling objects, the system is bumped into) and take the appropriate precautions.
- To care for the product, use a damp cloth and a non-abrasive cleaning agent.

FAULT-FINDING (F) and REPAIR (R)

- F:** Parts are not stable
R: Tighten the screw connections
- F:** The loudspeaker sways back and forth on the pin **i**
R: Tighten the pin connection **5.2**
- R:** Check the loudspeaker, in particular the internal diameter of the bushing. This must be in the 35 to 36 mm range. Exchange the bushing, if needed.

6. POSITIONING of the SUPPORT ARM



TECHNICAL DATA / SPECIFICATIONS

Material	Brackets, plates, bolts: Steel, black powdered Screws, nuts: Steel, galvanized Cover, caps: PA, PE
Load	max. 50 kg
Dimensions	H x W x D: 184 x 123 x 590 mm Pin: \varnothing 35 x 99 mm
Box	H x W x D: 100 x 140 x 580 mm
Weight	net: 3.4 kg / gross: 3.6 kg
Accessories (optional)	Adapter sleeve 21326: for loudspeakers with internal- \varnothing 38 mm (= US-Variant)

GENERAL SAFETY AND ASSEMBLY INSTRUCTIONS

MOUNTING ACCESSORIES for overhead installations (e.g. wall, ceiling and truss mounts)

1. General safety instructions

These mounting accessories may only be mounted and used:

- by qualified personnel familiar with the relevant regulations,
- in accordance with local and state regulations and the regulations for occupational insurance schemes
- as described in the assembly instructions (=installation and operating instructions),
- after a fault-free functional and visual inspection (completeness, operational safety; special attention must be paid to deformations, notches, cracks, wear, damage to threads; corrosion and legibility of markings),
- without changing or processing the components,
- indoors (not in damp rooms).

2. General installation instructions

- The installation should be carried out by qualified personnel.
- Depending on the nature of the walls/ceilings and the type of load, fasteners of suitable design and sufficient dimensions must be used.
- In particular take into account the reduced load-bearing capacity of wall and ceiling coverings, facing plywood and insulation panelling.
- The specified tightening torques must be observed for all screw connections. If nothing is specified, the maximum tightening torques for the respective screw connection apply.

3. Safety measures

Box systems must be secured against falling down in the area of stages or studios. A distinction is made between two types of protection:

1. Mobile installation (e.g. flying speakers, installation using C-hooks on trusses, manually detachable fastening elements) requires a second, independently acting safety element on the unit.
2. Stationary mounting allows the second securing element to be dispensed with if the fastening is sufficiently dimensioned and can only be detached with tools plus being protected against self-loosening.
Nevertheless, we recommend using a second securing element.

4. Safety factors

Fasteners of loudspeaker boxes are safety-relevant parts that can endanger life and health of people in case of failure. Depending on the country in which the article is used, the country-specific standards and guidelines for the sector "loudspeakers" must be observed respectively followed.

5. Inspection and maintenance

Overhead mounting is highly security relevant and requires an appropriate awareness of the potential danger. A safety inspection of the mounting accessories is essential. If damage and/or malfunctions are found on accessories, the product must not be used again until it has been completely overhauled.

- First of all, a visual and functional check must be carried out before initial operation, paying particular attention to deformations, cracks, wear, corrosion, fault-free functioning and the legibility of markings.
- A regular inspection of fastening and accessory parts is recommended and also mandatory in many countries. We recommend an annual visual inspection by qualified personnel and additionally a detailed inspection by an official expert every four years.
- We urgently recommend keeping an inspection logbook for the recurring tests where all accessories are entered together with their data and where they can be viewed at any time for possible inspections.