

21444 Adapterhülse » Easy Lock«

Nutzungsinformation

Bestimmungsgemäße Verwendung

Mit Hilfe der patentierter Adapterhülse »Easy Lock« können Boxen äußerst schnell und mit nur einem Handgriff auf einem Stativ spielfrei platziert werden. Die Spreizbacken aus Kunststoff stellen eine resonanzarme Verbindung zwischen Box und Stativ her. Die Adapterhülse kann Boxen mit einem Flanschbuchsen- \varnothing von 35 bis 37 mm aufnehmen und besitzt eine Tragfähigkeit von 50 kg. Die Adapterhülse Easy Lock ist aufsteckbar auf Boxen-stative mit einem Rohr- \varnothing von 35 mm. Durch die Klemmschraube wird der Adapter auf dem Stativ arretiert.

Vorhersehbare Fehlanwendung

Während der Verwendung darf die Klemmschraube nicht geöffnet werden. Die Tragfähigkeit des verwendeten Statives muss beachtet werden.

Allgemeines



- ▶ Es sind die Sicherheitshinweise des verwendeten Statives zu beachten.
- ▶ Das Stativ muss einen Rohr- \varnothing von 35 mm haben
- ▶ Die Tragfähigkeit des Statives darf nicht überschritten werden.
- ▶ Durch das Abstellen der Box besteht Quetschgefahr zwischen den Bauteilen.
- ▶ Durch die Installationshöhe besteht Gefahr durch herabfallende Teile.
- ▶ Durch Herabfallen der Adapterhülse können Personen und Sachschäden entstehen.
- ▶ Durch die Verstellmöglichkeit besteht Quetschgefahr zwischen den Bauteilen.
- ▶ Der Nutzer muss körperlich und fachlich geeignet sein.
- ▶ Die Nutzungsinformation ist Bestandteil des Artikels und ist für dessen Lebensdauer aufzubewahren bzw. an jeden nachfolgenden Besitzer oder Benutzer weiterzugeben.

Gewährleistung

Keine Gewährleistung wird übernommen für Schäden, die entstanden sind durch:

- ▶ Nichtbeachtung der Nutzungsinformation und der Allgemeinen Sicherheits- und Montagehinweise.
- ▶ Ungeeignete oder nicht bestimmungsgemäße Anwendung.
- ▶ Fehlerhaftes Aufstellen bzw. Inbetriebnahme durch den Käufer oder Dritte.
- ▶ Natürliche Abnutzung.
- ▶ Nachlässiger Umgang.
- ▶ Unsachgemäße Änderungen bzw. Instandsetzungsarbeiten durch Käufer oder Dritte.
- ▶ Einwirkung von Teilen fremder Herkunft.
- ▶ Verwendung von nicht originalen Ersatzteilen.

Veränderungen, An- und Umbauten, welche die Sicherheit beeinträchtigen können, sind ohne Genehmigung des Herstellers untersagt.



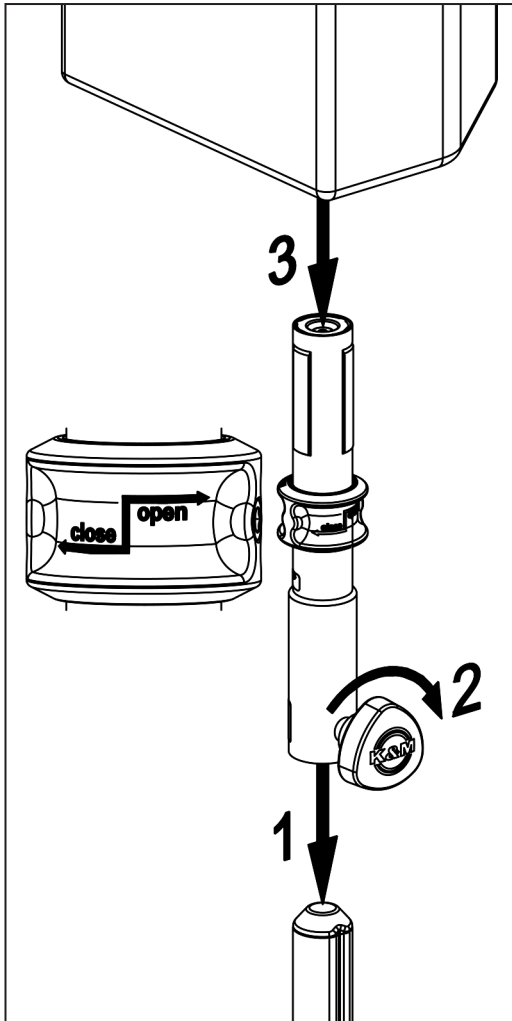
Montage

!Beim Aufstecken der Box besteht Quetschgefahr zwischen den Komponenten!



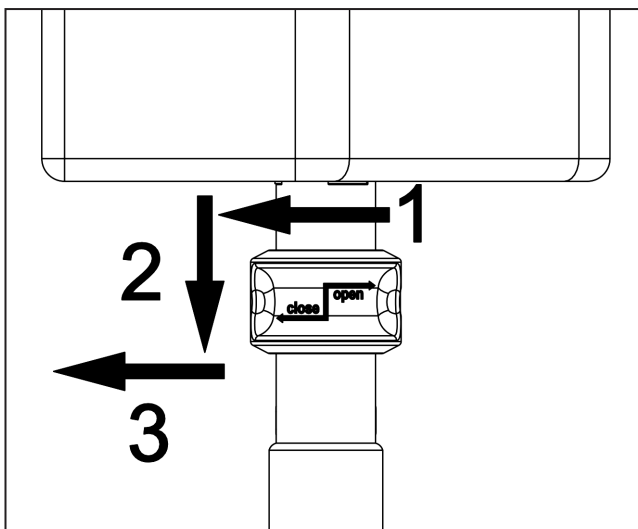
!Durch die Lage der Box besteht eine Gefahr durch herabfallende Teile!

1.) Auspacken und Artikel auf Beschädigung und Vollständigkeit prüfen
Die Adapterhülse ist fertig montiert.



2.) Adapterhülse und Box auf dem Stativ montieren.
✓ Das Stativ ist sicher aufgestellt.
✓ Das Stativrohr befindet sich in der unteren Endlage.
✓ Spannmuffe befindet sich in der Position **open**.

Adapterhülse **1** vollständig auf das Stativ stecken und die Klemmschraube **2** handfest anziehen.
Box auf Spreizdorn **3** aufsetzen. Der Spreizdorn muss vollständig in die Flanschbuchse eintauchen.



3.) Box Spannen und Lösen
Zum Spannen der Box: Die Spannmuffe nach links drehen **1**, nach unten ziehen **2** und nochmals nach links **3** in die Position **close** bringen. In dieser Position rastet die Spannmuffe ein und die Box ist spielfrei auf dem Spreizdorn platziert. Das Lösen der Box erfolgt in umgekehrter Reihenfolge.

Technische Daten

Material	Aufnahmhülse: Stahl pulverbeschichtet, schwarz Distanzbolzen, Schrauben: Stahl verzinkt Spannmuffe, Klemmelemente: Kunststoff, grau Konuszapfen, Klemmschraube: Kunststoff, schwarz
Tragfähigkeit	50 kg
Maße und Verstellbereich	Abmessung: (B) 270 x (T) 93 x (H) 54 mm Spreizdorn: \varnothing 35-37 mm Adapterhülse: \varnothing 36 mm innen
Verpackung	(B) 295 x (T) 85 x (H) 55 mm
Gewicht	0,6 kg

Wartung, Reinigung und Instandsetzung

- ▶ **Wartung:** Regelmäßige Kontrolle auf festen Sitz der Schraubverbindung.
- ▶ **Reinigung:** Zum Reinigen der Adapterhülse ein leicht befeuchtetes Tuch benutzen. Keine chlorhaltigen oder scheuernde Reinigungsmittel verwenden. Diese verursachen Schäden an Oberfläche und Lack.
- ▶ **Instandsetzen:** Auftretende Schäden sofort beheben und Adapterhülse nicht weiter benutzen. Instandhaltungsarbeiten dürfen nur durchgeführt werden, wenn Sie die erforderlichen Kenntnisse hierfür besitzen. Bei fehlenden Teilen kontaktieren Sie den Hersteller über www.k-m.de. Hier gelangen Sie anhand der Artikelnummer, die Sie auf dem Typenschild finden, zu einementsprechenden Ersatzteilblatt. Über dieses können Sie die fehlenden oder defekten Teile nachbestellen.

Störung und Fehlersuche

Störung/Ursache	Prüfen/Behebung
Adapterhülse lässt sich nicht oder nur teilweise auf Stativ stecken	<ul style="list-style-type: none"> ● Prüfen ob die Klemmschraube weit genug herausgedreht ist. ● Rohr-\varnothing des verwendeten Statives prüfen.
Box lässt sich nicht auf Spreizdorn aufsetzen	<ul style="list-style-type: none"> ● Flanschbuchsen-\varnothing prüfen. ● Prüfen, ob sich die Spannmuffe auf Position open befindet.
Box wird nicht ausreichend fixiert	<ul style="list-style-type: none"> ● Flanschbuchsen-\varnothing prüfen.
Box lässt sich nur schwer von Spreizdorn entfernen	<ul style="list-style-type: none"> ● Prüfen, ob sich die Spannmuffe auf Position open befindet.

Lagerung, Entsorgung

Lagern Sie die Adapterhülse an einem trockenen Ort.
Führen Sie zerlegte Bestandteile der Wiederverwertung zu:

- ▶ Verschrotten Sie alle Komponenten aus Metall.

- ▶ Führen Sie alle Komponenten aus Kunststoff, Papier und Kartonage der Wiederverwertung bzw. Recycling zu.

- ▶ Sortieren Sie alle anderen Komponenten nach Materialbeschaffenheit und entsorgen Sie diese gemäß den örtlichen Bestimmungen.

Kontaktinformation

KÖNIG & MEYER GmbH & Co. KG

Kiesweg 2
97877 Wertheim

Telefon: 09342/8060

Telefax: 09342/806-150

E-Mail: contact@k-m.de

Web: www.k-m.de

21444 Adapter sleeve

» Easy Lock«

Information for use

Intended use

The patented adapter sleeve »Easy Lock« makes it possible to place speakers on a stand without any play, extremely fast and in just one motion. The movable plastic splints provide for a vibration-free connection between the speaker and stand. The adapter sleeve can accommodate speakers with a flange bushing diameter of 35 to 37 mm and has a load capacity of 50 kg. The adapter sleeve »Easy Lock« can be attached to speaker stands with a rod diameter of 35 mm. The adapter is fixed in place on the stand using the clamping screw.

Foreseeable misapplication

Clamping screw must not be opened during use. The load capacity of the stand used must be observed.

General



- ▶ The safety information for the stand used must be observed.
- ▶ The stand must have a rod diameter of 35 mm
- ▶ The load capacity of the stand must not be exceeded.
- ▶ Placement of the speaker creates a pinch hazard between the components.
- ▶ The installation height creates a risk of falling parts.
- ▶ Personal injury or property damage may occur if the adapter sleeve falls down.
- ▶ Due to the adjustability of the components, there is finger trap risk between the components.
- ▶ The user should be physically fit and technically competent.
- ▶ The usage information is an integral part of the product and should be kept for its service life or passed on to any subsequent owner or user.

Warranty

No warranty is given for damage caused by:

- ▶ Non-observance of the usage information and the "General safety and assembly instructions".
- ▶ Unsuitable or improper use.
- ▶ Incorrect installation or commissioning by the buyer or third parties.
- ▶ Natural wear and tear.
- ▶ Careless handling.
- ▶ Improper modifications or repair work by the buyer and third parties.
- ▶ Impact on components of foreign origin.
- ▶ Use of non-original spare parts.

Modifications, additions and conversions that may impair safety are prohibited without the manufacturer's approval.



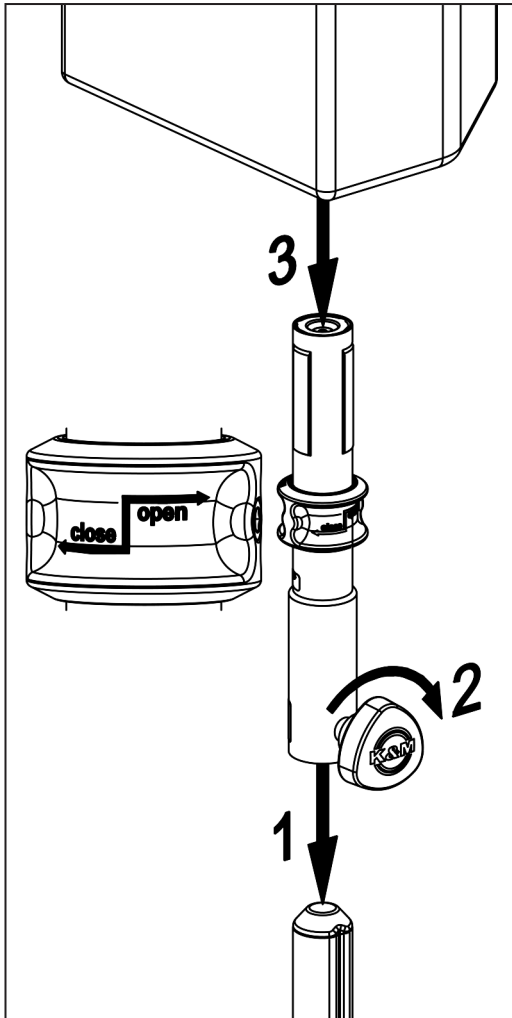
Assembly

!When attaching the speaker, there is a risk of crushing between the components!



!Due to the position of the speaker there is a risk of falling parts!

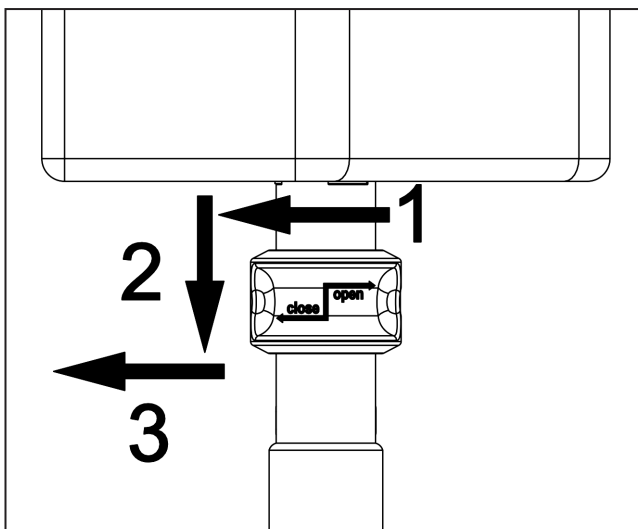
1.) Unpack and check item for damage and completeness
The adapter sleeve is pre-assembled.



2.) Place the adapter sleeve and speaker on the stand.
 ✓ The stand is securely set up.
 ✓ The stand rod is in the lower end position.
 ✓ The clamping sleeve is in the **open** position.

Set the adapter sleeve **1** completely on the stand and screw the clamping screw **2** into place so it is hand-tight.

Set the speaker on the expanding mandrel **3**. The expanding mandrel must be fully inserted into the flange bushing.



3.) Place and release tension on the speaker
 To place tension on the speaker: Turn the clamping sleeve to the left **1**, pull downward **2** and move to the left again **3** into the **close** position. In this position, the clamping sleeve will click into place and the speaker will be placed on the expanding mandrel with no play. To remove the speaker, follow the same steps in reverse.

Technical data

Material	Adapter sleeve: steel, powder-coated, black Distance bolts, screws: steel, galvanized Clamping sleeve, clamping elements: plastic, gray Tapered cone, clamping screw: plastic, black
Load capacity	50 kg
Dimensions and adjustment range	Dimensions: (W) 270 x (D) 93 x (H) 54 mm Expanding mandrel: Diameter 35-37 mm Adapter sleeve: Diameter 36 mm (inside)
Packing	(W) 295 x (D) 85 x (H) 55 mm
Weight	0.6 kg

Maintenance, cleaning and repair

- ▶ **Maintenance:** Regularly check that the screw connection is tight.
- ▶ **Cleaning:** Use a slightly damp cloth to clean the adapter sleeve. Do not use chlorinated or abrasive cleaning agents. These will cause damage to the surface and varnish.
- ▶ **Repair:** Repair any damage immediately and stop using the adapter sleeve. Repair work may only be carried out if you have the necessary knowledge. If any parts are missing, contact the manufacturer at www.k-m.de. Here you can find a corresponding spare parts list by entering the article number on the type label. Use this page to reorder missing or damaged components.

Fault and troubleshooting

Fault/cause	Check/Remedy
Adapter sleeve cannot be placed on the stand either entirely or in part	<ul style="list-style-type: none"> ● Check whether the clamping screw has been screwed out far enough. ● Check the rod diameter of the stand used.
Speaker cannot be placed on expanding mandrel	<ul style="list-style-type: none"> ● Check flange bushing diameter. ● Check whether the clamping sleeve is in the open position.
Speaker is not adequately fixed in place	<ul style="list-style-type: none"> ● Check flange bushing diameter.
Speaker is difficult to remove from expanding mandrel	<ul style="list-style-type: none"> ● Check whether the clamping sleeve is in the open position.

Storage, disposal

Store the adapter sleeve in a dry place.

Recycle disassembled components:

- ▶ Scrape all components made of metal.

- ▶ Recycle or reuse all plastic, paper, and cardboard components.

- ▶ Sort all other components according to material composition and dispose of them according to local regulations.

Contact information

KÖNIG & MEYER GmbH & Co. KG

Kiesweg 2
97877 Wertheim
Germany

Telefon: +49 9342/8060

Telefax: +49 9342/806-150

E-Mail: contact@k-m.de

Web: www.k-m.de