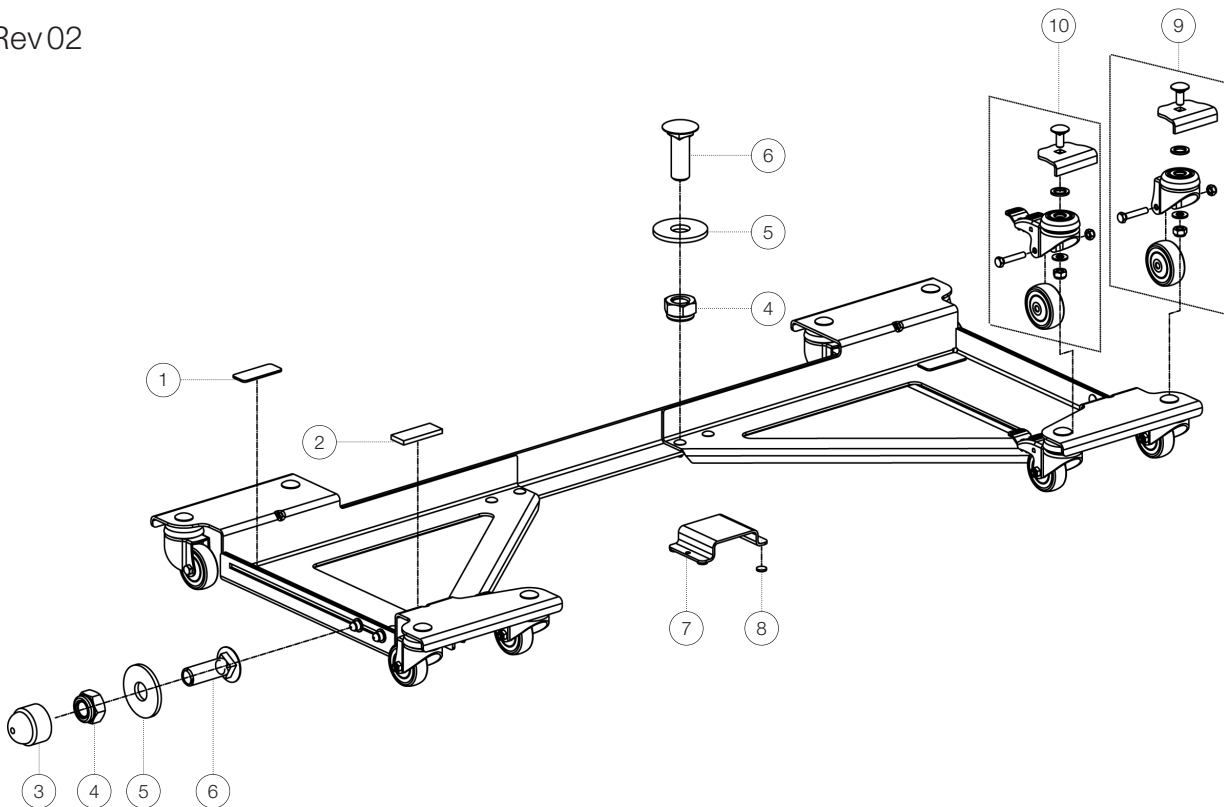


Ersatzteilliste

18804 Rollschlitten für Digitalpianos

18804-000-55 - schwarz

*Rev02



Position	Bezeichnung	Artikel-Nr.	Stück
1	Filzstanzeil 55 x 22 x 2 mm	03-21-620-55	4
2	Filzstanzeil 55 x 22 x 5 mm	03-21-625-55	2
3	Schutzkappe M5	03-20-405-55	4
4	Sicherungsmutter M5	03-08-240-29	10
5	U-Scheibe ø 5,3 mm	03-11-330-25	10
6	Schloßschraube M5 x 16 mm	03-07-126-29	10
7	Pedal-Bock	02-50-462-55	1
8	Filzstanzeil ø 11 x 2 mm	03-21-754-55	4
9	Lenkrolle ohne Bremse	3-00-000-168	6
10	Lenkrolle mit Bremse	3-00-000-167	2