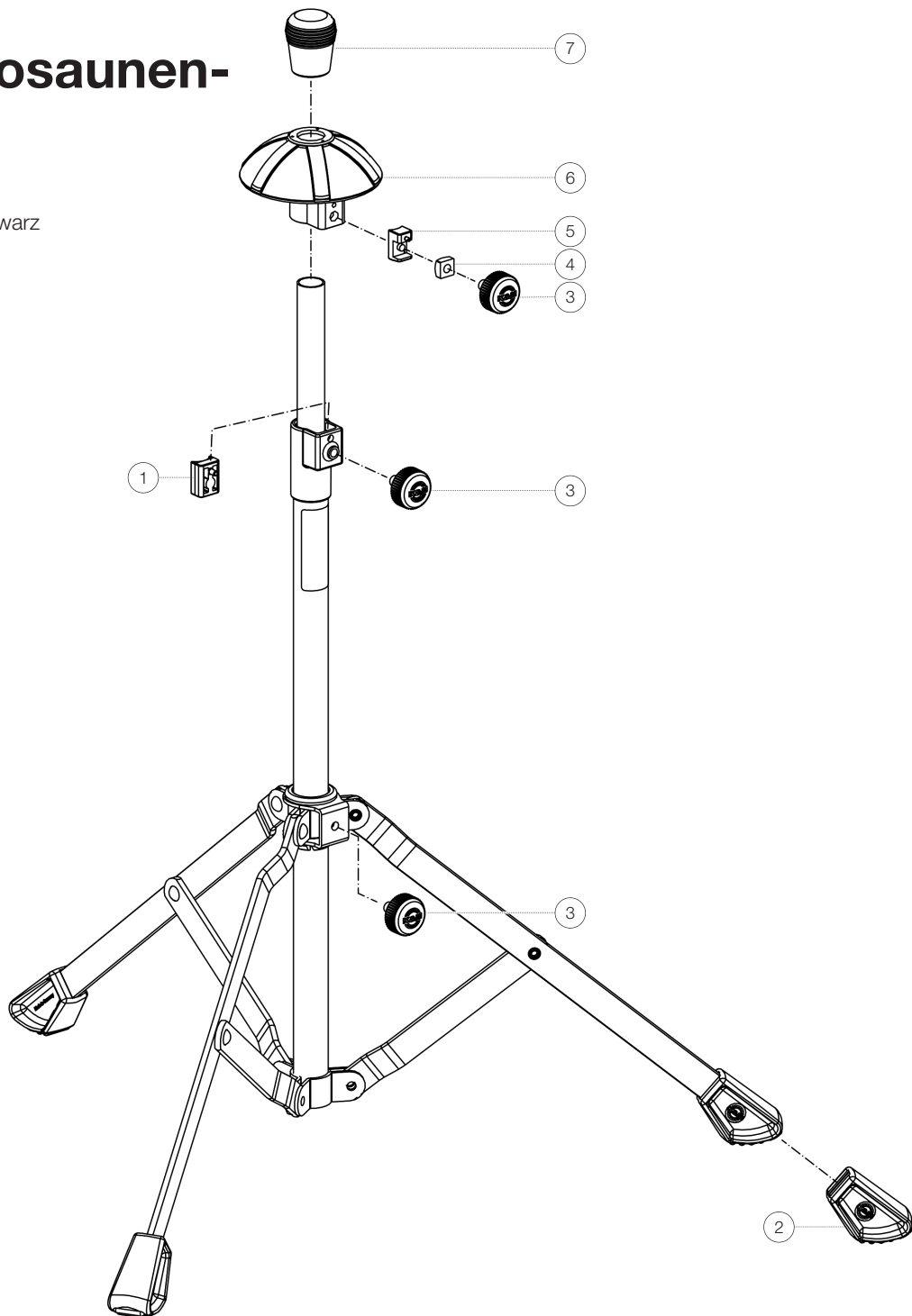


Ersatzteilliste

149/9 Posaunen- ständer

14990-000-55 - schwarz

*Rev03



Position	Bezeichnung	Artikel-Nr.	Stück
1	Klemmstück mit Zapfen R7,5	01-86-630-55	1
2	Parkettschoner	01-84-722-55	3
3	Rändelschraube mit Logo M6 x 16 mm	01-82-834-55	3
4	Vierkantschraube M6	03-08-305-29	1
5	Klemmstück mit Zapfen	01-86-634-55	1
6	Posaunenkegel	01-84-355-55	1
7	Parkettschoner	01-94-887-55	1