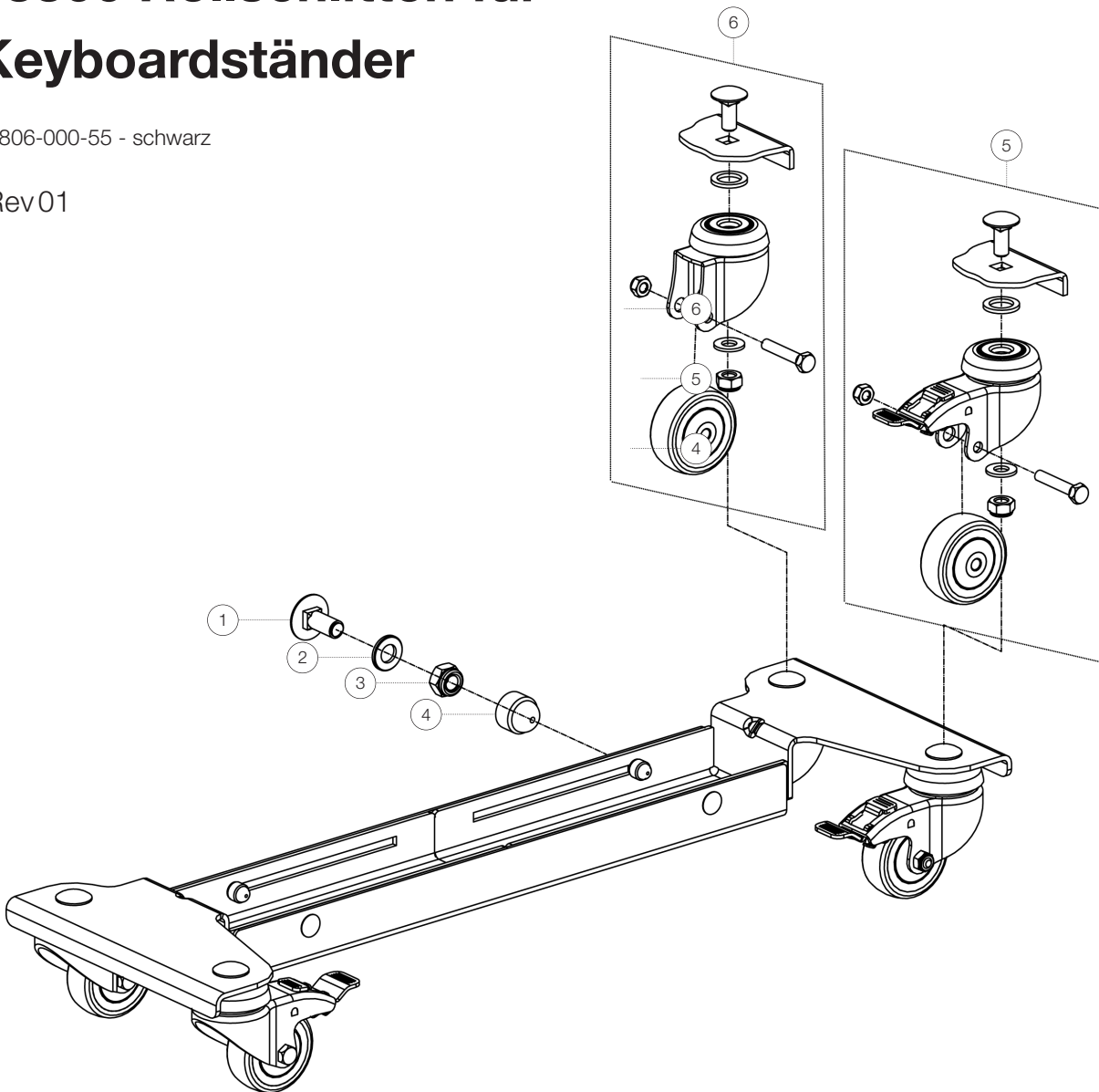


Ersatzteilliste

18806 Rollschlitten für Keyboardständer

18806-000-55 - schwarz

*Rev01



Position	Bezeichnung	Artikel-Nr.	Stück
1	Schloßschraube M5 x 12 mm	03-07-116-29	8
2	U-Scheibe ø 5,3 mm	03-11-310-25	8
3	Sicherungsmutter M5	03-08-240-29	8
4	Schutzkappe M5	03-20-405-55	8
5	Lenkrolle mit Bremse	3-00-000-167	4
6	Lenkrolle ohne Bremse	3-00-000-168	8