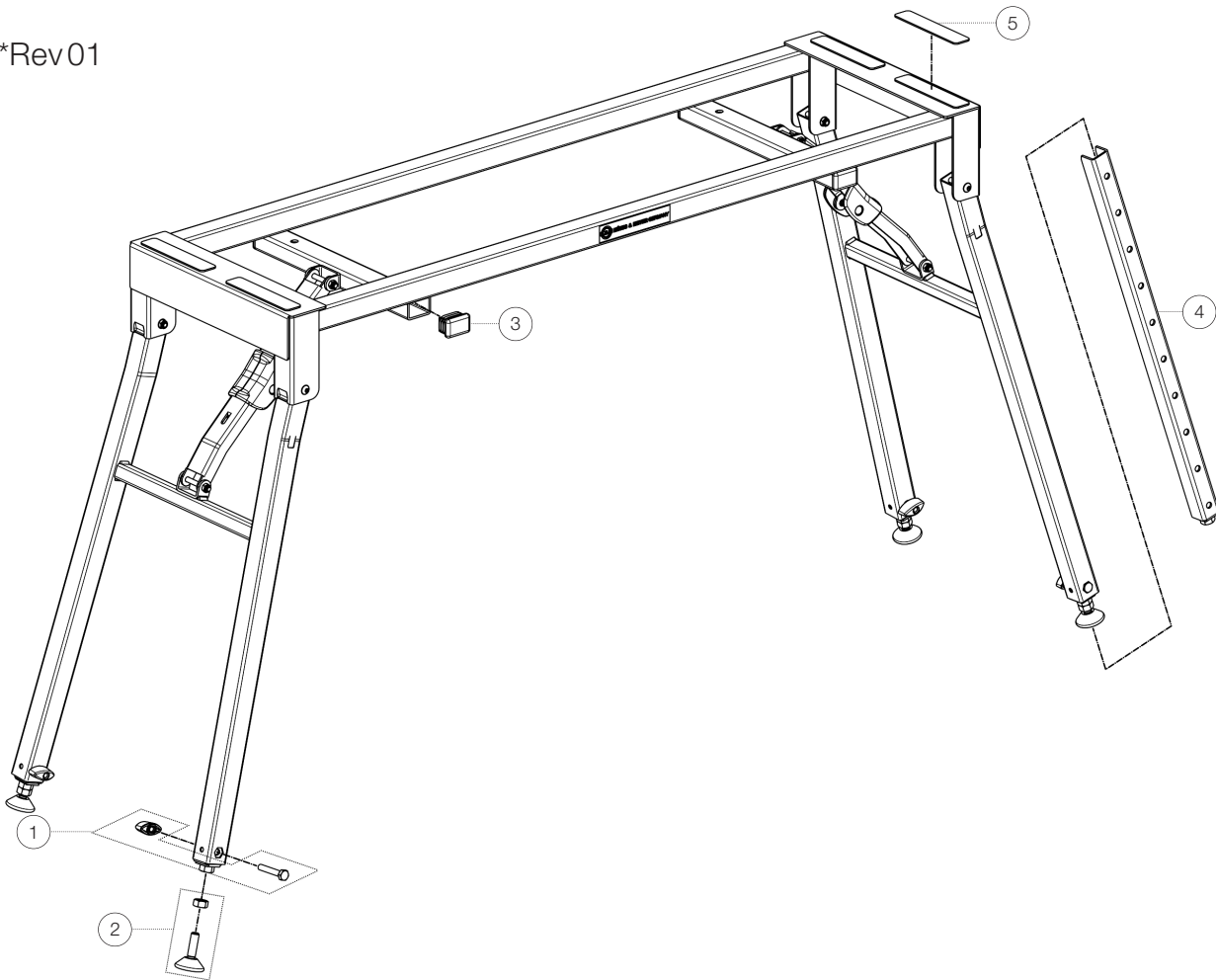


Ersatzteilliste

# 18953 Stagepiano-Klapptisch

18953-017-76 - reinweiß

\*Rev01



| Position | Bezeichnung                      | Artikel-Nr.   | Stück |
|----------|----------------------------------|---------------|-------|
| 1        | Verschraubung                    | 3-00-000-132  | 4     |
| 2        | Stellteller mit Mutter           | 3-00-000-133  | 4     |
| 3        | Kunststoff Gleiter 30 x 20 mm    | 03-20-781-55  | 4     |
| 4        | U-Höhenverstellung komplett      | 5-18950-13-76 | 4     |
| 5        | Gummistanzteil 100 x 20 x 1,5 mm | 03-21-930-55  | 4     |