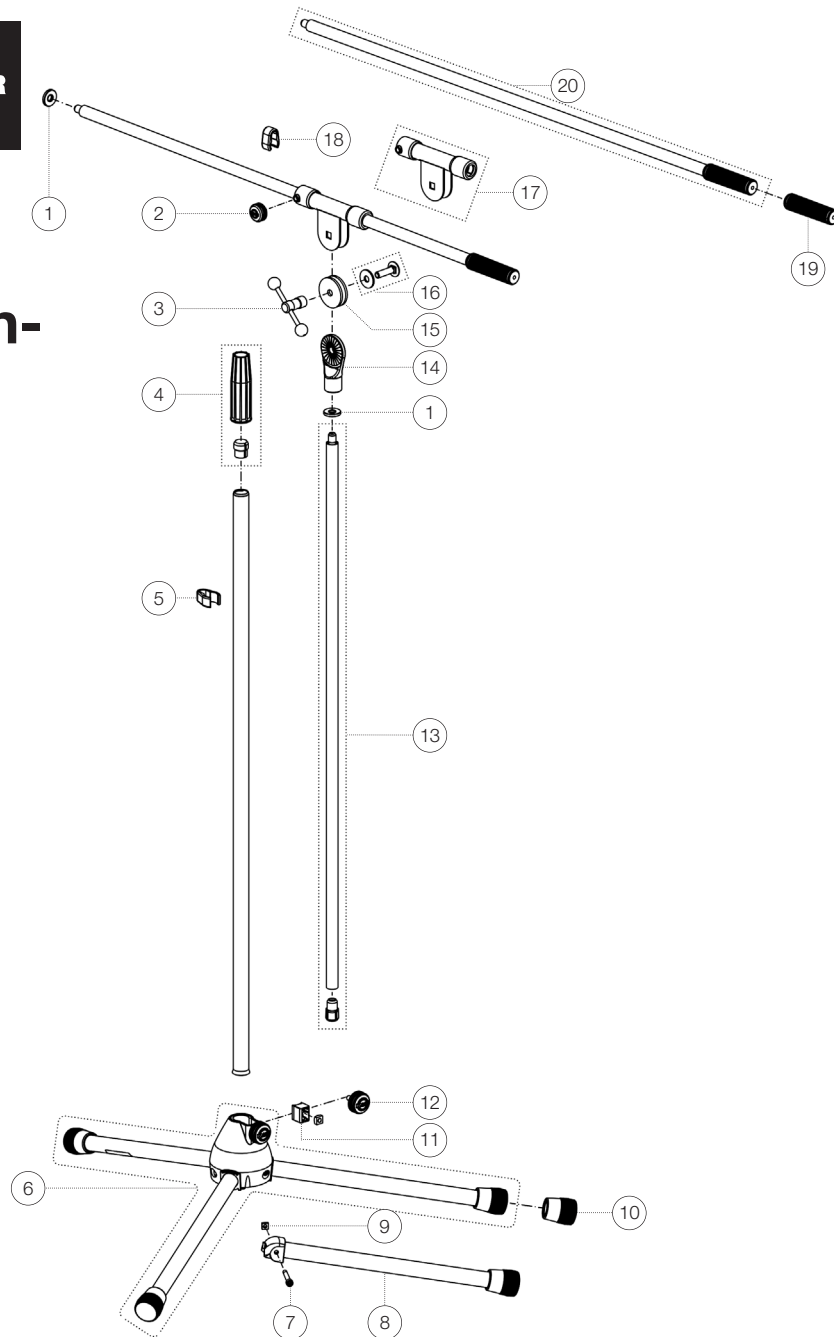


Ersatzteilliste

210/2 Mikrofon- stativ

21020-300-55 - schwarz

*Rev06



Position	Bezeichnung	Artikel-Nr.	Stück
1	Aluminium-Rändelscheibe	03-31-550-15	2
2	Rändelschraube mit Logo M6 x 12 mm	01-82-828-55	1
3	Knebel mit Knebelmutter	6-30351-1-55	1
4	Spannmuffe mit Spannring	3-00-000-018	1
5	Kabelhalter ø 20 mm	01-85-970-55	1
6	Sockel mit Füßen	3-00-000-017	1
7	Zylinderkopfschraube M5 x 36 mm	03-02-176-29	3
8	Fußrohr komplett	6-21025-1-55	3
9	Vierkantschraube M5	03-08-210-29	3
10	Parkettschoner	01-84-980-55	3
11	Klemmstück mit Zapfen R10 komplett	6-86642-1-55	1
12	Rändelschraube mit Logo M6 x 16 mm	01-82-948-55	1
13	Auszugrohr mit Bremse und Gewindebolzen	6-21020-1-55	1
14	Pilz 3/8"	02-40-430-55	1
15	Gummischeibe	03-21-161-55	2
16	Verschraubung Schwenkarm	3-00-000-019	1
17	Schwenkgelenk komplett	6-21110-5-55	1
18	Kabelhalter ø 15 mm	01-85-960-55	1
19	Schwenkarmhülse	01-95-845-55	1
20	Auszugrohr mit Schwenkarmhülse und Gewindebolzen	6-21020-2-55	1