

17670 Gitarrenständer » Memphis Pro«

- Neu mit patentiertem Einhängesystem
- Für fast alle Gitarrenmodelle geeignet
- Kompakt zusammenlegbar
- Einfache Handhabung
- Hohe Stabilität
- Instrumentenschonende Auflagen
- Schnelle Montage ohne Werkzeuge
- Keine losen Teile
- B x T x H: 530 x 380 x 550 / 1100 mm
- Gewicht: 1,5 kg

Vielen Dank, dass Sie sich für dieses Produkt entschieden haben. Diese Anleitung informiert Sie über alle wichtigen Schritte bei Aufbau und Handhabung. Wir empfehlen, sie auch für den späteren Gebrauch aufzubewahren.

SICHERHEITSHINWEISE

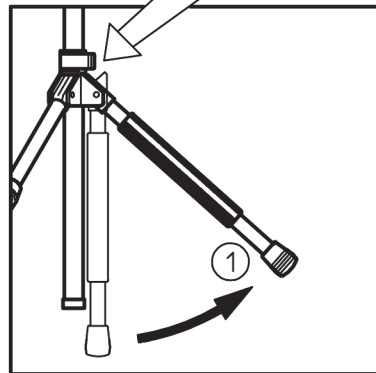
- BEACHTEN: Die sichere Funktion des Statives ist abhängig von der Form der Gitarre (Hals, Kopf, Korpus etc.) sowie von der Sorgfalt mit der das Instrument eingehängt wird.
- Die Möglichkeit das Stativ in der Höhe zu verstellen oder es zu Transportzwecken klein zusammenzulegen birgt naturgemäß Einklemmgefahren. Umsichtige Handhabung bei Auf- und Abbau ist daher unverzichtbar.
- Der Untergrund muss geeignet, d.h. tragfähig und eben sein.
- Die drei Füße müssen bis zum Anschlag aufgeklappt werden.
- V or dem Einhängen der Gitarre müssen die grauen Klemmhebel (4),(8) stets geschlossen sein.

AUFSTELLANLEITUNG

Schritt 1:

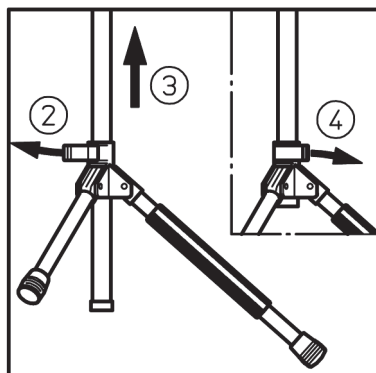
Füße (1) bis zum Anschlag ausklappen.

ACHTUNG: Bringen Sie dabei Ihre Finger nicht zwischen Füße und Sockel. Quetschgefahr!



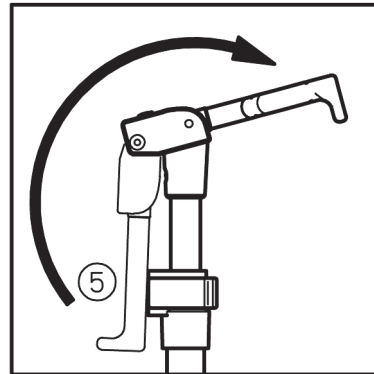
Schritt 2:

Unteren Hebel (2) oberhalb des Fußgelenks lösen und das Grundrohr (3) bis zum Anschlag herausziehen. Hebel (4) dann wieder fest schließen.



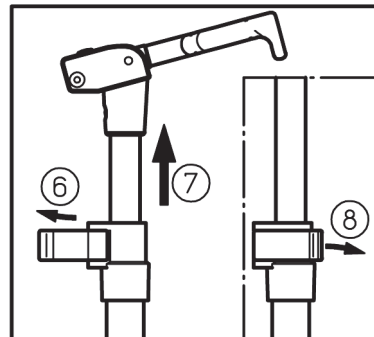
Schritt 3:

Den Instrumentenhaltebügel (5) nach vorne klappen und einrasten lassen.



Schritt 4:

Zur Höheneinstellung den Hebel (6) an der Rohrkombination lösen und das Auszugsrohr (7) bis zur gewünschten Höhe herausziehen. Hebel dann wieder fest schließen (8).



Schritt 5:

Der Zusammenbau des Ständers erfolgt in umgekehrter Reihenfolge.

FUNKTIONSHINWEISE

Vorbereitung

Vor dem Einhängen der Gitarre ist das Stativ noch auf die passende Höhe einzustellen. Sie muss so gewählt werden, dass bei eingehängtem Instrument der Korpus am Gummipolster der Füße anliegt.

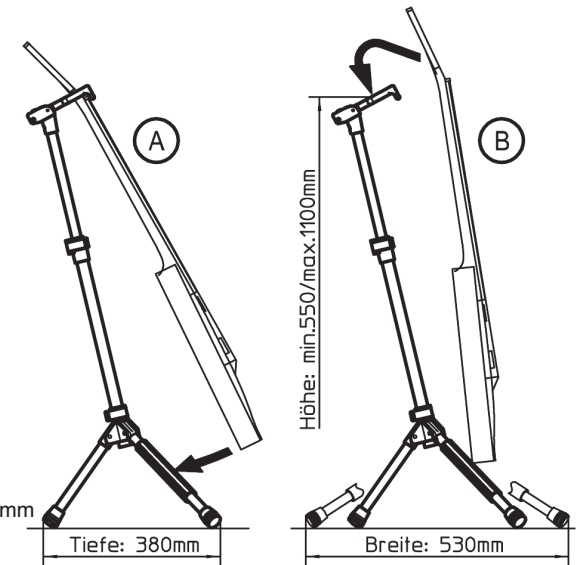
Gitarre einhängen

VARIANTE A: Gitarrenhals zwischen die Bügel führen und sanft ablegen. Anschließend Korpus an das Gummipolster der Füße lehnen.

VARIANTE B: Zuerst Korpus der Gitarre ans Gummipolster der Füße lehnen und danach den Gitarrenhals im Einhängesystem platzieren.

Abmessungen:

- Karton: 100x85x580 mm
- zusammengeklappt: 85 x 85 x 540 mm
- Aufstellmaße: s.Abb

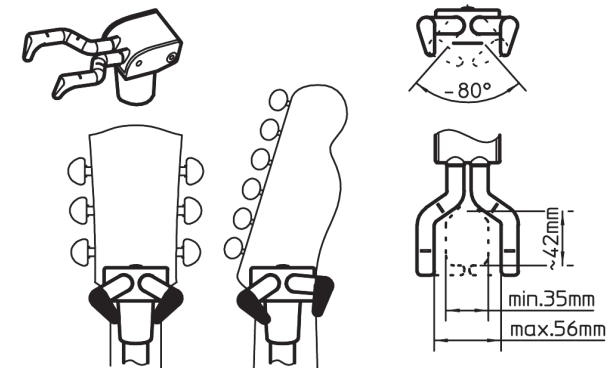


NEU!

Das patentierte bewegliche Einhängesystem

Die Bügel passen sich dabei der speziellen Form des Kopfes an.

Zapfen an den Enden der Bügel sorgen für zusätzliche Sicherheit.



17670 Guitar Stand » Memphis Pro«

- New with a patented suspension system **HOW TO SET UP THE STAND**
- Suitable for almost all guitar types
- Folds compactly
- Easy to use
- Good stability
- Padding to protect instrument
- Quick to put up, no need for tools
- No loose parts
- W x D x H: 530 x 380 x 550 / 1100 mm
- Weight: 1.5 kg

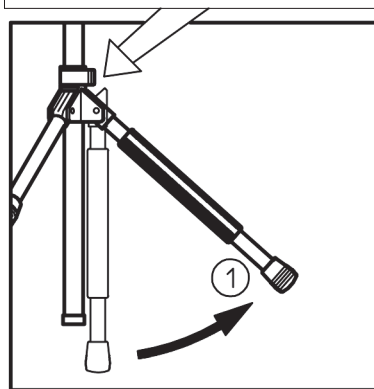
Thank you for choosing this product. The instructions guide you through the steps to set up and then use the stand. We recommend that you keep the instructions so that you can refer to them later.

SAFETY INSTRUCTIONS

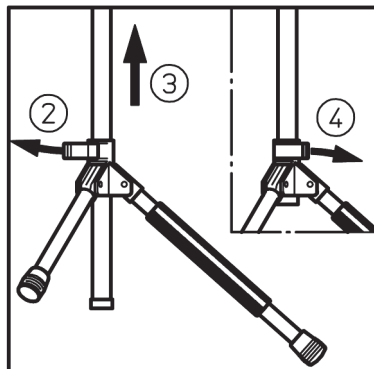
- NOTE: The shape of the guitar (neck, head, body, etc.) can effect on the safe use of the tripod and care must always be taken when suspending the instrument on the stand.
- The tripod can be height adjusted and folded away for easy transport, which of course involves the risks of pinching when closing the stand. Always take care when setting up or closing the stand.
- The ground under the stand must be suitable, i.e. stable and level.
- The three legs must be fully extended.
- The grey locking clip (4), (8) must always be in the closed position before suspending the guitar.

Step 1: Fold out stand legs (1) until stop position is reached.

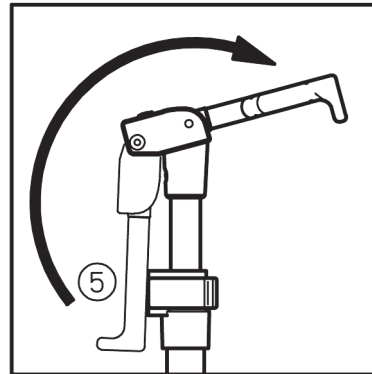
WARNING: be careful not to trap your fingers between the legs and main stand.



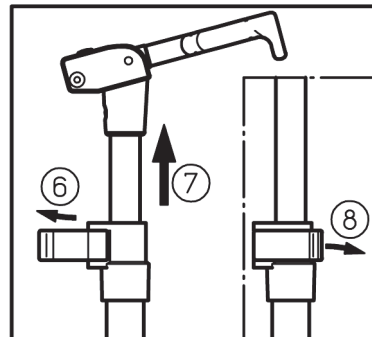
Step 2: Loosen the lower clip (2), which is above the leg articulation, and pull out the main section (3) until the stop position is reached. Then close the clip (4) tightly.



Step 3: Bring the instrument holder piece (5) forwards until locked in place.



Step 4: To adjust height, release the clip (6) on the tube and pull out the extending section (7) to the required height. Close the clip tightly (8).



Step 5: To collapse the stand, follow the instructions in the reverse order.

HOW TO USE THE STAND

Preparation

The tripod needs to be adjusted to the correct height before the guitar is suspended. The height you select must allow the suspended guitar to hang so the body of the guitar rests on the protective padding of the legs.

Suspending the guitar

VARIATION A:

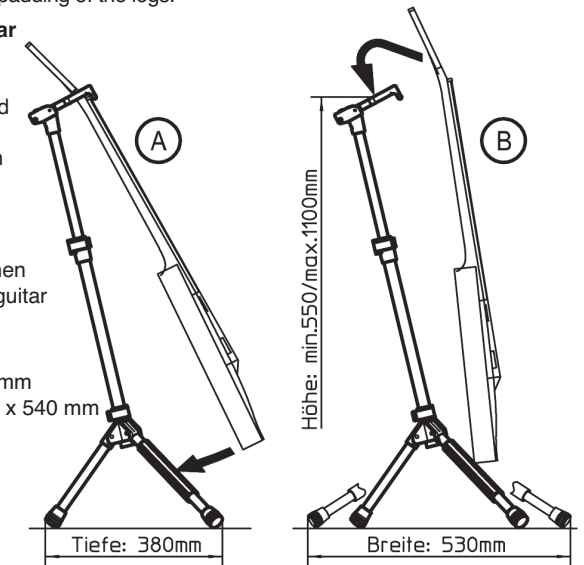
Place the neck of the guitar in the holder and gently release. Then rest the guitar body on padded legs.

VARIATION B:

First rest the guitar on the leg padding and then place the neck of the guitar in the holder.

Measurements:

- box: 100 x 85 x 580 mm
- folded away: 85 x 85 x 540 mm
- set up see Fig.



NEW! The patented articulated holder.

The neck holder adjusts to the specific shape of the guitar neck.

The adaptor pieces at the ends of the holder arms make the holder extra safe.

